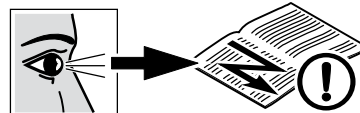


P.99.1



X

DE

**BK 150 FUE-1 / BS 150 FUE-1**  
Schalt-/Verdrahtungsplan

EN

**BK 150 FUE-1 / BS 150 FUE-1**  
Wiring diagramme

FR

**BK 150 FUE-1 / BS 150 FUE-1**  
Instructions de paramétrage

NL

**BK 150 FUE-1 / BS 150 FUE-1**  
Installatie-/bedradingschema

ES

**BK 150 FUE-1 / BS 150 FUE-1**  
Plano de distribución/cableado

IT

**BK 150 FUE-1 / BS 150 FUE-1**  
Schema elettrico di cablaggio

PT

**BK 150 FUE-1 / BS 150 FUE-1**  
Esquema de circuitos e cabos



## 1 Tortypauswahl

1

2

3

4

	P 991	A.460	
		A.490	

5

6

7

8

9

10

11

12

13

## 2 Feineinstellung der Endlagen

1

2a

2b

3a

3b

4a

4b

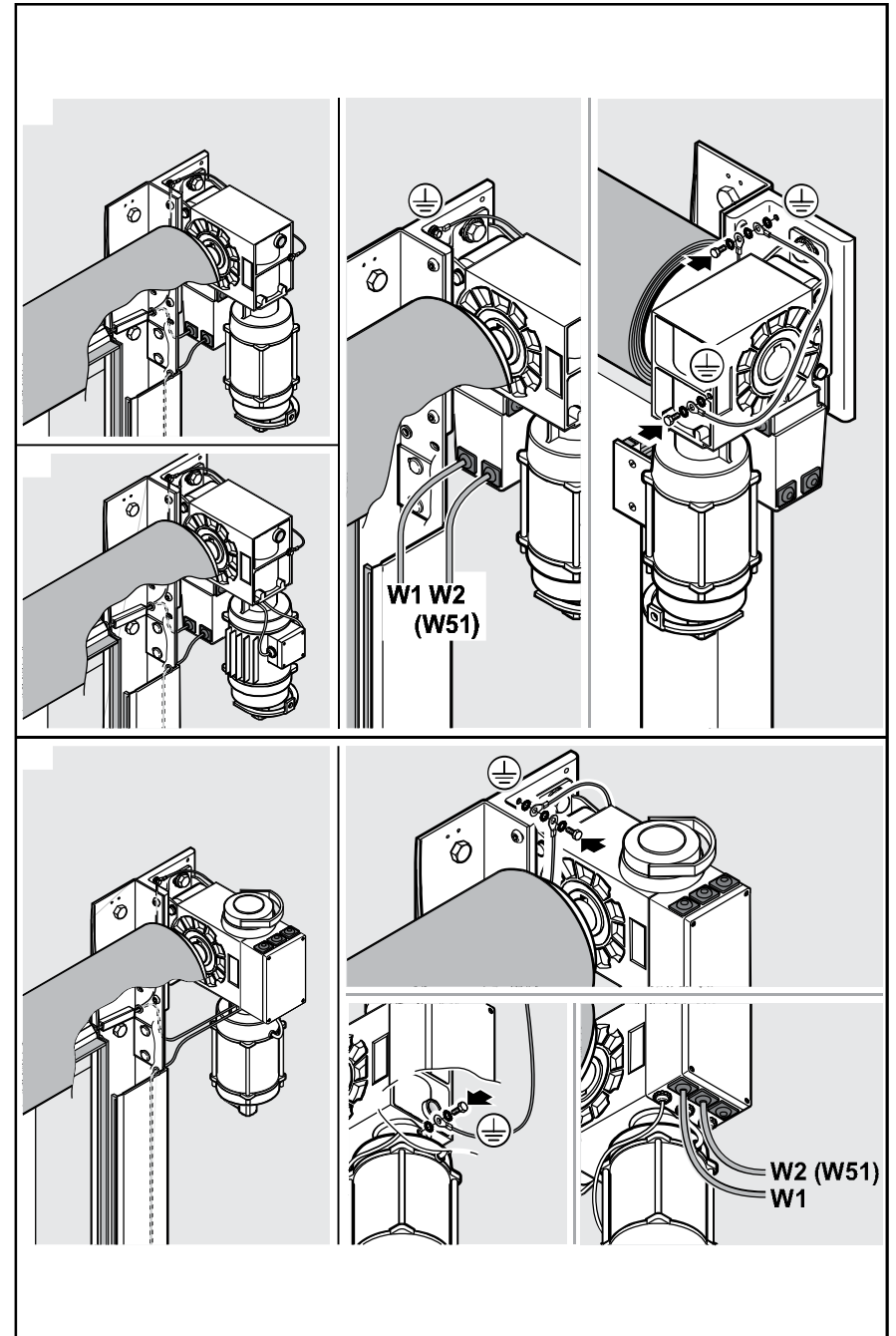
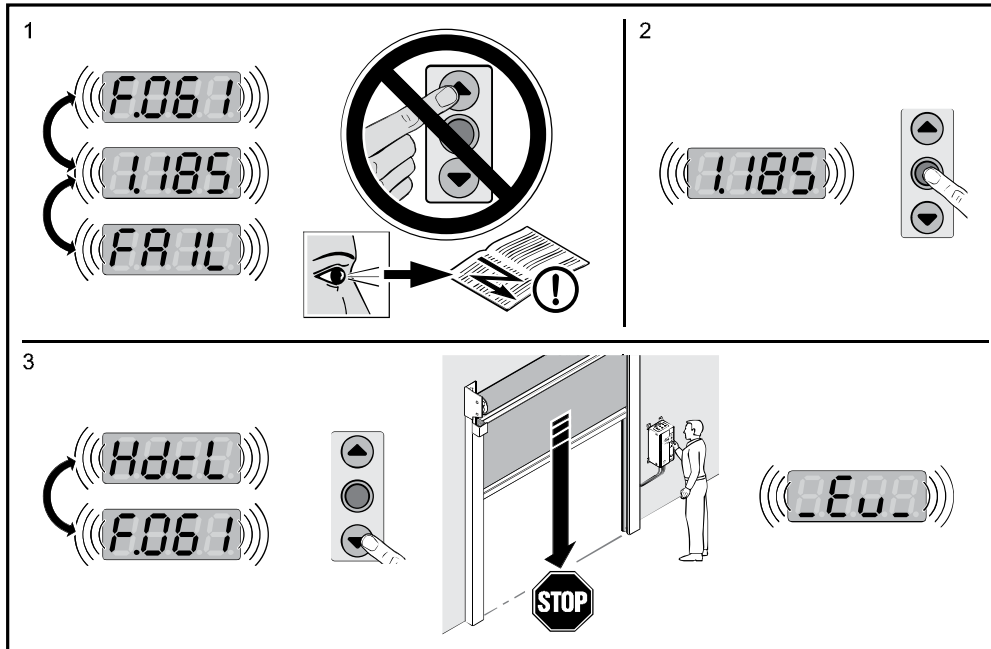
5a

5b

### 3 Fehlerbild

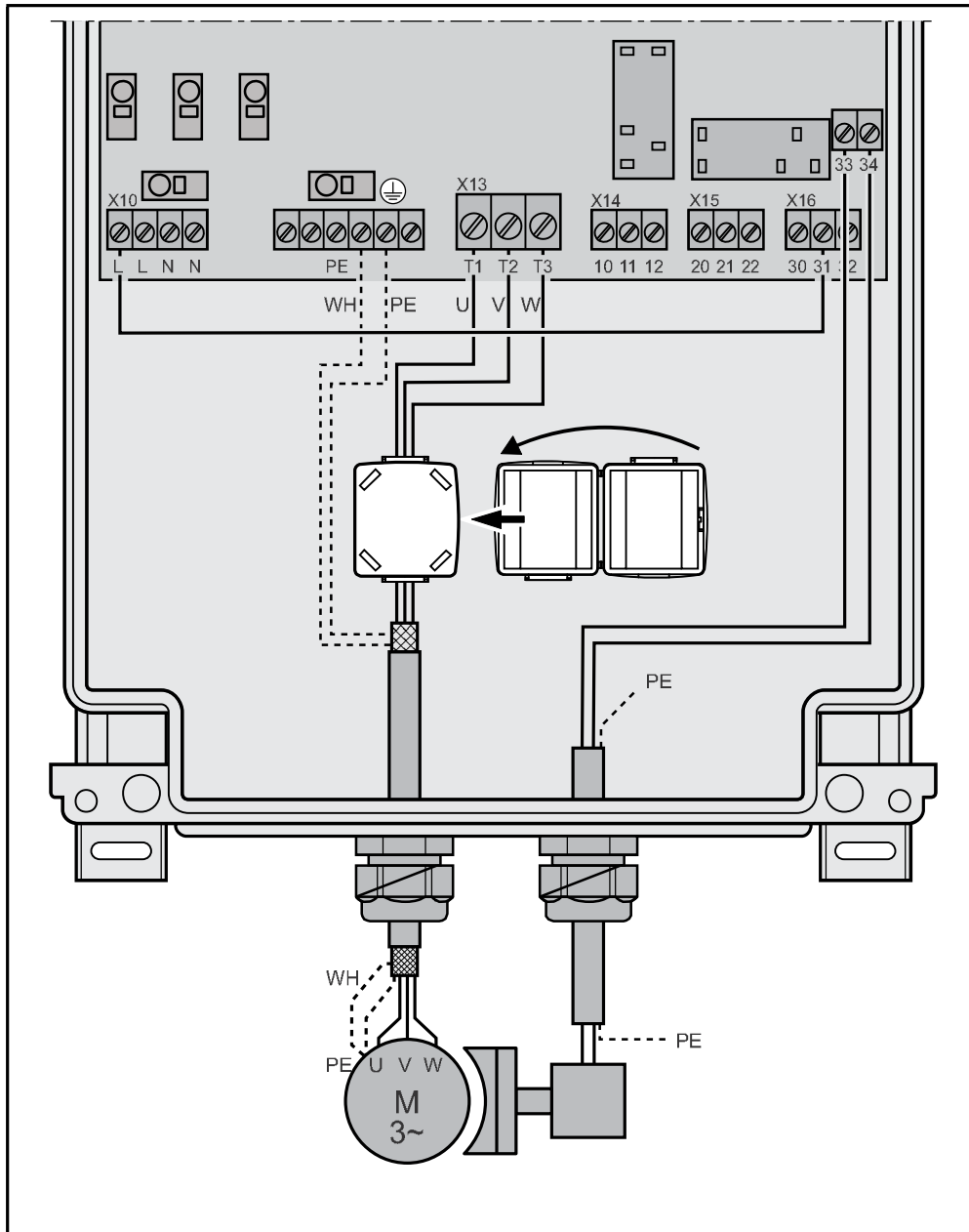
HINWEIS

1. Fehlerbild F.061 bei der Erstinbetriebnahme.
2. F.061 ist ein Sicherheitsstopp bei Auslösung des Gurtschalters. Beachten Sie den Schaltplan.
3. Fehler F.061, I.185 mit kurz STOP quittieren und im Totmann schließen. In Endlage UNTEN wird die Meldung quittiert!

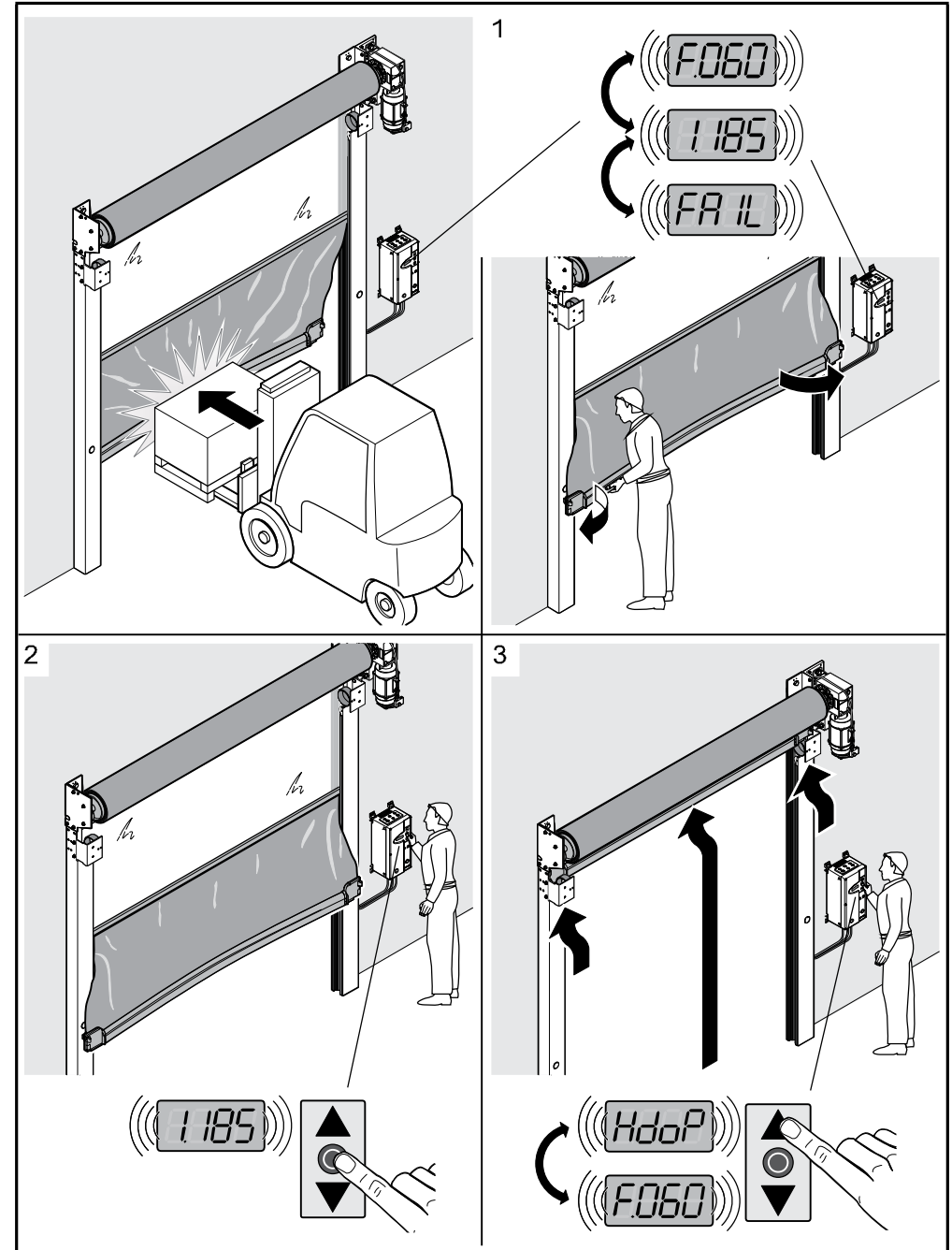


### 5 Einbau Ferrit-Eisenkerne

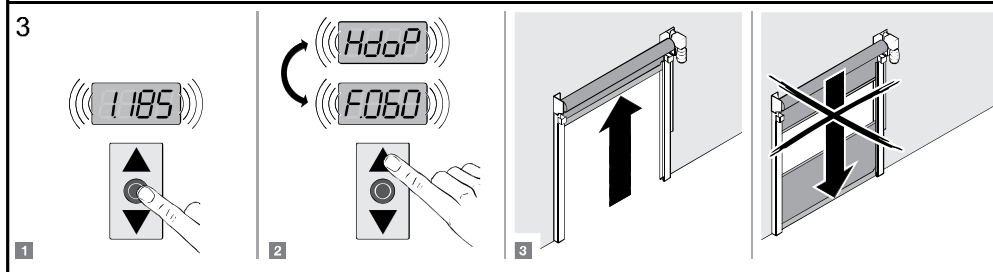
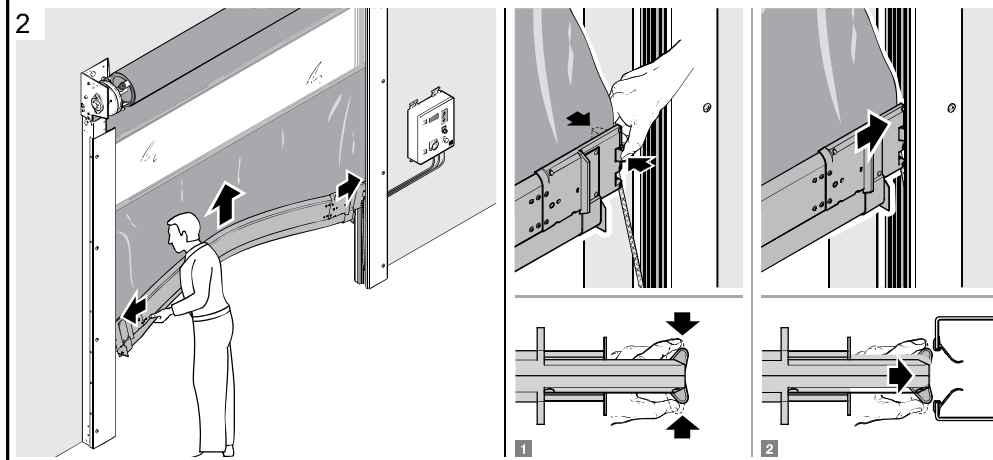
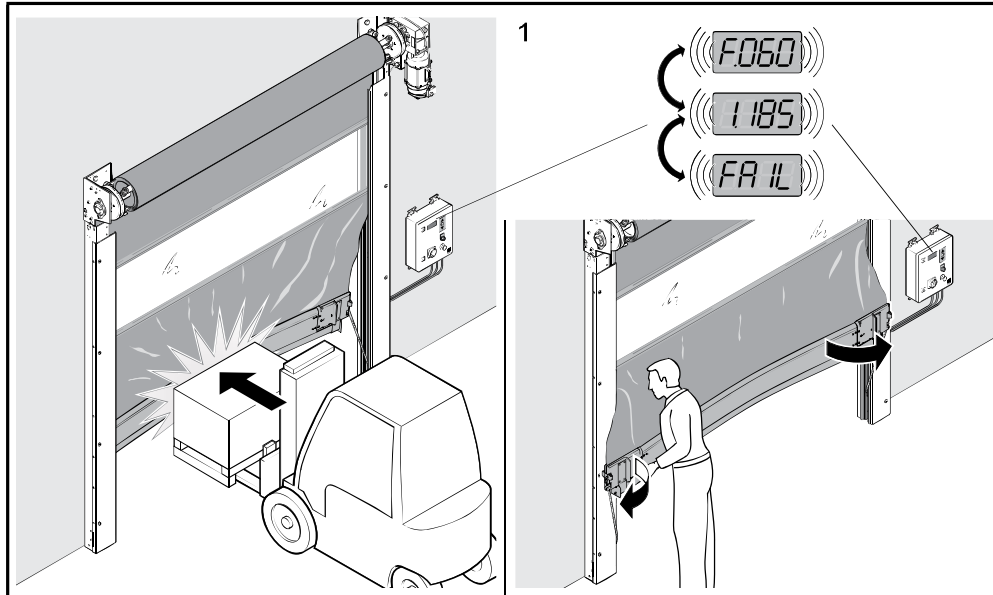
Der Einbau der Ferrit-Eisenkerne nach der Elektro-Installation ist zwingend erforderlich. Die Befestigung des Eisenkerns erfolgt im Schaltschrank am Motorkabel. Der Eisenkern befindet sich in einem Beutel am Hauptschalter oder im Zubehör.



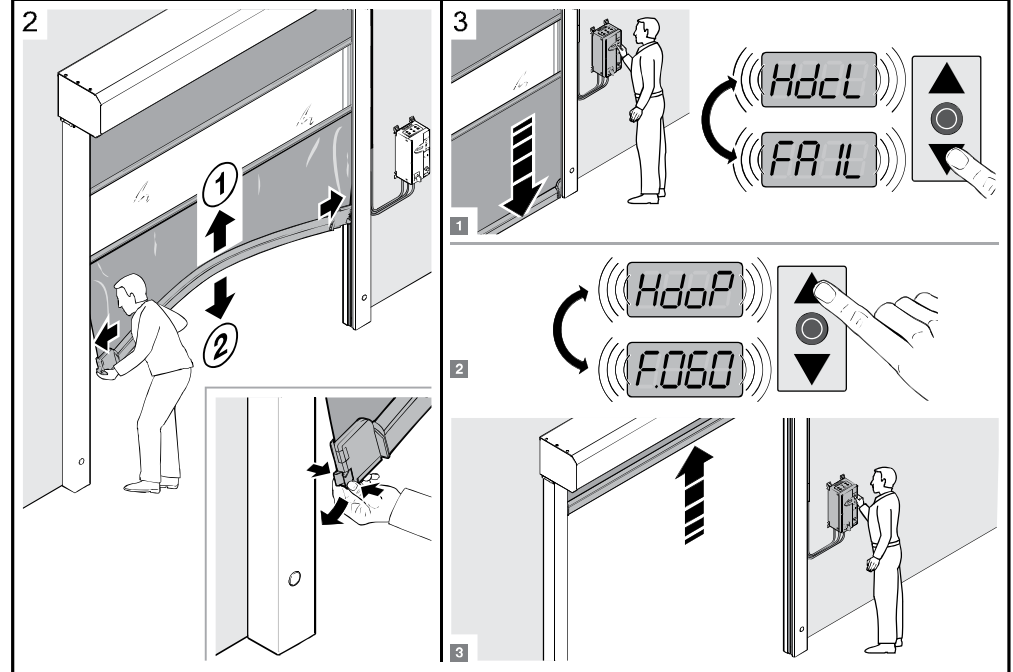
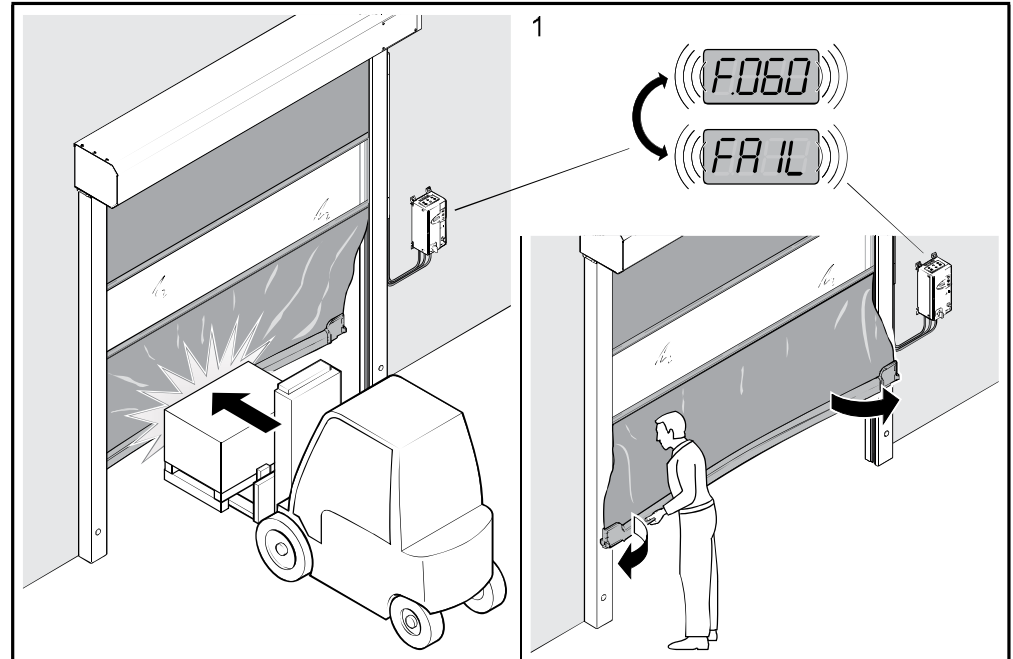
### 6 Reset bei V 5015 SEL und V 5030 SEL



7 Reset bei V 6030 SEL



8 Reset bei V 4015 SEL R



# BS 150 FUE-1 USV V2A V 2515 Food L

## H15-232

# DE

Einspeisung	230V - 50/60Hz
Zuleitung	min. 3x2,5mm <sup>2</sup>
Steuerspannung	24V
Baujahr	2015ff



Technische Änderungen vorbehalten!

Datum	10.07.2015		Anderung	04.10.2018	Deckblatt	<b>HÖRMANN</b>	H15-232	
Bearb.	Lie						Blatt	1
Gepr.					Kom.		Gesamt	18

# Inhaltsverzeichnis

Seite	Seitenbenennung	Seitenzusatzfeld	Datum	Bearbeiter
1	Deckblatt		04.10.2018	ws21
2	Inhaltsverzeichnis		04.10.2018	ws21
3	Netzeinspeisung		04.10.2018	ws21
3.1	Motoranschluß		04.10.2018	ws21
4	Impulsgeber		04.10.2018	ws21
5	Impulsgeber		12.10.2015	Lie
6	Verteiler		04.10.2018	ws21
7	Ausgangsbaugruppe		04.10.2018	ws21
8	Radar		04.10.2018	ws21
9	Option		04.10.2018	ws21
10	Verriegelung / Schleuse		12.10.2015	Lie
11	DES		04.10.2018	ws21
12	Kabelübersicht		04.10.2018	ws21
13	Kabelübersicht		04.10.2018	ws21
14	Stückliste		04.10.2018	ws21
15	Stückliste		04.10.2018	ws21
16	Stückliste		04.10.2018	ws21
17	Stückliste		04.10.2018	ws21

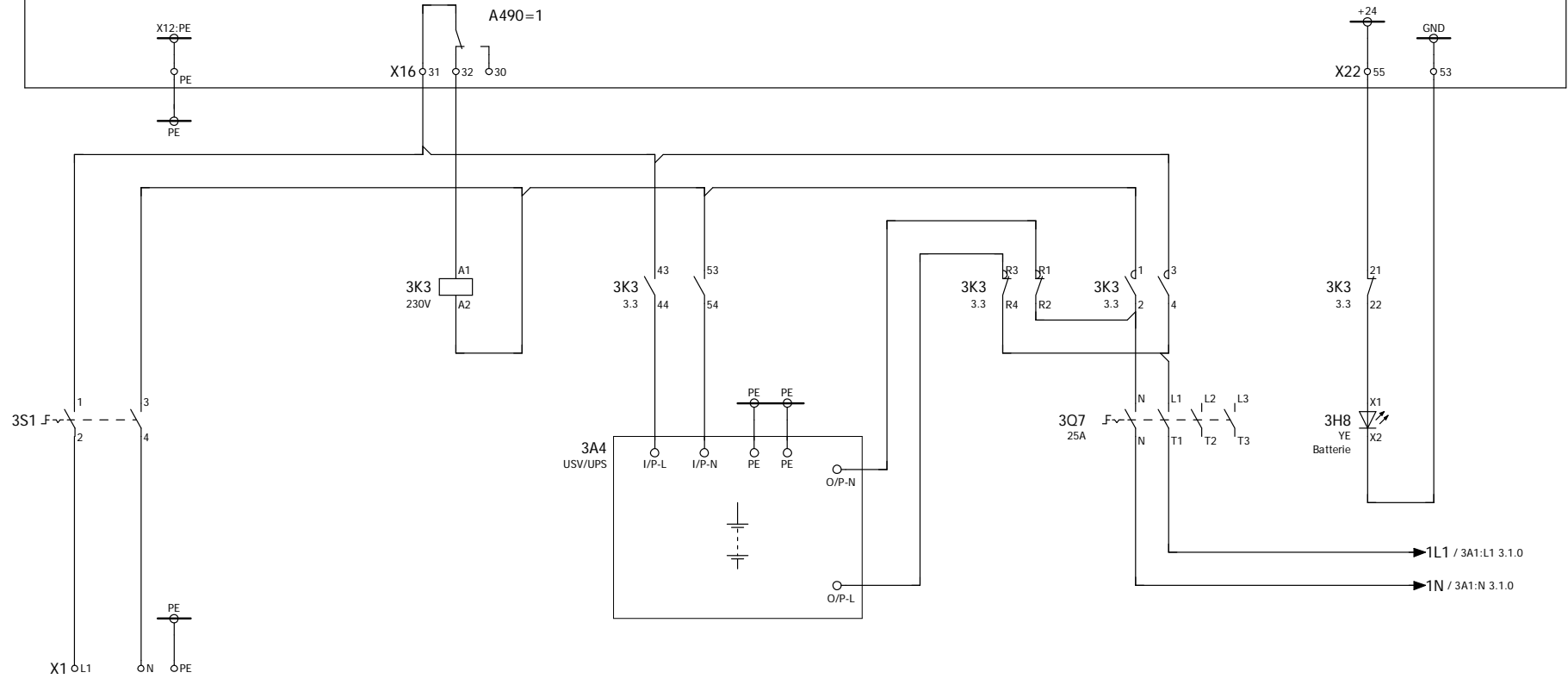


Es sind die technischen Anschlußbedingungen, die Ergänzungen des zuständigen EVU's, und die VDE-Bestimmungen zu beachten

Der Anschluß ist von einer konzessionierten Elektrofachkraft zu erstellen!

3A1

Steuerplatine



Netzspeisung 230V / 50Hz

USV

Batterie

- LC1K0900BP7
- 1 2 3.7
  - 3 4 3.7
  - R1 R2 3.6
  - R3 R4 3.6
  - 21 22 3.8
  - 31 32 4.8
  - 43 44 3.4
  - 53 54 3.4

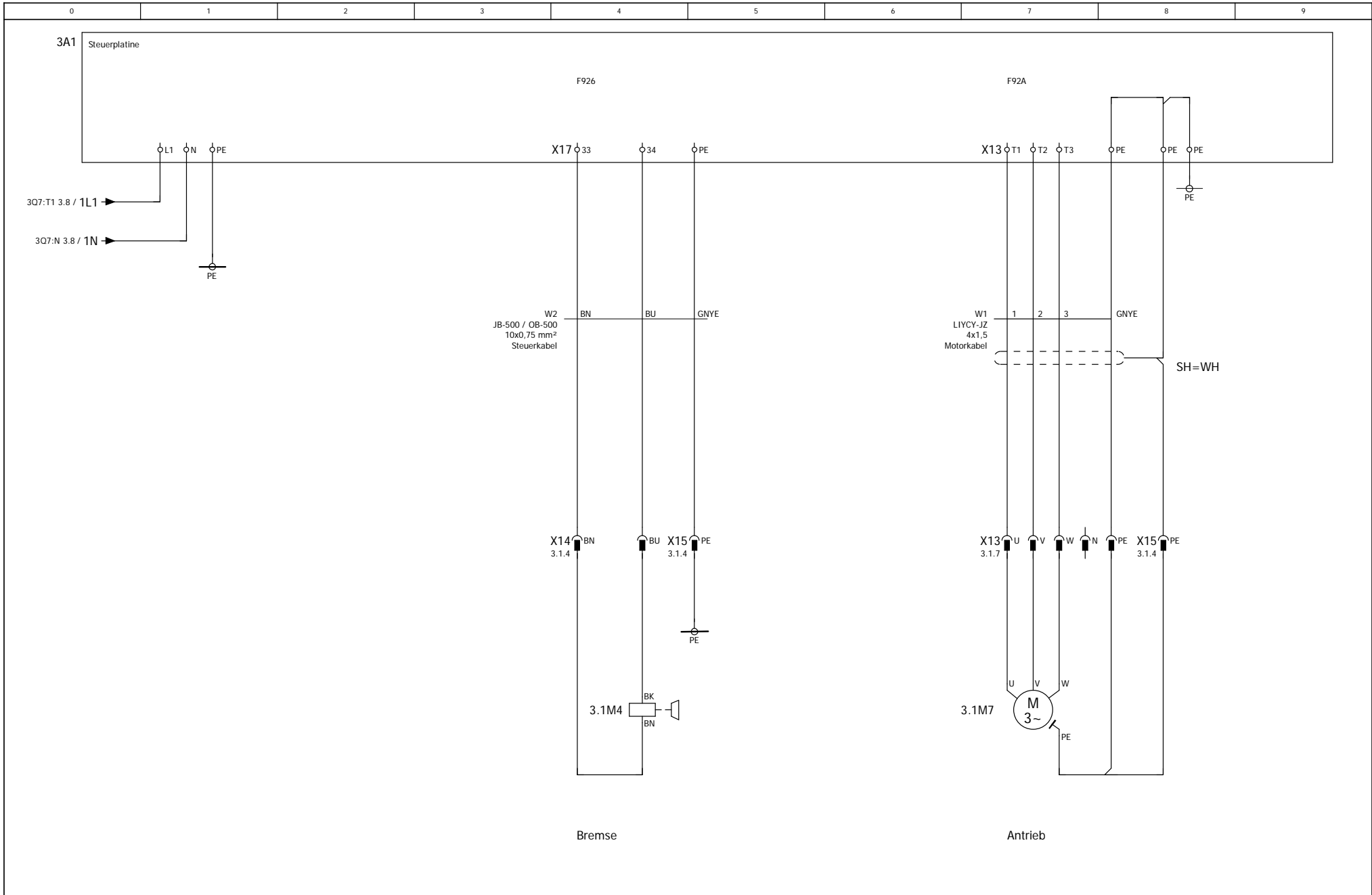
Zuleitung: 3x >=2,5mm<sup>2</sup>  
Absicherung: 16A träge

→1L1 / 3A1:L1 3.1.0  
→1N / 3A1:N 3.1.0

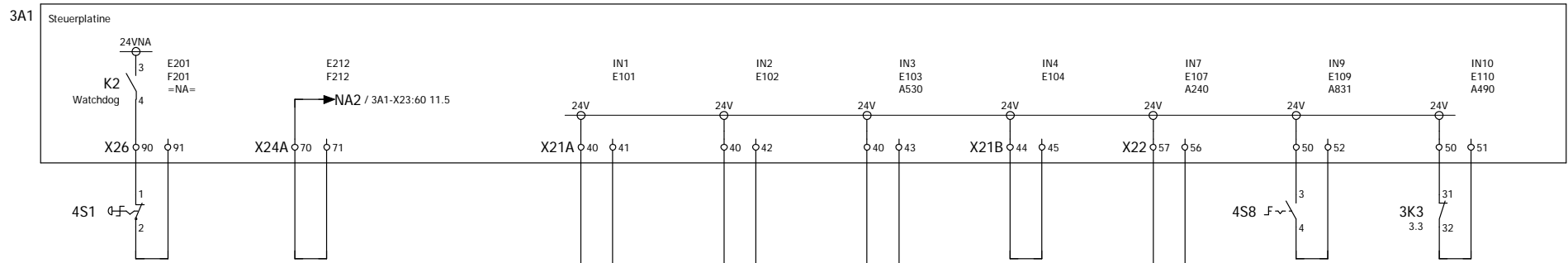
2

3.1

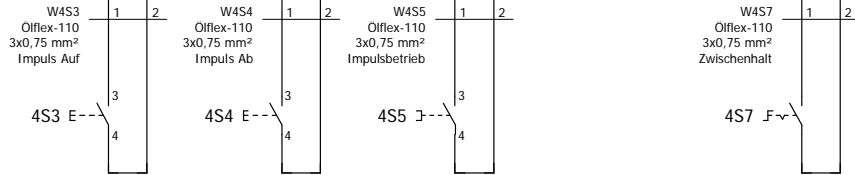
Datum	10.07.2015		Anderung	04.10.2018	Netzspeisung	<b>HÖRMANN</b>	H15-232	
Bearb.	Lie						Blatt	3
Gepr.					Kom.		Gesamt	18



3		4	
Datum	10.07.2015	Anderung	04.10.2018
Bearb.	Lie		
Gepr.			
		Motoranschluß	
		Kom.	
		<b>HÖRMANN</b>	
		H15-232	
		Blatt 3.1	
		Gesamt 18	



X21A	BK
X21B	OR
X21C	GN
X22	BK
X24A	GN
X24B	GN
X26	BK
X23/X25	RD



Not-Aus extern 2  
Option  
Not-Aus Steuerung

Impuls Auf

Impulsbetrieb

Zwischenhalt  
Option

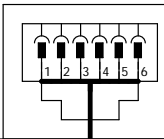
keine Lichtschränke 2  
Brücke

Schleuse ON/OFF  
Verriegelung ON/OFF  
Option  
USV

3A1 Steuerplatine

E000/E050/E090

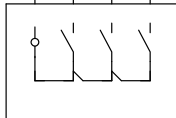
X28B  
CAN



X400 1 2 3 4

W5S1  
Flach\_757  
4x0,14 mm<sup>2</sup>  
Tastatur

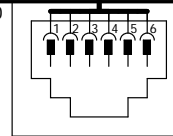
5S1



W5S6  
AWG28  
6x0,14 mm<sup>2</sup>  
externes Bedienelement

5S6

X100



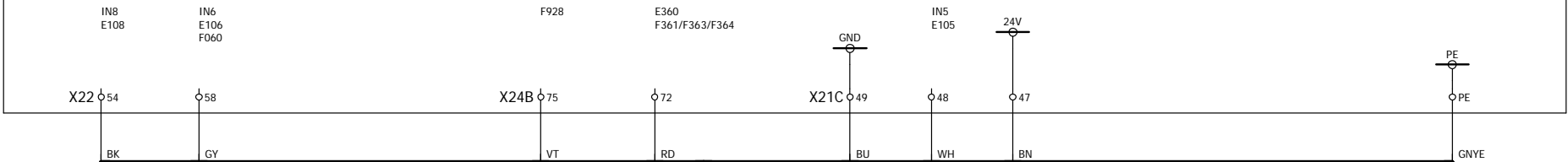
Tastatur

externes Bedienelement

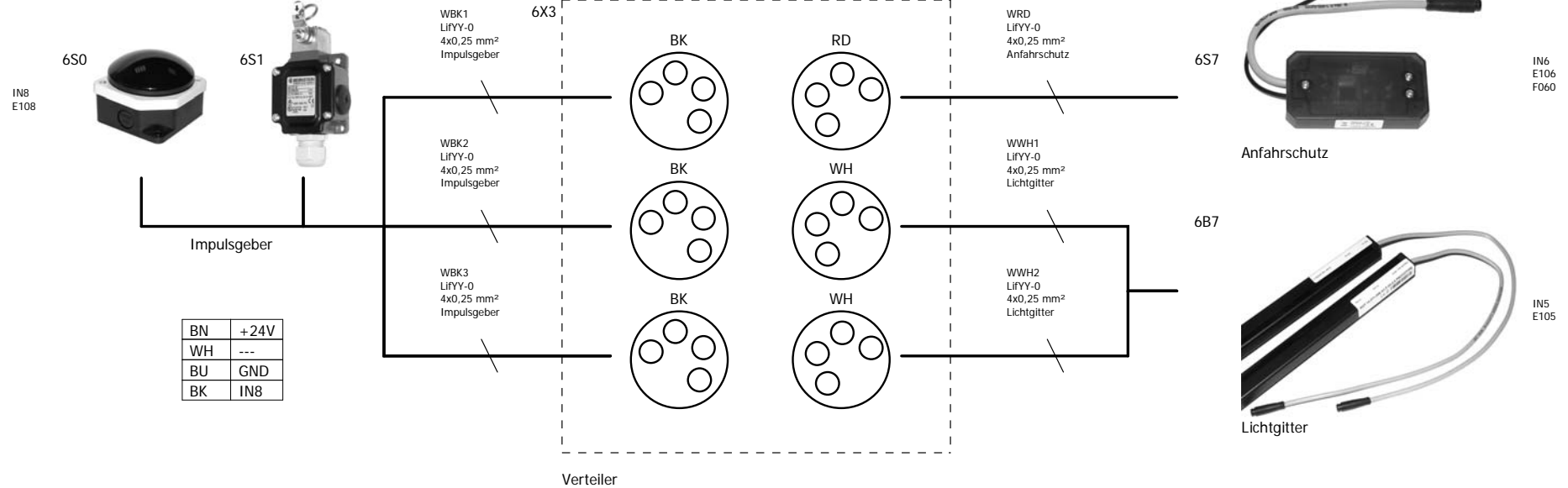
Option

Datum	10.07.2015		Anderung	04.10.2018	Impulsgeber	<b>HÖRMANN</b>	H15-232	
Bearb.	Lie							
Gepr.					Kom.			
							Blatt	5
							Gesamt	18

3A1 Steuerplatine

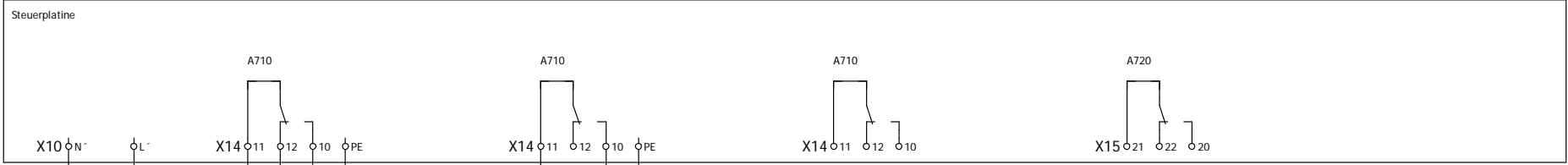


W3  
JB-500 / OB-500  
8x0,5 mm<sup>2</sup>  
Verteiler



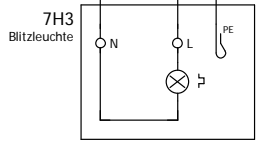
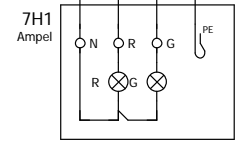
BN	+24V
WH	---
BU	GND
BK	IN8

3A1



W7H1  
Olflex-110  
5x0,75 mm<sup>2</sup>  
Ampel

W7H3  
Olflex-110  
3x0,75 mm<sup>2</sup>  
Blitzleuchte



Ampel

Blitzleuchte

Meldung Tor Auf

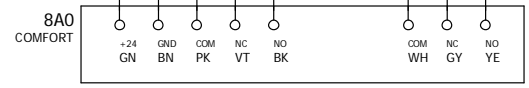
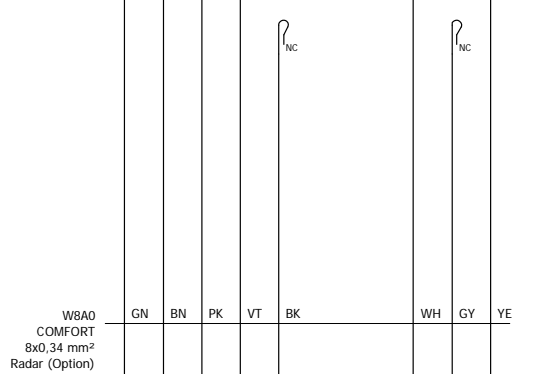
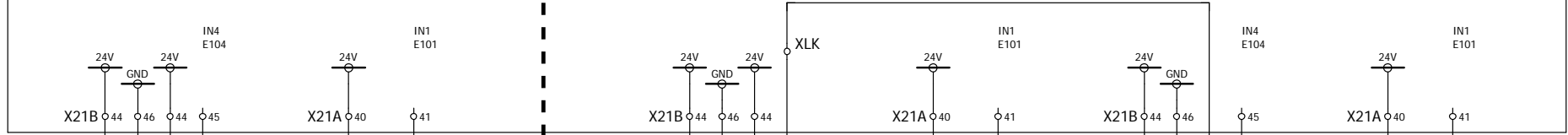
Meldung Tor Zu

Option

Option

6		8	
Datum	10.07.2015	Anderung	04.10.2018
Bearb.	Lie	Ausgangsbaugruppe	
Gepr.		Kom.	
		<b>HÖRMANN</b>	
		H15-232	
		Blatt 7	
		Gesamt 18	

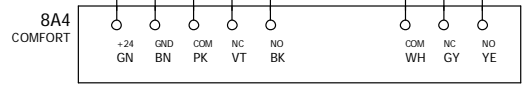
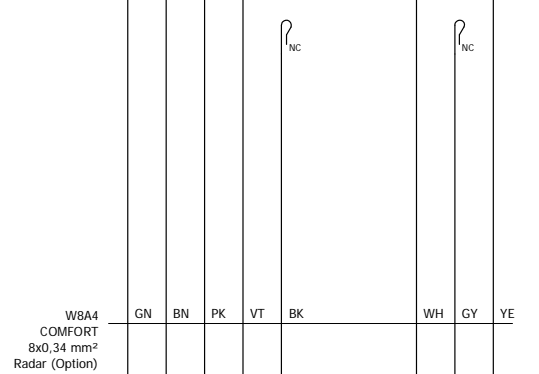
3A1 Steuerplatine



1 x COMFORT

Radar

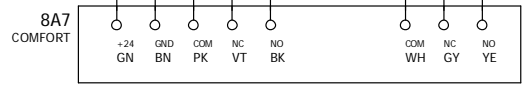
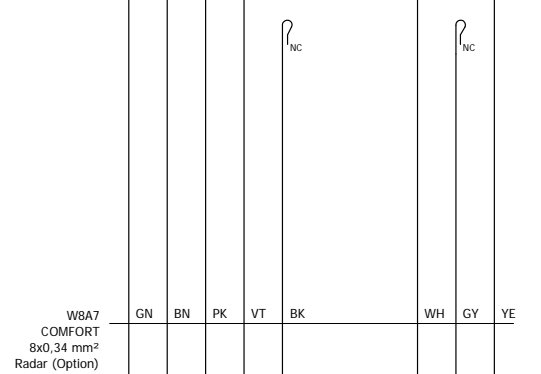
Option



2 x COMFORT

Radar

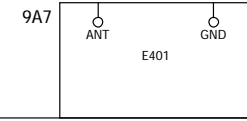
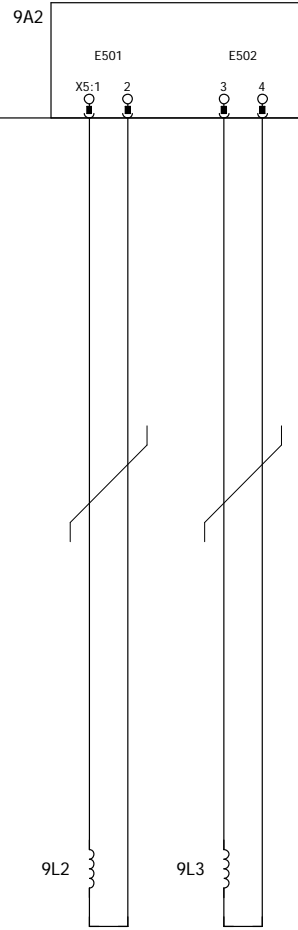
Option



Radar

Option

3A1 Steuerplatine



Induktionsschleifen

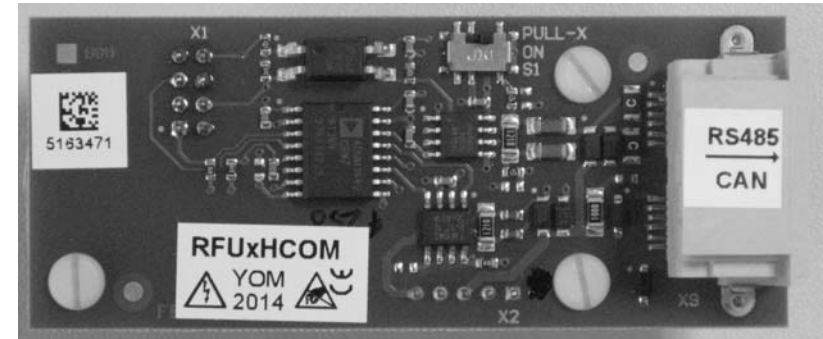
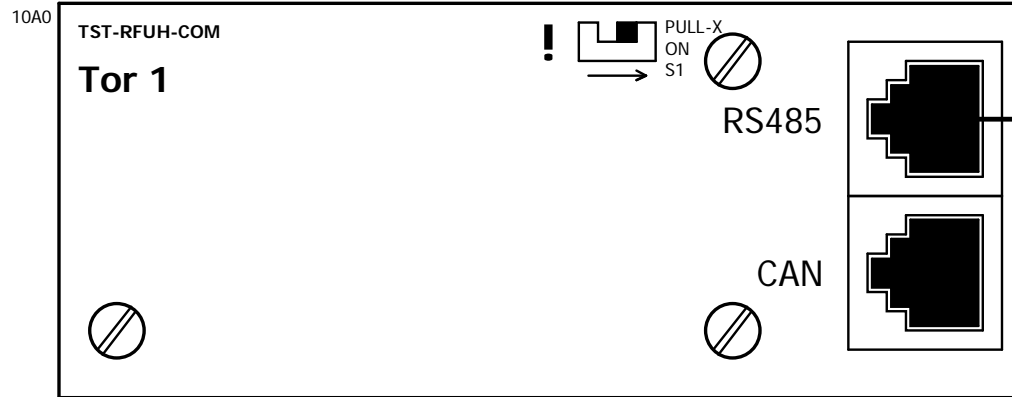
Funkempfänger

Option

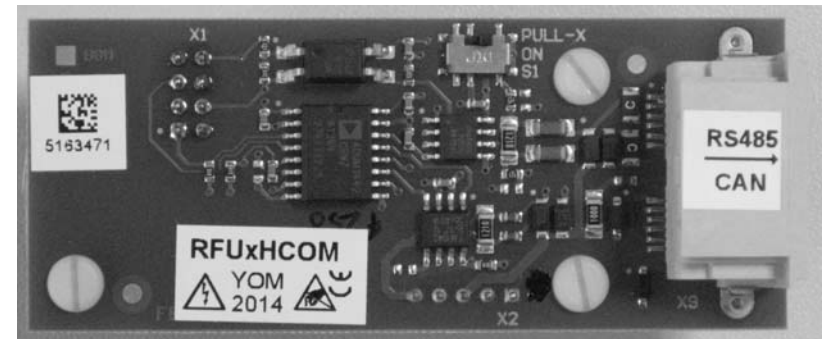
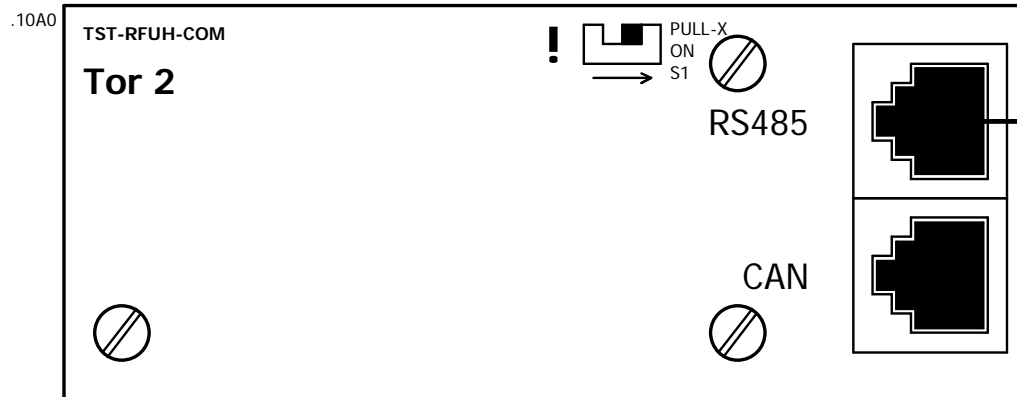
Option



# Verriegelung / Schleuse

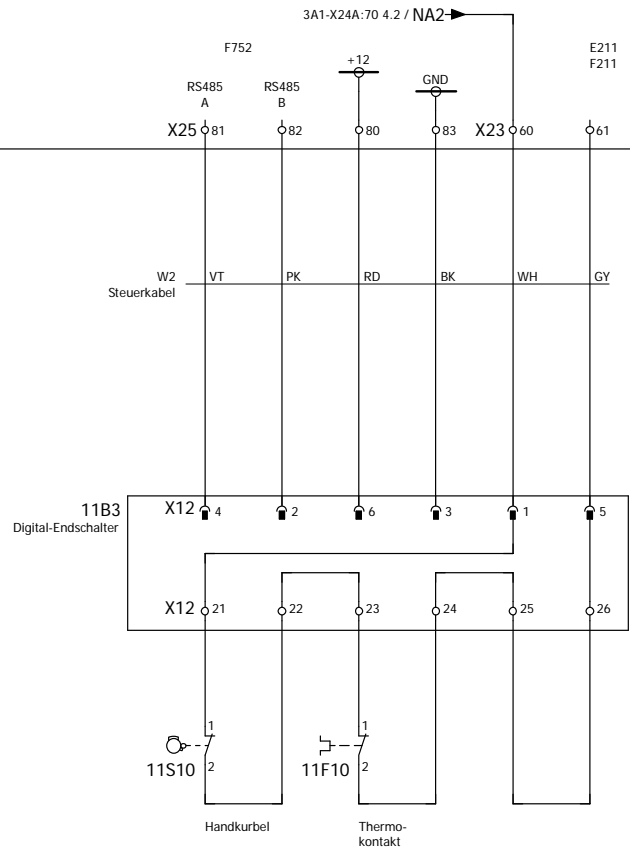


W10A0  
AWG28  
6x0,14 mm<sup>2</sup>  
Systemkabel



Datum	10.07.2015		Anderung	12.10.2015	Verriegelung / Schleuse	<b>HÖRMANN</b>	H15-232	
Bearb.	Lie						Blatt	10
Gepr.					Kom.		Gesamt	18

3A1 Steuerplatine



Farbdefinitionen nach IEC757			
BK	schwarz	GY	grau
BN	braun	WH	weiss
RD	rot	PK	rosa
OG	orange	GD	gold
YE	gelb	TQ	türkis
GN	grün	SR	silber
BU	blau	GNYE	grün-gelb
VT	violett		

DES

Not-Aus extern 1

10

12

Datum	10.07.2015		Anderung	04.10.2018	DES
Bearb.	Lie				
Gepr.					

Kom.



H15-232

Blatt	11
Gesamt	18

## Kabelübersicht

Kabelbezeichnung	von	bis	Kabeltyp	Adern	Ø	Länge	Funktionstext
W1	3A1-X13	X13	LIYCY-JZ	4	1,5		Motorkabel
		X15					
W2	3A1-X17	X14	JB-500 / OB-500	10	0,75		Steuerkabel
	3A1-X25	X15					
	3A1-X23	11B3-X12					
W3	3A1-X22	6X3	JB-500 / OB-500	8	0,5		Verteiler
	3A1-X24B						
	3A1-X21C						
	3A1						
W4S3	3A1-X21A	4S3	Ölflex-110	3	0,75		Impuls Auf
W4S4	3A1-X21A	4S4	Ölflex-110	3	0,75		Impuls Ab
W4S5	3A1-X21A	4S5	Ölflex-110	3	0,75		Impulsbetrieb
W4S7	3A1-X22	4S7	Ölflex-110	3	0,75		Zwischenhalt
W5S1	3A1-X400	5S1	Flach_757	4	0,14		Tastatur
W5S6	3A1-X28B	5S6-X100	AWG28	6	0,14		externes Bedienelement
W7H1	3A1-X10	7H1	Ölflex-110	5	0,75		Ampel
	3A1-X14						
W7H3	3A1-X10	7H3	Ölflex-110	3	0,75		Blitzleuchte
	3A1-X14						
W8A0	3A1-X21B	8A0	COMFORT	8	0,34		Radar (Option)
	3A1-X21A						
W8A4	3A1-X21B	8A4	COMFORT	8	0,34		Radar (Option)
	3A1-XLK						
	3A1-X21A						
W8A7	3A1-XLK	8A7	COMFORT	8	0,34		Radar (Option)
	3A1-X21B						
	3A1-X21A						

Datum	10.07.2015		Anderung	04.10.2018	Kabelübersicht	<b>HÖRMANN</b>	H15-232	
Bearb.	Lie						Blatt	12
Gepr.					Kom.		Gesamt	18

# Kabelübersicht

Kabelbezeichnung	von	bis	Kabeltyp	Adern	Ø	Länge	Funktionstext
W10A0			AWG28	6	0,14		Systemkabel
WBK1			LifYY-0	4	0,25		Impulsgeber
WBK2			LifYY-0	4	0,25		=
WBK3			LifYY-0	4	0,25		=
WRD			LifYY-0	4	0,25		Anfahrerschutz
WWH1			LifYY-0	4	0,25		Lichtgitter
WWH2			LifYY-0	4	0,25		=

Datum	10.07.2015		Anderung	04.10.2018	Kabelübersicht	<b>HÖRMANN</b>	H15-232	
Bearb.	Lie						Blatt	13
Gepr.					Kom.		Gesamt	18

# Stückliste

BENENNUNG SCHALTPLAN-POSITION	MENGE	BEZEICHNUNG	TYPEN NUMMER BESTELLNUMMER	ARTIKELNUMMER
	1	Displayscheibe Schaltschrank PMMA	78-008-0-00-1	011823 159218
	1	Montageplatte uSv svz 2x353x570 FUE H/FUE-1 USV		014726
	1	Schaltschrank 200x400x600mm USV, V2A	NSYS3X4620-SEUSTER	018507
3A1 3.0	1	Platine Torsteuerung 1-phasig; 1,5kW	BK 150 FUE-1 TST FUH2-CPR	018293 4980248
3A1-9A2 9.2	1	Induktionsschleifendetektor 1-Kanal	TST SUVEK1	800256 157295
3A1-9A2 9.2	1	Induktionsschleifendetektor 2-Kanal	TST SUVEK2	800257 157296
3A1-9A7 9.7	1	Funkempfänger Platine 868,3MHz 1K	8E491-100	011948 157297
3A4 3.4	1	Notöffnung BS USV		017510 4980108
3A4-B1 3.4	2	Akku USV 12V 65x95x150	SBH 300	013327 159407
8A0 8.0	1	Radar & Präsenzmelder	COMFORT	014862 4990602
8A0 8.0	1	Radar & Präsenzmelder	COMFORT Mini	800195 4991303
8A4 8.4	1	Radar & Präsenzmelder	COMFORT	014862 4990602
8A4 8.4	1	Radar & Präsenzmelder	COMFORT Mini	800195 4991303
8A7 8.7	1	Radar & Präsenzmelder	COMFORT	014862 4990602
8A7 8.7	1	Radar & Präsenzmelder	COMFORT Mini	800195 4991303
10A0 10.0	1	Platine E FUE-1 Erweiterung Kommunikation	TST RFUxHCOM	018294 4991940
6B7 6.7	1	Lichtgitter TypT F 4 Länge 2715mm	SGT/R 14(a)-271-056-A1-F-02/NS2-0.3-T4	800489 4991946
6B7 6.7	1	Lichtgitter TypT F 4 Länge 2355mm	SGT/R 14(a)-235-048-A1-F-02/NS-0.6-T4	800495 4991947

Datum	10.07.2015		Anderung	04.10.2018	Stückliste	<b>HÖRMANN</b>	H15-232
Bearb.	Lie				Kom.		Blatt 14
Gepr.							Gesamt 18

## Stückliste

BENENNUNG SCHALTPLAN-POSITION	MENGE	BEZEICHNUNG	TYPEN NUMMER BESTELLNUMMER	ARTIKELNUMMER	
6B7 6.7	1	Lichtgitter TypT F 4 Länge 1985mm	SGT/R 14(a)-198-040-A1-F-02/NS-0.6-T4	800496 4991948	
6B7 6.7	1	Lichtgitter TypT F 4 Länge 1615mm	SGT/R 14(a)-161-032-A1-F-02/NS-0.6-T4	800497 4991949	
6B7 6.7	1	Lichtgitter TypT F 4 Länge 1238mm	SGT/R 14(a)-124-024-A1-F-02/NS-0.6-T4	800498 4991950	
11B3 11.3	1	Digitaler Endschalter DES	DES 4-14630	010681 158155	
3H8 3.8	1	Leuchtmelder, flach, gelb	M22-L-Y 216774	013138 4991808	
3H8 3.8	1	LED-Element, weiss, Frontbefestigung, 24V	M22-LED-WH 216557	013622 4992030	
3H8 3.8	1	Schildträger	M22-ST-X 216392	800271 306297	
3H8 3.8	1	Befestigungsadapter für Kontaktelemente	M22-A 216374	800270 306296	
7H1 7.1	1	Ampelgehäuse LED 230VAC rot/grün	637537	800280 637537	
7H1 7.1	1	Ampelgehäuse LED 230VAC Rot	637534	800291 637534	
7H3 7.3	1	Blitzleuchte orange		800261 159066	
7H3 7.3	1	Blitzleuchte rot		800255 159782	
3K3 3.3	1	Leistungsschutz, 2Ö/2S	LC1K09008P7	380017 4990603	
3K3 3.3	1	Schützaufsatz 2Ö/2S für Leistungsschutz	LA1KN22M	380007 158648	
3Q7 3.7	1	Hauptschalter 4-polig, 25A BS 150 FUE-1 / AS 500 FUE-1	WAS2287/NLO25/4V /Z75/20/PE/N/X72F033	018347 4980244	
3Q7 3.7	1	Achsverlängerung Hauptschalter 139 BS 150 FUE-1 / AS 500 FUE-1 "V2A"	WAS2290/Achse 139mm	018333 4980243	
3S1 3.1	1	Schalter Hutschiene 250VAC 16A 2S	E211-16-20 2CCA703005R0001	370094 4992027	
4S1 4.1	1	Not-Aus Taster	XB7ES542P	011440 157299	

Datum	10.07.2015		Anderung	04.10.2018	Stückliste	<b>HÖRMANN</b>	H15-232
Bearb.	Lie				Kom.		Blatt 15
Gepr.							Gesamt 18

## Stückliste

BENENNUNG SCHALTPLAN-POSITION	MENGE	BEZEICHNUNG	TYPEN NUMMER BESTELLNUMMER	ARTIKELNUMMER	
4S1 4.1	1	Not-Aus Schild	ZBY9230	011442 157723	
4S8 4.8	1	Wahltaete, Knebel V-Stellung, schwarz, tastend	M22-WKV 216874	013650 4990766	
4S8 4.8	1	Kontaktelement, 1 S Frontbefestigung	M22-K10	800269 306295	
4S8 4.8	1	Befestigungsadapter für Kontaktelemente	M22-A 216374	800270 306296	
4S8 4.8	1	Schildträger	M22-ST-X 216392	800271 306297	
5S1 5.1	1	Drucktaster Auf-Halt-Zu für Schaltschrank	ZB5AA71124 / ZB5AZ009 / 3 x ZBE101 ZB5AA71124 / ZB5AZ009 / ZBE101	011874 159669	
5S1 5.1	1	Kabel Tastaturverlängerung L1500	551080370033	370033 4991446	
5S6 5.6	1	externes Bedienelement Hörmann	TST UTH-AP	017400 4991662	
6S0 6.0	1	Pilztaster / Grobhandtaster	PG8M9W10	800222 159764	
6S1 6.1	1	Zugschalter mit Kabel Snap M8, 4-polig, Länge 15000mm		018261 4991969	
6S7 6.7	1	Funk-Crash-Empfänger, Snap M8, schwarz		018340 4980153	
X1	2	Endwinkel 6x40x55 1	ZES 35/2 BG 3811.2	018714 4980448	
X1	2	Klemme 2,5 Zugfederanschluß 1	FRK 2,5/2A BG 3210.2	018697 4980449	
X1	1	Klemme 2,5 Erdungsklemme 1	FSL 2,5/2A GN GE 3213.2	018698 4980450	
X1	1	Endplatte 2x66,4 beige 1	FAP 1,5-4/2A BG 3400.2	018699 4980451	
X13 3.1.7	1	Steckklemme, Buchse 5-polig, bedruckt	160BU/5DSs 151585 B8	370069 157200	
X14 3.1.4	1	Steckklemme, Buchse 2-polig, unbedruckt	160BU/2DSs 151582	370070 157201	
X15 3.1.4	1	Flachsteckverteiler 6-fach	05 F 315 17418 40012279	014803 4991260	

Datum	10.07.2015		Anderung	04.10.2018	Stückliste	<b>HÖRMANN</b>	H15-232
Bearb.	Lie				Kom.		Blatt 16
Gepr.							Gesamt 18

## Stückliste

BENENNUNG SCHALTPLAN-POSITION	MENGE	BEZEICHNUNG	TYPEN NUMMER BESTELLNUMMER	ARTIKELNUMMER	
6X3 6.3	1	Verteiler 6-fach M8 snap Kabellänge 3500mm		018210 4980179	
6X3 6.3	1	Verteiler 6-fach M8 snap Kabellänge 6500mm		018211 4980180	
6X3 6.3	1	Verteiler 6-fach M8 snap Kabellänge 10500mm		018212 4980181	
6X3 6.3	1	Verteiler 6-fach M8 snap Kabellänge 15500mm		018213 4980182	
6X3 6.3	1	Abdeckstopfen, Snap M8, schwarz	8010971	018341 4980187	

16

Datum	10.07.2015		Anderung	04.10.2018	Stückliste	<b>HÖRMANN</b>	H15-232	
Bearb.	Lie						Blatt	17
Gepr.					Kom.		Gesamt	18