

Instrukcja eksploatacji

Sterownika CS 320 Lite

CS 320 **Lite**

Ograniczony zakres funkcji



1. Spis treści

| | | |
|------------|--|-----------|
| 1. | Spis treści | 2 |
| 2. | Informacja o dokumencie | 3 |
| 3. | Ogólne wskazówki bezpieczeństwa | 3 |
| 4. | Przegląd produktu | 4 |
| 4.1 | Opis produktu | 4 |
| 4.2 | Warianty | 4 |
| 4.3 | Płyta główna CS 320 | 5 |
| 5. | Montaż | 6 |
| 5.1 | Wskazówki bezpieczeństwa dotyczące montażu | 6 |
| 5.2 | Podłączenie do sieci elektrycznej | 6 |
| 5.3 | Wewnętrzne zabezpieczenie | 7 |
| 5.4 | Wybór napięcia sieciowego | 8 |
| 5.5 | Zasilanie zewnętrznych urządzeń (tylko w przypadku podłączenia 400 V / 3-fazowe) | 8 |
| 5.6 | Podłączenie elektronicznego układu położenia krańcowego (AWG) | 9 |
| 5.7 | Podłączenie mechanicznego wyłącznika krańcowego (MEC) | 9 |
| 5.8 | Podłączenie urządzeń sterujących | 12 |
| 5.9 | Podłączenie zapory świetlnej | 14 |
| 5.10 | Podłączenie zabezpieczenia krawędzi zamykającej 1 | 15 |
| 5.11 | Podłączenie fotokomórki 1 | 16 |
| 5.12 | Obciążenie przyłączy wyjść przekaźnikowych | 17 |
| 5.13 | Podłączenie programowalnych wejść | 17 |
| 5.14 | Wejście bezpieczeństwa wg EN 12453 | 20 |
| 5.15 | Odbiornik radiowy, podłączany | 21 |
| 5.16 | Radio CS | 22 |
| 5.17 | Digital 991 | 22 |
| 5.18 | Podłączenie zewnętrznego odbiornika radiowego | 23 |
| 5.19 | Podłączenie przetwornicy częstotliwości | 23 |
| 5.20 | Podłączenie monitora LCD | 23 |
| 5.21 | Podłączenie komponentów magistrali MS | 24 |
| 5.22 | System transmisji radiowej | 24 |
| 6. | Inicjalizacja | 24 |
| 7. | Ustawianie pozycji krańcowej | 25 |
| 7.1 | Kontrola kierunku obrotu odbioru napędu / kierunku jazdy | 25 |
| 7.2 | Ustawianie mechanicznego wyłącznika krańcowego | 25 |
| 7.3 | Ustawianie elektronicznego układu położenia krańcowego przy pomocy przycisku na płycie | 25 |
| 7.4 | Ustawianie elektronicznego układu położenia krańcowego przy pomocy monitora LCD | 26 |
| 7.5 | Ustawianie pozycji pośrednich elektronicznego układu położenia krańcowego przy pomocy monitora LCD | 26 |
| 8. | Programowanie | 27 |
| 8.1 | Przegląd monitora LCD | 27 |
| 8.2 | Tryby pracy monitora LCD | 27 |
| 8.3 | Menu dla ekspertów | 28 |
| 8.4 | RESET | 28 |
| 8.5 | RESET układu sterowania z monitorem LCD | 29 |
| 8.6 | RESET układu sterowania bez monitora LCD | 29 |
| 9. | Nawigator (tylko monitor LCD) | 30 |
| 10. | Przegląd funkcji | 32 |
| 10.1 | Tryb Automatyka | 32 |
| 10.2 | Tryb wpisywania | 33 |
| 10.3 | Objaśnienia dotyczące trybu przekaźnikowego | 40 |
| 10.4 | Objaśnienia dotyczące wejść: | 44 |
| 10.5 | Tryb pracy Diagnostyka / pamięć błędów | 48 |
| 11. | Wskaźnik błędów oraz ich usuwanie | 50 |
| 11.1 | Wskaźnik błędów na wyświetlaczu LCD | 50 |
| 11.2 | Wskazanie błędów przy pomocy diod LED | 51 |
| 12. | Dane techniczne | 53 |
| 12.1 | Dane mechaniczne i elektryczne | 53 |
| 12.2 | Kategoria oraz Performance-Level dla bezpiecznej funkcji wg EN ISO 13849-1 | 54 |
| 13. | Konserwacja | 55 |
| 14. | Deklaracja producenta | 56 |
| 15. | Załącznik | 57 |
| 15.1 | Punkty pomiaru obwodu bezpieczeństwa | 57 |
| 15.2 | Przegląd przyłączy | 58 |

2. Informacja o dokumencie

Oryginalna instrukcja eksploatacji

- Ochrona praw autorskich.
- Dodruk, również fragmentaryczny wzbroniony
- Zastrzega się prawo do zmian prowadzących do optymalizacji technicznych.
- Wszystkie wymiary liniowe w milimetrach
- Prezentacje nie są dokładnie wyskalowane

Objaśnienie symboli

OSTRZEŻENIE!

Instrukcja bezpieczeństwa informująca o możliwym zagrożeniu wypadkiem ciężkim lub śmiertelnym.

OSTROŻNIE!

Instrukcja bezpieczeństwa informująca o zagrożeniu wypadkiem lekkim lub średniociężkimi skaleczeniami.

UWAGA!

Instrukcja bezpieczeństwa informująca o możliwym uszkodzeniu lub zakłóceniu działania wyrobu.

KONTROLA

Informacja o konieczności przeprowadzeniu kontroli

ODNIESIENIE

Odnośnik do innej dokumentacji, z którą należy się zapoznać i przestrzegać.

 Wezwanie do działania


- Lista, specyfikacja

→ Odnośnik do innych miejsc w tym dokumencie

3. Ogólne wskazówki bezpieczeństwa

OSTRZEŻENIE!

Zagrożenie życia na skutek nieprzestrzegania dokumentacji!

-  Należy przestrzegać wszystkich wskazówek bezpieczeństwa zawartych w niniejszym dokumencie.

Gwarancja

Gwarancja w zakresie działania i bezpieczeństwa obowiązuje wyłącznie wtedy, gdy przestrzegane są ostrzeżenia i wskazówki bezpieczeństwa zawarte w niniejszej instrukcji obsługi.

Producent nie odpowiada za szkody na zdrowiu i życiu osób lub szkody materialne będące następstwem nieprzestrzegania ostrzeżeń i instrukcji bezpieczeństwa.

Również za szkody spowodowane stosowaniem niedopuszczonych przez nas części zamiennych i osprzętu wszelka gwarancja producenta wygasa.

Użycie zgodne z przeznaczeniem

Układ sterowania CS 320 Lite jest przeznaczony wyłącznie do sterowania instalacjami bramowymi dzięki napędowi posiadającym mechaniczne wyłączniki krańcowe (MEC) lub elektronicznymi układami położenia krańcowego (AWG).

Grupa docelowa

Wyłącznie wykwalifikowani i przeszkoleni elektrycy mogą podłączać układ sterowania, programować go i konserwować. Wykwalifikowani i przeszkoleni elektrycy spełniają poniższe wymagania:

- znajomość ogólnie obowiązujących i specjalnych przepisów dotyczących bezpieczeństwa i zapobiegania wypadkom,
- znajomość obowiązujących przepisów z zakresu elektrotechniki,
- wykształcenie w zakresie używania i konserwacji odpowiedniego wyposażenia zabezpieczającego,
- zdolność rozpoznawania niebezpieczeństw związanych z prądem elektrycznym.

Ogólne wskazówki bezpieczeństwa

Wskazówki dotyczące montażu i podłączenia

- Układ sterowania został wykonany odpowiedni do rodzaju przyłącza X.
- Przed rozpoczęciem prac elektrycznych należy odłączyć urządzenie od zasilania elektrycznego. Podczas prac należy zapewnić, aby zasilanie elektryczne pozostało przerwane.
- Należy przestrzegać obowiązujących lokalnie przepisów dotyczących bezpieczeństwa.
- Modyfikację oraz wymianę przewodu sieciowego należy uzgodnić z producentem.
- W celu połączenia napędu bramy z układem sterowania należy użyć oryginalnego zestawu kabli firmy MFZ GmbH & Co. KG. Zmiana lub kompletna wymiana jest dozwolona wyłącznie po konsultacji i wyrażeniu zgody przez producenta.

Wskazówki dotyczące eksploatacji

- Osobom nieupoważnionym (zwłaszcza dzieciom) nie pozwalać na zabawę zamontowanymi urządzeniami regulującymi i sterującymi.
- Piloty zdalnego sterowania należy przechowywać poza zasięgiem dzieci.

Należy przestrzegać obowiązujących norm i przepisów!

4. Przegląd produktu

4.1 Opis produktu

Układ sterowania CS 320 Lite został zaprojektowany do stosowania w obszarze przemysłowym i może być używany w przypadku każdego typu bramy. Istnieje możliwość podłączenia i eksploatacji napędów z mechanicznymi wyłącznikami krańcowymi (MEC) lub elektronicznymi układami położenia krańcowego (AWG).

Można podłączać, ustawiać oraz poddawać analizie wszystkie wymagane urządzenia sterujące oraz elementy zabezpieczające.

Programowanie odbywa się przy pomocy podłączonego monitora LCD.

Układ sterowania CS 320 Lite w porównaniu do układu sterowania CS 320 ma ograniczony zakres funkcji. Nie ma możliwości podłączenia przetwornicy częstotliwości, podłączonego systemu transmisji radiowej ani modułów BUS. Dostępne są następujące warianty układu sterowania CS 320 Lite:

4.2 Warianty

Warianty obudowy:

- Układ sterowania CS 320 w obudowie typu „Standard”
- Układ sterowania CS 320 w obudowie typu „Kombi” ze zintegrowaną szyną montażową dla dodatkowych komponentów

Warianty podłączonego monitora LCD:

- Monitor LCD na płycie
- Monitor LCD w pokrywie obudowy
- Bez monitora LCD (monitor jest wymagany dla wszystkich ustawień, poza ustawianiem położenia krańcowego)

Warianty urządzeń sterujących:

- 3-stopniowy przycisk CS zintegrowany w obudowie

Opcja:

- Obudowa bez 3-stopniowego przycisku
- Obudowa z przełącznikiem kluczykowym WŁ./WYŁ.
- Obudowa z wyłącznikiem głównym
- Obudowa z wyłącznikiem awaryjnym
- Podłączone komponenty (płyta)
 - Moduł monitorowania hamowania
 - Zegar sterujący tygodniowy
 - Odbiornik radiowy

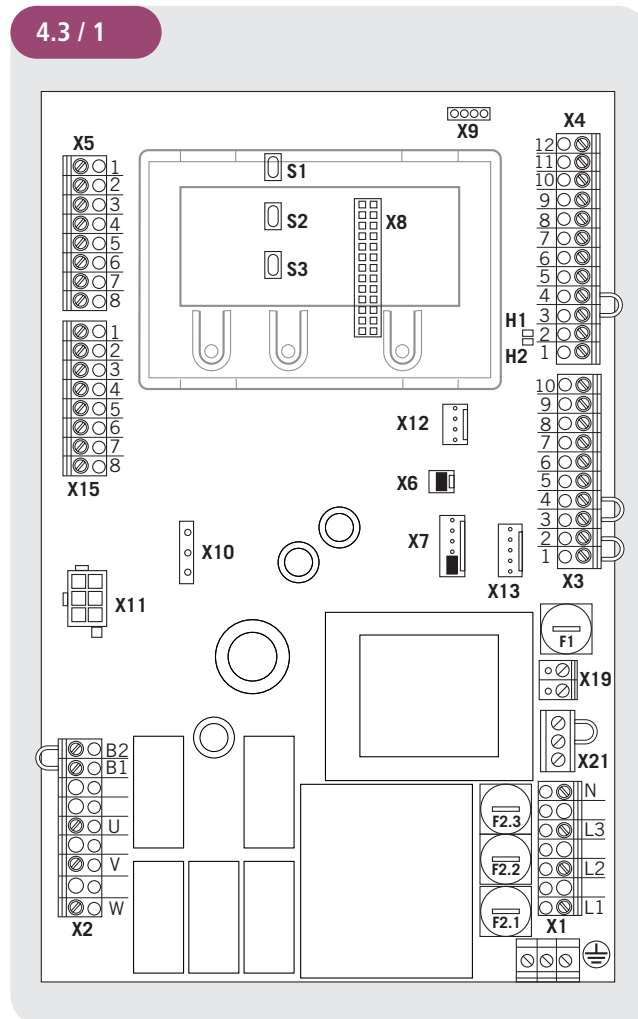
Instrukcja eksploatacji opisuje możliwości podłączenia i programowania oraz warianty układu sterowania CS 320 wraz z podłączonym monitorem LCD od wersji oprogramowania V1.01.

4.3 Płyta główna CS 320

Objaśnienie:

- X1: Listwa zaciskowa podłączenia do sieci
 X2: Listwa zaciskowa silnika
 X3: Listwa zaciskowa urządzeń sterujących
 X4: Listwa zaciskowa elementów zabezpieczających
 X5: Listwa zaciskowa przekaźnika
 X6: Listwa wtykowa dla wewnętrznego przełącznika Wł./WYł.
 X7: Listwa wtykowa dla wewnętrznego 3-stopniowego przycisku KDT
 X8: Listwa wtykowa monitora LCD (pod monitorem LCD)
 X9: Listwa wtykowa odbiornika radiowego
 X10: Listwa wtykowa zegara sterującego tygodniowego / modułu monitorowania hamowania
 X11: Listwa wtykowa dla elektronicznego układu położenia krańcowego (AWG)
 X12: Listwa wtykowa dla zewnętrznego odbiornika radiowego
 X13: Listwa wtykowa dla wewnętrznego 3-stopniowego przycisku CS
 X15: Listwa zasilająca dla mechanicznego wyłącznika krańcowego (MEC)
 X19: Listwa zaciskowa dla zasilania zewnętrznych urządzeń 230V / 50Hz
 X21: Wybór napięcia sieciowego.
- H1: Gotowość do pracy (zielony)
 Świeci w przypadku zasilania napięciem.
 H2: Wskaźnik stanu (czerwony)
 Świeci w przypadku błędów lub aktywacji urządzeń zabezpieczających
- S1: Przycisk programowania (+)
 (pod monitorem LCD)
 S2: Przycisk programowania (-)
 (pod monitorem LCD)
 S3: Przycisk programowania (P)
 (pod monitorem LCD)

- F1: Bezpiecznik zewnętrznych urządzeń 230V / 50Hz (maks. 1A zwłoczny)
 F2.1: Bezpiecznik układu sterowania i napędu L1 (maks. 10 A)
 F2.2: Bezpiecznik układu sterowania i napędu L2 (maks. 10 A)
 F2.3: Bezpiecznik układu sterowania i napędu L3 (maks. 10 A)
 ⊕ Listwa zaciskowa przewodu ochronnego (PE)



5. Montaż

5.1 Wskazówki bezpieczeństwa dotyczące montażu

OSTRZEŻENIE!

Zagrożenie życia spowodowane porażeniem prądem!

- Przed rozpoczęciem prac związanych z okablowaniem należy odłączyć urządzenie od zasilania elektrycznego. Upewnij się, że podczas wykonywania prac związanych z okablowaniem zasilanie elektryczne pozostanie przerwane.

UWAGA!

Straty materialne spowodowane nieprawidłowym montażem układu sterowania!

Aby zapobiec uszkodzeniom układu sterowania, należy przestrzegać następujących punktów:

- Wyłącznie wykwalifikowani i przeszkoleni elektrycy mogą wykonywać prace przy urządzeniu.
- Urządzenie należy odłączyć od napięcia, skontrolować czy zasilanie zostało przerwane i zabezpieczyć przed ponownym włączeniem.
- Przewody sieciowe i sterownicze muszą być ułożone oddzielnie.
- Rodzaj i przekrój przewodów należy wybrać odpowiednio do obowiązujących przepisów.
- Należy przestrzegać lokalnych przepisów bezpieczeństwa.
- Należy przestrzegać wskazówek producenta bramy dotyczących montażu.

Aby zagwarantować niezawodne działanie należy przestrzegać następujących punktów:

- Brama jest zamontowana, sprawna i przeznaczona do eksploatacji z napędem.
- Silnik przekładniowy jest zamontowany i gotowy do pracy.
- Urządzenia sterujące i bezpieczeństwa są zamontowane i gotowe do pracy.
- Obudowa sterowania z układem sterowania CS 320 Lite jest zamontowana.

Należy przestrzegać obowiązujących norm i przepisów!

ODNIESIENIE

Podczas montażu bramy, silnika przekładniowego, urządzeń sterujących oraz urządzeń zabezpieczających należy przestrzegać instrukcji danych producentów.

5.2 Podłączenie do sieci elektrycznej

Wymagania

Aby zagwarantować niezawodne działanie układu sterowania należy przestrzegać następujących punktów:

- Napięcie sieciowe musi odpowiadać danym zawartym na tabliczce znamionowej.
- Napięcie sieciowe musi być zgodne z napięciem napędu.
- W przypadku prądu trójfazowego musi być dostępne prawoskrętne pole wirujące.
- W przypadku stałego podłączenia należy użyć wielobiegunowego wyłącznika głównego.
- W przypadku podłączenia prądu trójfazowego można podłączyć tylko potrójne automaty bezpiecznikowe typu C (maks. 16 A).

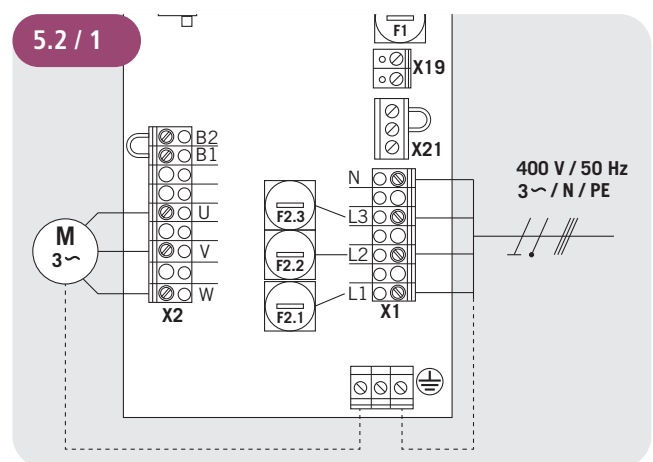
UWAGA!

Zakłócenia działania w wyniku nieprawidłowego montażu układu sterowania!

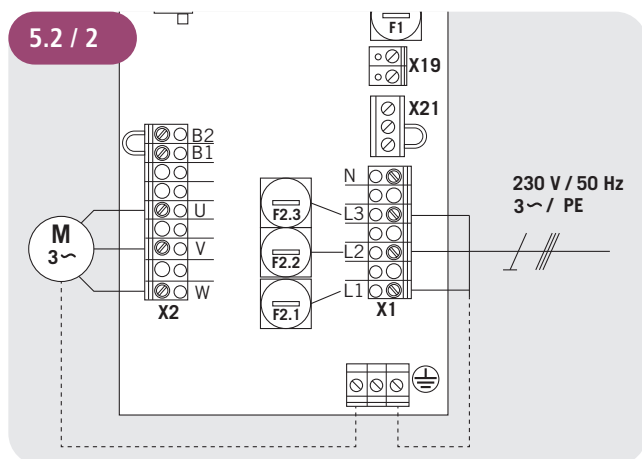
Przed pierwszym uruchomieniem układu sterowania po skompletowaniu okablowania należy skontrolować, czy wszystkie przyłącza montażowe po stronie układu sterowania oraz silnika zostały odpowiednio dokręcone. Wszystkie wejścia napięcia sterującego są oddzielone galwanicznie od zasilania.

Przewody sterujące i przewody mocy podłączonych napędów, na całym odcinku muszą posiadać podwójną izolację.

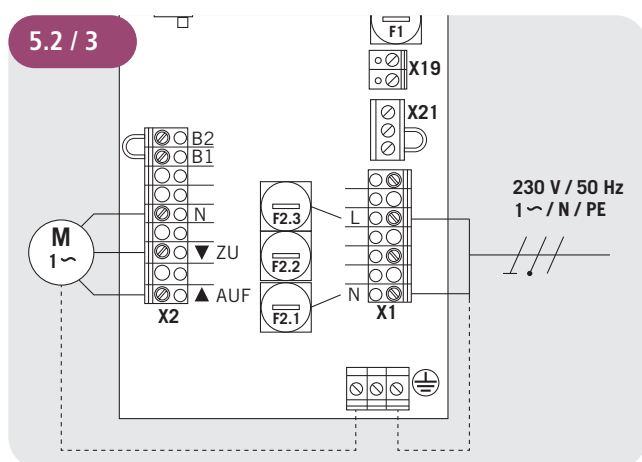
Szczegółowy schemat podłączenia do sieci i podłączenia silnika (400 V / 3-fazowe)



Szczegółowy schemat podłączenia do sieci i podłączenia silnika (230 V / 3-fazowe)



Szczegółowy schemat podłączenia do sieci i podłączenia silnika (230 V / 1-fazowe)



Objaśnienie:

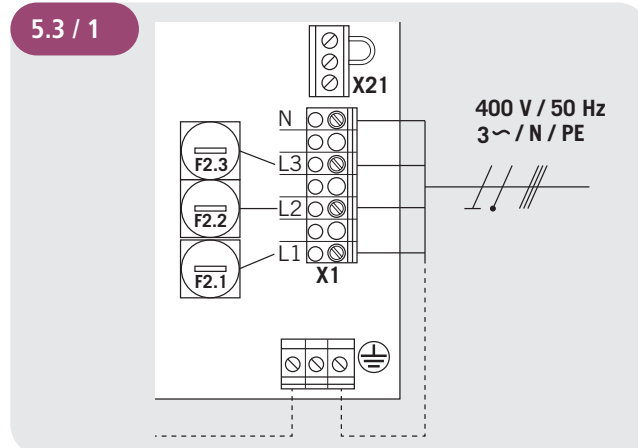
- M1: Silnik
- X1: Listwa zaciskowa podłączenia do sieci
- X2: Listwa zaciskowa silnika
- X11: Listwa wtykowa dla elektronicznego układu położenia krańcowego (AWG) z obwodem bezpieczeństwa
- X15: Listwa zasilająca dla mechanicznego wyłącznika krańcowego (MEC) (obwód bezpieczeństwa na X2 / B1-B2)
- X19: Przyłącze dla zasilania zewnętrznych urządzeń

Przyłącze:

- Do układu sterowania podłączyć elektroniczny układ położenia krańcowego (AWG), ew. mechaniczny wyłącznik krańcowy (MEC).
- Układ sterowania podłączyć do silnika.
- Układ sterowania podłączyć do sieci elektrycznej. Grupy kabli należy zabezpieczyć bezpośrednio przed zaciskiem stosując opaskę kablową.
- Sprawdzić i porównać dane techniczne.
- „12. Dane techniczne”

5.3 Wewnętrzne zabezpieczenie

Układ sterowania CS 320 posiada wewnętrzne zabezpieczenie (F2) przy wejściu sieciowym. Elementy zabezpieczające zostały wyposażone fabrycznie w bezpieczniki czułe 8A / T (5,2 x 20 mm).



⚠ UWAGA!

Zakłócenia działania w wyniku nieprawidłowego zabezpieczenia układu sterowania!

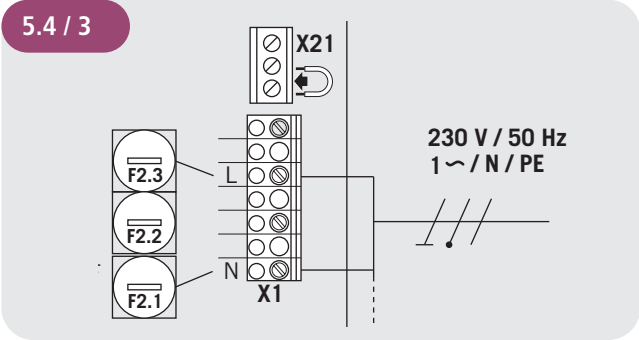
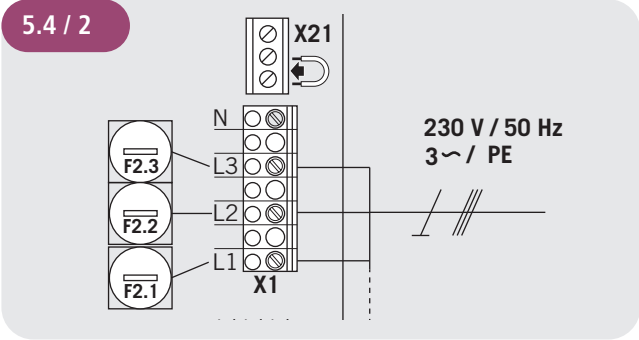
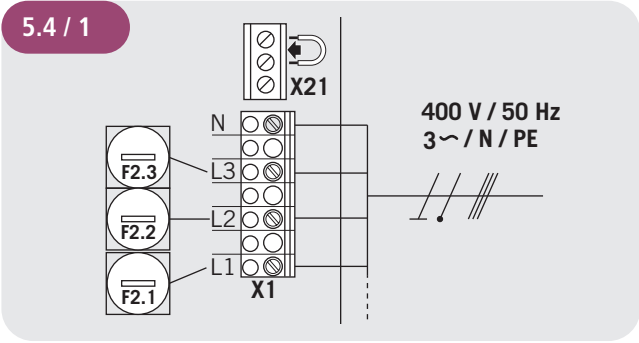
Wewnętrzny bezpiecznik maks. 10 A / T!
Wewnętrzne bezpieczniki nie zastępują zabezpieczenia przewodu doprowadzającego. Powinien to być bezpiecznik maks. 16 A i powinien być wykonany jako potrójny automat bezpiecznikowy typu C.

→ „5.2 Podłączenie do sieci elektrycznej”

Montaż

5.4 Wybór napięcia sieciowego

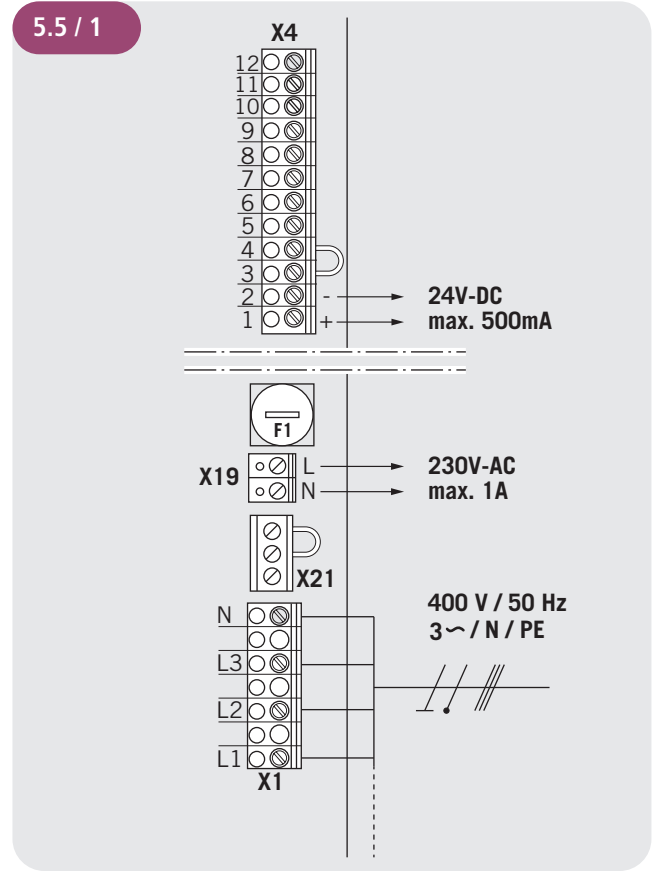
Pozycja wtyczki mostkowej na X21 musi być odpowiednio dopasowana do napięcia zasilającego oraz napięcia silnika.



5.5 Zasilanie zewnętrznych urządzeń (tylko w przypadku podłączenia 400 V / 3-fazowe)

CS 320 posiada 2 oddzielne układy zasilania dla zewnętrznych komponentów, jak np. urządzenia sygnalizacyjne, fotokomórki itd.

- X19 230V/1~
- X4 24V-DC



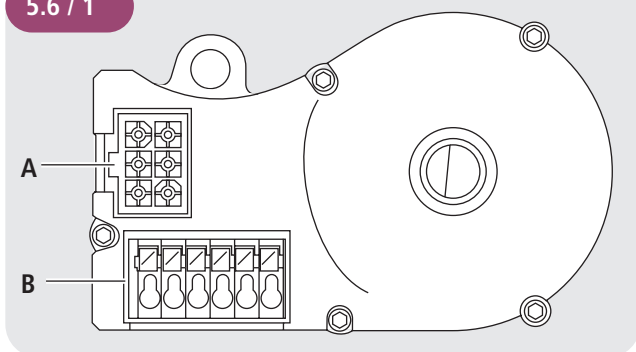
WSKAZÓWKA:

Wykorzystanie przyłącza X19 jest możliwe tylko w przypadku zasilania 400V / N / 3~.

Przyłącze X19 jest zabezpieczone przez rozłącznik bezpiecznikowy F1 (maks. 1 A / T).

5.6 Podłączenie elektronicznego układu położenia krańcowego (AWG)

5.6 / 1



- A: Wtyk AWG
B: Zacisk wtykowy AWG

Listwa wtykowa X11 (na przyłączy A)

5.6 / 2

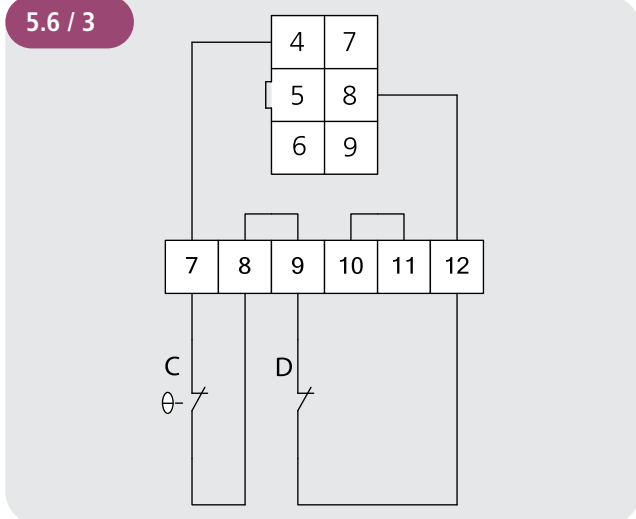
| | |
|--------------|--------------|
| 4 szary | 7 żółty |
| 5 zielony | 8 różowy |
| 6 biały | 9 brązowy |

W zależności od napędu dla AWG stosowane są kable z numerowanymi żyłami lub barwnymi żyłami:

- 4 (szary): Wejście łańcucha bezpieczeństwa
5 (zielony): RS 485 B
6 (biały): GND
7 (żółty): RS485 A
8 (różowy): Wyjście obwodu bezpieczeństwa
9 (brązowy): 12V DC

Listwa wtykowa B (tylko czujnik wartości bezwzględnej)

5.6 / 3



- C: Termopara w napędzie
D: Awaryjna obsługa ręczna (korba awaryjna lub łańcuch awaryjny)

WSKAZÓWKA:

Aby spełnić wymagania normy EN 12453:2017, elektroniczny układ położenia krańcowego min. PL „c” musi odpowiadać min. kategorii 2 wg EN ISO 13849-1.

Aby spełnić powyższe wymagania należy użyć czujnika wartości bezwzględnej firmy MFZ (nr art. 97957) w postaci elektronicznego układu położenia krańcowego.

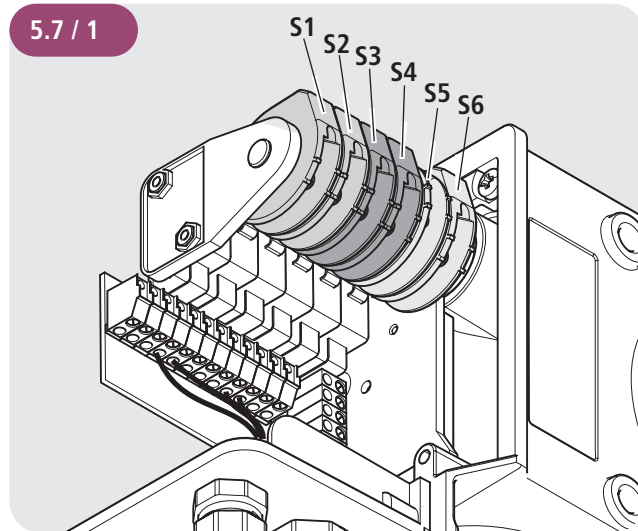
5.7 Podłączenie mechanicznego wyłącznika krańcowego (MEC)

Alternatywnie do czujnik wartości bezwzględnej stosowanych w postaci systemu elektronicznego można również podłączyć mechaniczne, przekładniowe wyłączniki krańcowe.

Podczas pierwszego uruchomienia oraz po przeprowadzeniu RESETU, podłączony układ położenia krańcowego zostaje rozpoznany automatycznie. W przypadku późniejszej zmiany, dany układ położenia krańcowego należy wybrać poprzez ustawienie parametru w trybie WPIS.

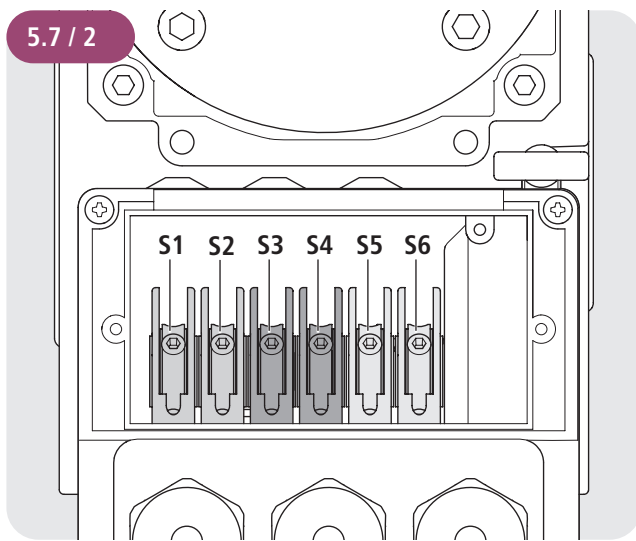
Seria STA, MDF05, MTZ05

5.7 / 1

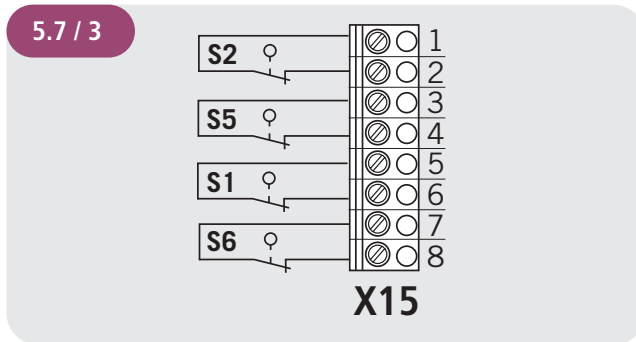


Montaż

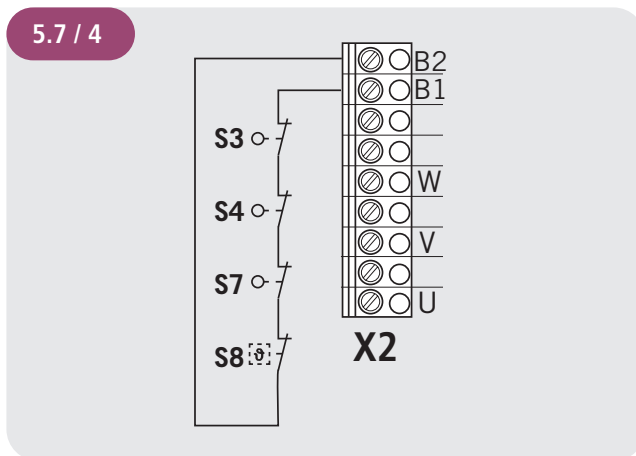
Seria MDF20+, KD, MTZ20+



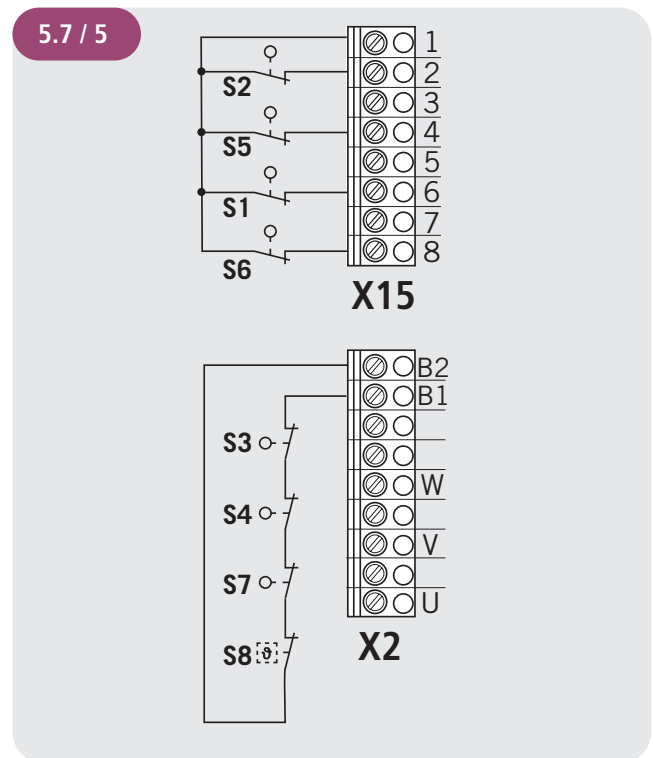
Mechaniczny wyłącznik krańcowy



Obwód bezpieczeństwa



Przykład podłączenia dla rozwiązania 7-żyłowego



Legenda:

- S1 dodatkowy wyłącznik krańcowy OTW.
- S2 wyłącznik krańcowy OTW.
- S3 wyłącznik krańcowy bezpieczeństwa OTW.
- S4 wyłącznik krańcowy bezpieczeństwa ZAMK.
- S5 wyłącznik krańcowy ZAMK.
- S6 dodatkowy wyłącznik krańcowy ZAMK.
- S7 Obsługa awaryjna (styk NC)
- S8 zabezpieczenie przed przegrzaniem silnika

WSKAZÓWKA:

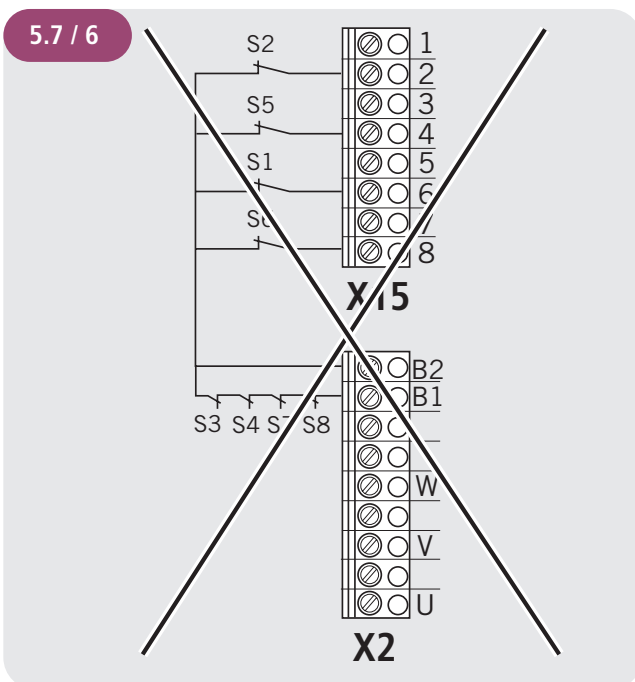
Aby spełnić wymagania normy EN 12453:2017, mechaniczne wyłączniki krańcowe muszą posiadać dopuszczenie „Sprawdzony podzespół” wg EN ISO 13849-1. Napędy ze zintegrowanym urządzeniem chwytającym nie mogą być wyposażone w mechaniczne wyłączniki krańcowe.

⚠ UWAGA!**Szkody materialne w wyniku nieprawidłowego montażu!**

Podłączenie rozwiązania 6-żyłowego jest niedopuszczalne i może prowadzić do zniszczenia płyty układu CS 320.

Potencjał odniesienia do X2/B1-B2 = 24 V DC

Potencjał odniesienia do X15=12 V DC



Montaż

5.8 Podłączenie urządzeń sterujących

OSTROŻNIE!

Zagrożenie obrażeniami ciała na skutek niekontrolowanego ruchu bramy!

Polecenie ZAMK. w trybie czuwakowym bez widoku bramy jest niedozwolone.

☞ Urządzenia sterujące dla trybu czuwakowego należy zamontować w zasięgu wzroku bramy, ale poza obszarem zagrożenia dla operatora.

Polecenie ZAMK. bez widoku bramy jest dozwolone z zastosowaniem wejścia 1 / MOD32 (X4 / 9–10).

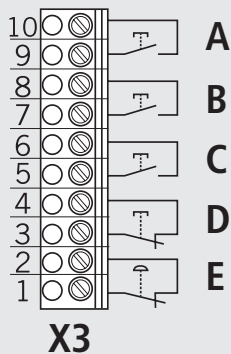
Jeżeli urządzenie sterujące nie jest przełącznikiem kluczykowym:

☞ Należy je zamontować na wysokości przynajmniej 1,5 m.

☞ Zamontować w miejscu niedostępnym dla innych osób.

Urządzenia sterujące (standard)

5.8 / 1

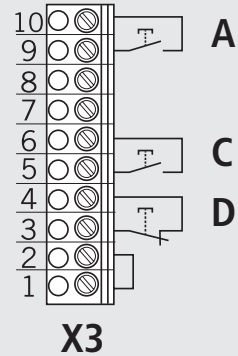


Legenda:

- A Przycisk / wejście ZAMK.
- B Przycisk / wejście Impuls
- C Przycisk / wejście OTW.
(OTW. wew., przy aktywnej regulacji ruchu dwukierunkowego)
- D Przycisk STOP
- E Urządzenie sterujące zatrzymania awaryjnego

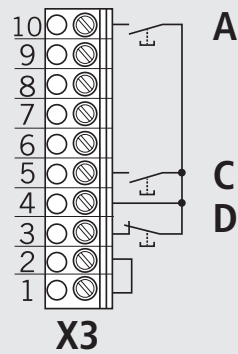
Przycisk OTW. / STOP / ZAMK. (wersja 6-żyłowa)

5.8 / 2



Przycisk OTW. / STOP / ZAMK. (wersja 4-żyłowa)

5.8 / 3

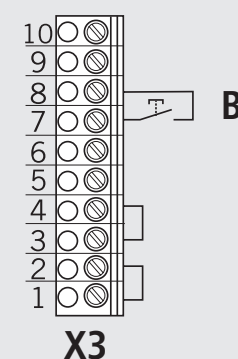


Przycisk Impuls

Wybór funkcji przy pomocy parametru IMPULS

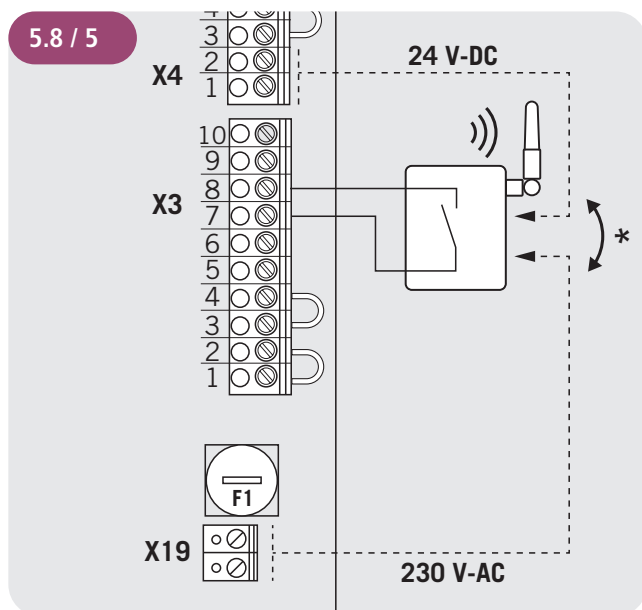
→ „10.2 Tryb wpisywania” na stronie 33

5.8 / 4



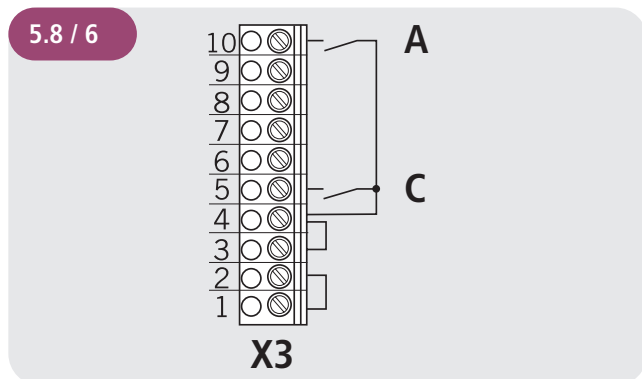
- Przycisk OTW.
- Przycisk STOP

Odbiornik radiowy zew.



* opcjonalnie, w zależności od podłączenia odbiornika radiowego

Przełącznik kluczykowy

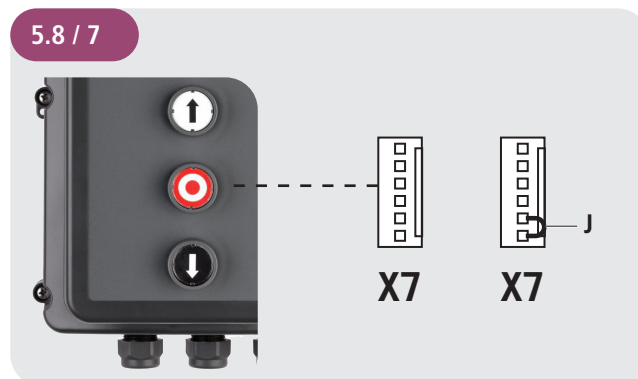


Legenda:

- A Przycisk / wejście ZAMK.
- C Przycisk / wejście OTW.
(OTW. wew., przy aktywnej regulacji ruchu dwukierunkowego)

Klawiatura na pokrywie KDT

Klawiatura ze stykami NO / NC.
Do roku produkcji 12 / 2009.

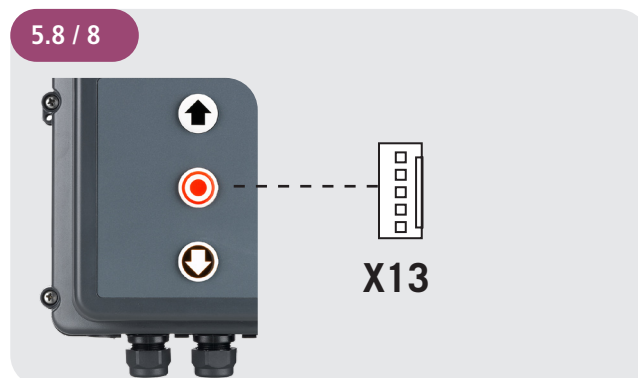


J Jumper (mostek)

Jumper musi być koniecznie wetknięty, jeżeli klawiatura KDT nie jest podłączona.

Klawiatura na pokrywie CS

Przyciski silikonowe ze stykami NO.
Od roku produkcji 01 / 2010.



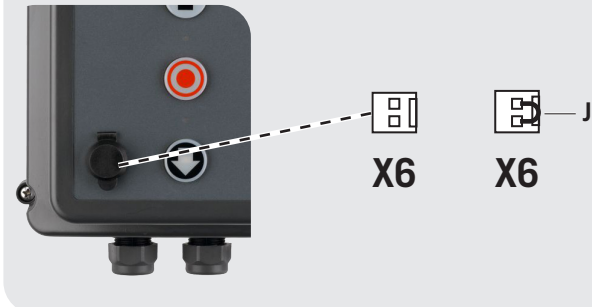
Montaż

Przełącznik kluczykowy WŁ. /WYŁ.

Styk NC, dla przerwania funkcji bramy (opcja).

Ten przełącznik jest częścią obwodu bezpieczeństwa.

5.8 / 9



J Jumper (mostek)

Jumper musi być koniecznie wetknięty, jeżeli przełącznik kluczykowy nie jest podłączony.

5.9 Podłączenie zapory świetlnej

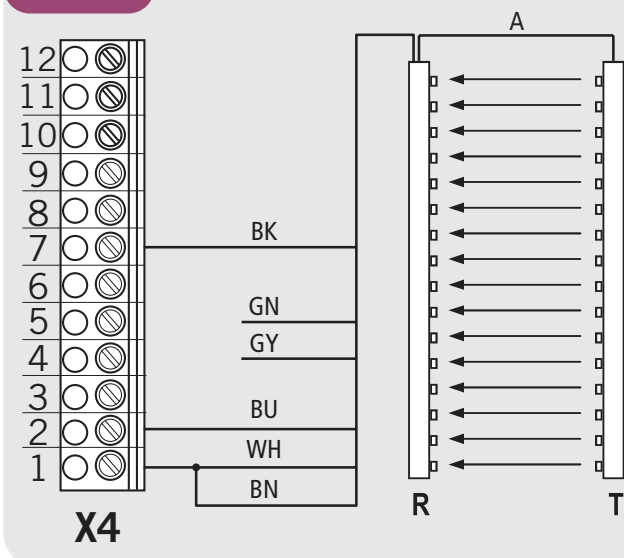
Do układu sterowania CS 320 można podłączyć aż 2 zapory świetlne. Zapora świetlna 1 jest podłączana do wejścia zabezpieczenia krawędzi zamykającej. Zapora świetlna 2 jest podłączana do programowalnego wejścia 2.

Zapora świetlna 1

Parametr SKS = MOD4

Przewód łączący (A) z możliwością podłączenia.

5.9 / 1

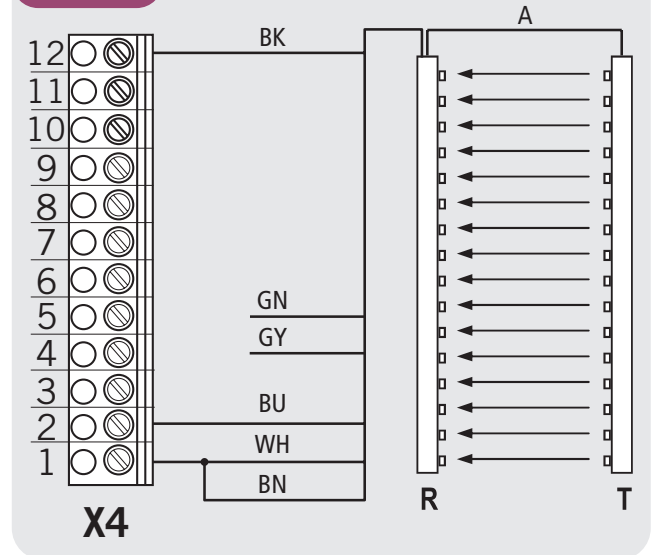


Zapora świetlna 2

Parametr WEJŚCIE 2 = MOD 12

Przewód łączący (A) z możliwością podłączenia.

5.9 / 2



Legenda:

BK czarny
GN zielony
GY szary
BU niebieski
WH biały
BN brązowy

R Odbiornik
T Nadajnik

WSKAZÓWKA:

W niniejszej instrukcji dokładnie opisano zapory świetlne GridScan/Pro firmy Cedes.

Zapory świetlne GridScan/Pro są zgodne z

- Performance Level d, kategoria 2 wg EN ISO 13849-1
- Poziom ochrony E wg EN 12453:2017

Schematy innych producentów dostępne na życzenie.

i ODNIESIENIE

Dokładny opis funkcji i podłączenia opisano w oddzielnej dokumentacji zapory świetlnej.

5.10 Podłączenie zabezpieczenia krawędzi zamykającej 1

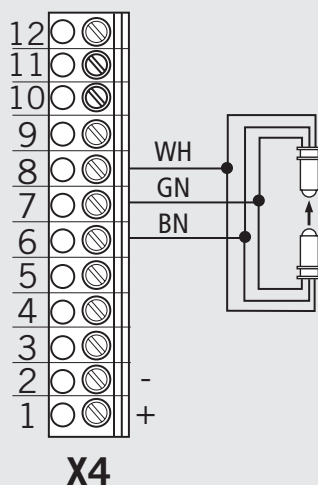
Podczas pierwszego uruchomienia oraz po przeprowadzeniu RESETU, system zabezpieczenia krawędzi zamykającej zostaje rozpoznany i zaprogramowany automatycznie. Jeżeli nie jest podłączony żaden system krawędzi zamykającej, po każdym ponownym włączeniu pojawia się ponowne zapytanie dotyczące wejścia, aż zostanie rozpoznany system krawędzi zamykającej. W przypadku późniejszej zmiany, dany system należy wybrać poprzez ustawienie parametru w trybie WPIS. W przypadku fotokomórek z funkcją testową, należy ją ustawić ręcznie.

→ „10.2 Tryb wpisywania”

Optoelektroniczne zabezpieczenia krawędzi zamykającej (OSE)

Parametr SKS = MOD1

5.10 / 1



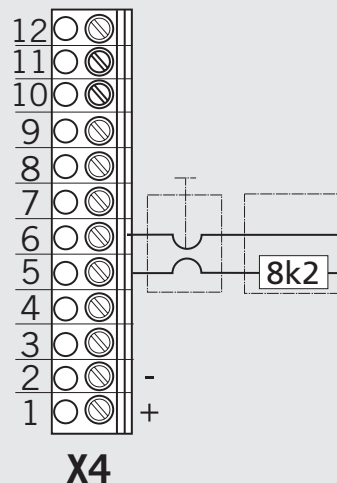
Legenda:

WH biały
GN zielony
BN brązowy

Elektroniczne zabezpieczenia krawędzi zamykającej (8,2 kOhm)

Parametr SKS = MOD2

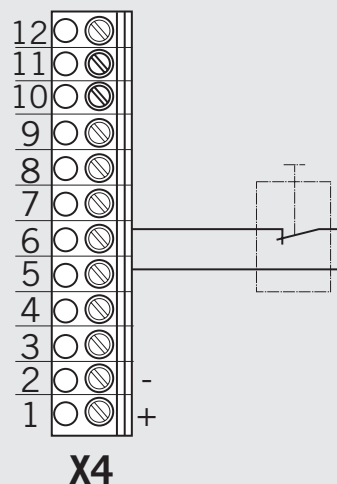
5.10 / 2



Pneumatyczne zabezpieczenia krawędzi zamykającej (DW)

Parametr SKS = MOD3 / testowanie aktywowane automatycznie

5.10 / 3



Montaż

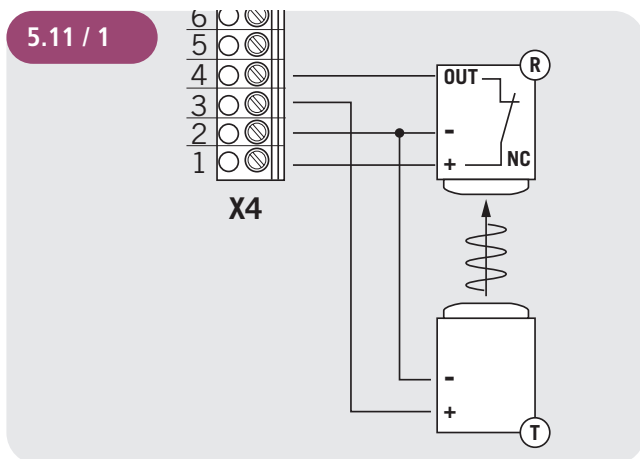
5.11 Podłączenie fotokomórki 1

Podczas pierwszego uruchomienia oraz po przeprowadzeniu Resetu, układ fotokomórek zostaje rozpoznany i zaprogramowany automatycznie. Jeżeli nie jest podłączony żaden układ fotokomórek po każdym ponownym włączeniu pojawia się ponowne zapytanie dotyczące wejścia, aż zostanie rozpoznany system krawędzi zamykającej. W przypadku późniejszej zmiany, dany system należy wybrać poprzez ustawienie parametru w trybie Wpis. W przypadku fotokomórek z funkcją testową, należy ją ustawić ręcznie.

→ „10.2 Tryb wpisywania”

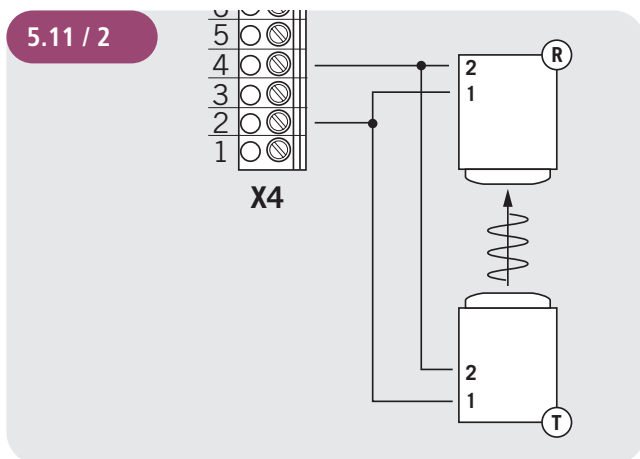
Fotokomórka 4-przewodowa NC

bez testowania Parametr FTK PRZEJ 1 = MOD 3
z testowaniem Parametr FTK PRZEJ 1 = MOD 5



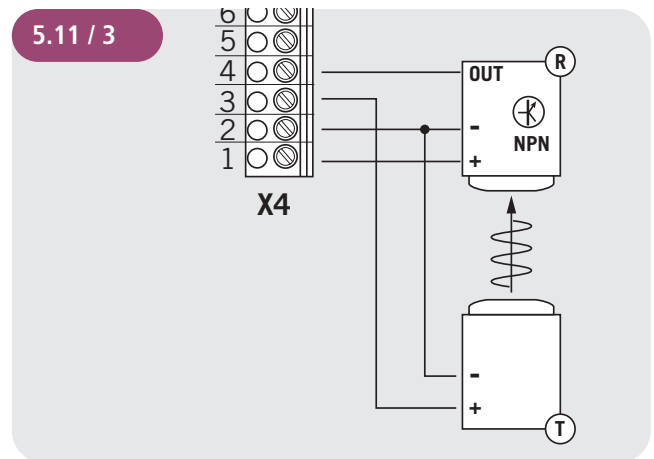
Fotokomórka MFZ 2-przewodowa

z testowaniem Parametr FTK PRZEJ 1 = MOD 1



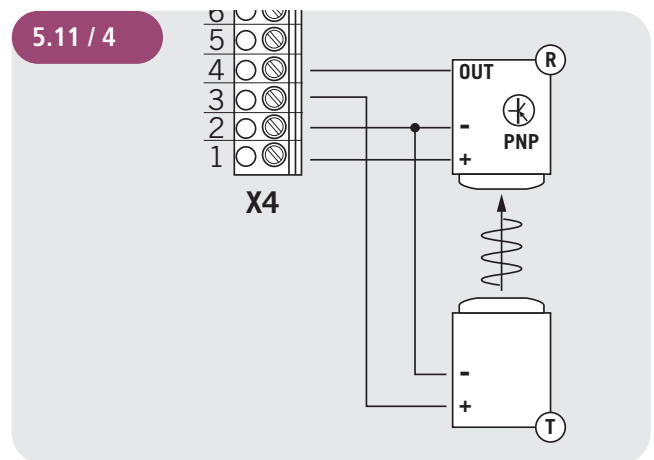
Fotokomórka NPN 3-przewodowa

bez testowania Parametr FTK PRZEJ 1 = MOD 2
z testowaniem Parametr FTK PRZEJ 1 = MOD 4



Fotokomórka PNP 3-przewodowa

bez testowania Parametr FTK PRZEJ 1 = MOD 3
z testowaniem Parametr FTK PRZEJ 1 = MOD 5



Legenda:

R Odbiornik
T Nadajnik

WSKAZÓWKA:

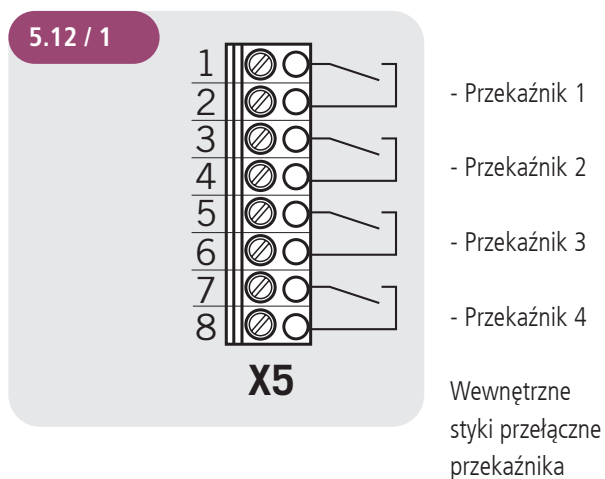
Wszystkie fotokomórki w zależności ustawienia są aktywne w kierunku OTW. lub ZAMK.

→ „10.2 Tryb wpisywania” (Parametr FUNK ZAP 1)

5.12 Obłożenie przyłączy wyjść przekaźnikowych

Dostępne są cztery bezpotencjałowe wyjścia przekaźnikowe, które można zaprogramować z różnymi rodzajami funkcji.

→ „10.2 Tryb wpisywania”



Chodzi o cztery bezpotencjałowe wyjścia przekaźnikowe o maksymalnej obciążalności wynoszącej 4A przy 230V/1~.

Rodzaj funkcji zależy od ustawienia parametru dla danego wyjścia przekaźnikowego w trybie WPIS.

5.13 Podłączenie programowalnych wejść

Układ sterowania CS 320 dysponuje 3 programowalnymi wejściami, dla których można wybrać różne funkcje.

Rodzaj podłączenia zależy od ustawień parametrów dla poszczególnych wejść.

→ „10.2 Tryb wpisywania” (Parametr WEJŚCIE 1–3)

⚠ UWAGA!

Niebezpieczeństwo uszkodzenia płyty w wyniku nieprawidłowego podłączenia!

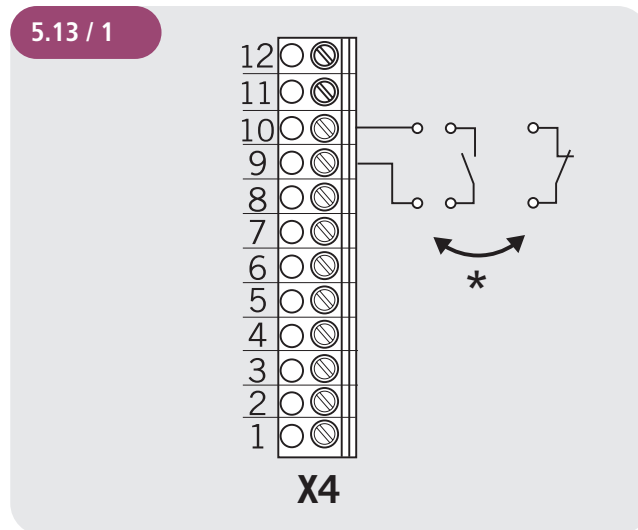
Wejścia 1, 2 i 3 posiadają inny potencjał odniesienia i nie mogą być eksploatowane w takim samym potencjale!

Wejście 1

Opcjonalne podłączenie ze stykami NO / NC.

Potencjał odniesienia 24V-DC

→ „10.2 Tryb wpisywania” (Parametr WEJŚCIE 1)



* opcjonalnie

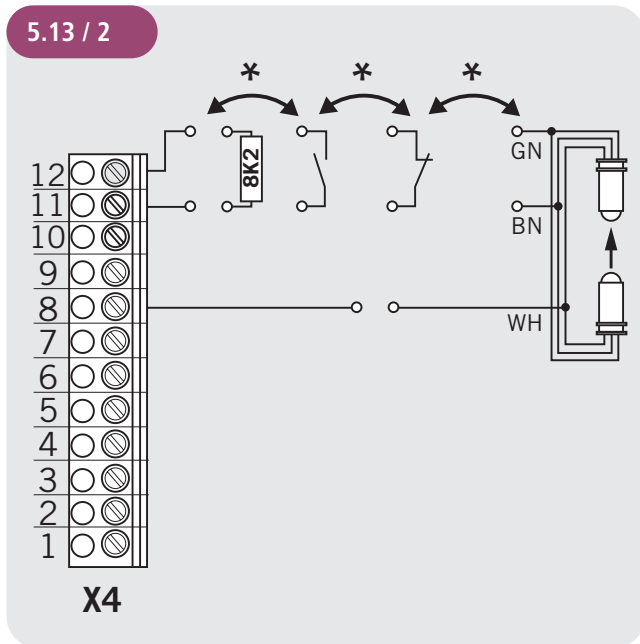
Montaż

Wejście 2

Opcjonalne podłączenie z komponentami 8,2 kOhm, styki NO / NC i czujniki optoelektroniczne.

Potencjał odniesienia 12V-DC

→ „10.2 Tryb wpisywania” (Parametr WEJŚCIE 2)



* opcjonalnie

Legenda:

GN zielony
BN brązowy
WH biały

WSKAZÓWKA:

Programowalne wejście 2 może zostać również wykorzystane dla podłączenia zapory świetlnej.

→ „5.11 Podłączenie zapory świetlnej”

Programowalne wejście 2 jest wykorzystywane również jako wejście bezpieczeństwa wg EN 12453:2017.

Jeżeli podczas pierwszego uruchomienia oraz po przeprowadzeniu resetu zostanie rozpoznana wartość oporu, następuje automatyczna aktywacja MOD2 (wejście bezpieczeństwa). Pojedynczo podłączone zabezpieczenie krawędzi zamykającej 8,2 kOhm trzeba aktywować ręcznie.

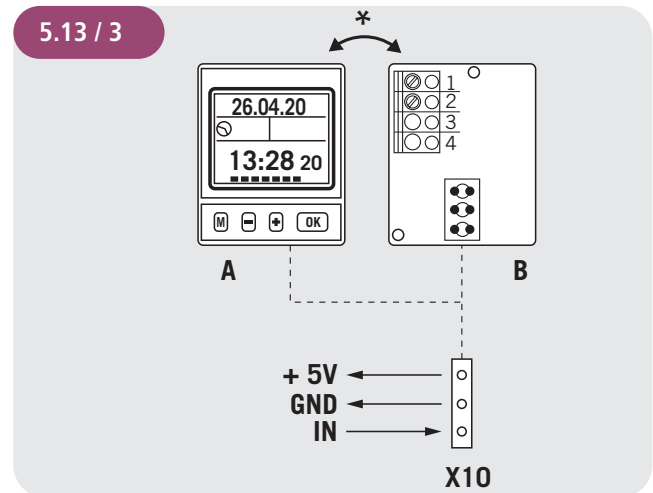
→ „5.14 Wejście bezpieczeństwa wg EN 12453”

Wejście 3

Listwa wtykowa dla optymalnego podłączenia z wtykowym zegarem sterującym tygodniowym, z wtykowym modułem monitorowania hamowania BWM1 lub jako przyłącze dla monitorowania zewnętrznego stycznika mocy i hamulca napędu.

Potencjał odniesienia 5V-DC

→ „10.2 Tryb wpisywania” (Parametr WEJŚCIE 3)



* opcjonalnie

A Zegar sterujący tygodniowy

Zegar sterujący tygodniowy oferuje program tygodniowy dla otwierania i utrzymywania w pozycji otwartej instalacji bramowej i posiada aż do 8 czasów przełączania w ciągu dnia. W trakcie utrzymywania w pozycji otwartej, zegar sterujący wysyła sygnał stały, który zapobiega zamykaniu instalacji bramowej.

Po upływie ustawionego przedziału czasowego następuje wyłączenie sygnału stałego, a instalacja bramowa może zostać ponownie zamknięta, np. ręcznie przy użyciu polecenia ZAMK. Alternatywnie można wykorzystać również zamykanie automatyczne.

W tym celu w trybie wpisywania należy ustawić parametr CZAS OTWA. = 1.

B Moduł monitorowania hamowania BWM1

Moduł monitorowania hamowania jest wymagany dla napędów z podłączonym hamulcem (przełącznik 4 / MOD 14-16). Moduł monitoruje funkcję hamowania.

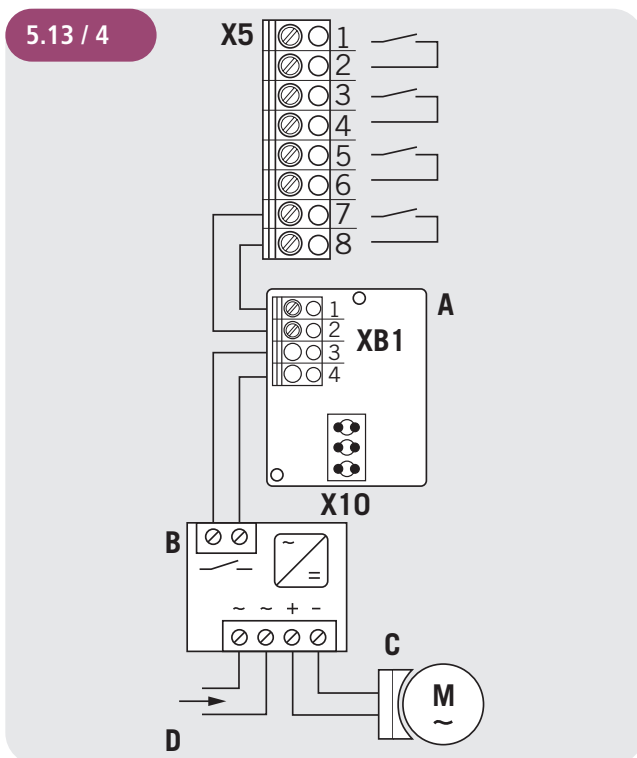
C Monitorowanie zewnętrznego stycznika mocy i hamulca napędu (opcja)

→ „5.13 / 5”

i ODNIESIENIE

Dokładny opis funkcji i podłączenia opisano w oddzielnej dokumentacji zapory zegara sterującego tygodniowego oraz modułu monitorowania hamowania.

Podłączenie modułu monitorowania hamowania



Legenda:

- A Moduł monitorowania hamowania BWM 1
- B Prostownik hamulca
- C Hamulec napędu
- D Zasilanie hamulca (AC)

WSKAZÓWKA

Jeżeli na przełączniku 4 zostanie ustawione MOD14-16 (sterowanie hamulcem), na wejściu 3 następuje automatyczne ustawienie trybu dla modułu monitorowania hamowania. Podczas stosowania zegara sterującego należy dopasować to ustawienie, aby na wejściu 3 móc ustawić MOD dla programatora.

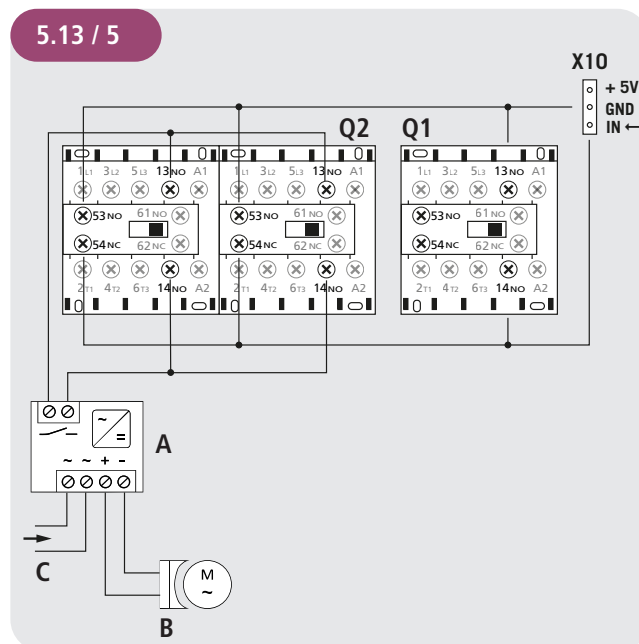
Opcjonalnie wejście 3 może zostać wykorzystane do monitorowania zewnętrznego stycznika mocy i hamulca napędu.

Parametr WEJŚCIE3 należy ustawić na MOD22.

Przyłącze monitorowania stycznika mocy i hamulca napędu (opcja)

Jeżeli moc stosowanego napędu bramy/przetwornicy częstotliwości przekroczy maksymalną obciążalność wewnętrznego stycznika, można zastosować zewnętrzny stycznik mocy.

W tym wypadku monitorowanie zewnętrznego stycznika mocy i hamulca napędu można realizować przy pomocy wejścia 3, co gwarantuje bezpieczną eksploatację.



Legenda:

- A Prostownik hamulca
- B Hamulec napędu
- C Zasilanie hamulca (AC)
- Q1 Stycznik sieciowy
- Q2 Stycznik mocy

Okablowanie jest przygotowywane fabrycznie.

Montaż

5.14 Wejście bezpieczeństwa wg EN 12453

Zwiększone wymagania względem bezpieczeństwa w razie uszkodzenia przełącznika drzwi przejściowych są zawarte w normie EN 12453 już od roku 2001. W normie EN 12453:2017 zawarte są również zwiększone wymagania dotyczące bezpieczeństwa (PLC, Kat.2), dotyczące między innymi przełączników naciągu liny oraz przełączników zabezpieczenia przed upadkiem, wraz z przekazywaniem i przetwarzaniem sygnału.

Programowalne WEJŚCIE2 z ustawieniem MOD2 umożliwia analizę komponentów, które pracują z wewnętrzną wartością oporu wynoszącą 8,2 kOhm. W razie awarii jednego z komponentów nie ma możliwości dalszej obsługi instalacji, a na wyświetlaczu pojawi się komunikat BLAD STOP.

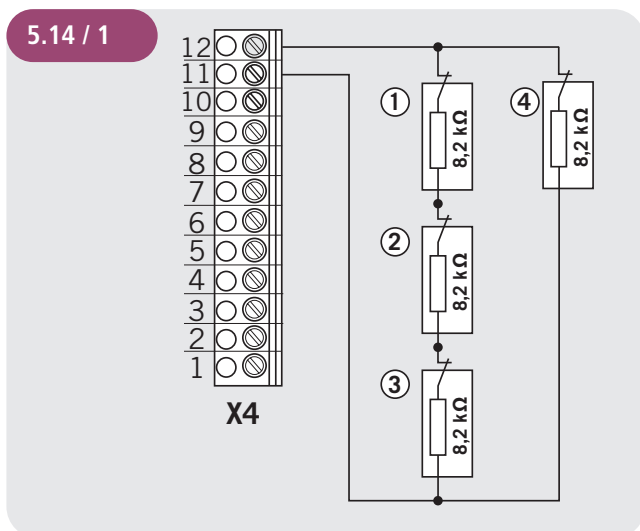
Podłączyć można 1 – 4 komponentów 8,2 kOhm na podstawie poniższych schematów połączeń. Przy tym nie ma znaczenia, który z danych przełączników przedstawiana komponenty 1 - 4.

* opcjonalnie

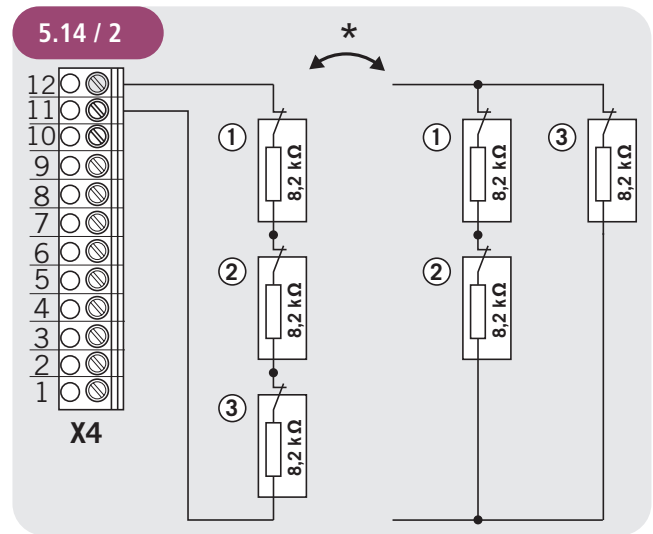
✓ KONTROLA

Tolerancja poszczególnych wartości oporu nie może wynosić maksymalnie 1%.

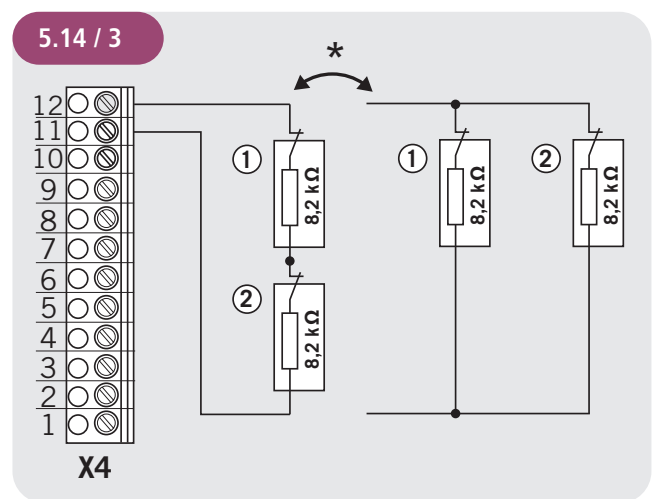
Podłączenie 4 komponentów



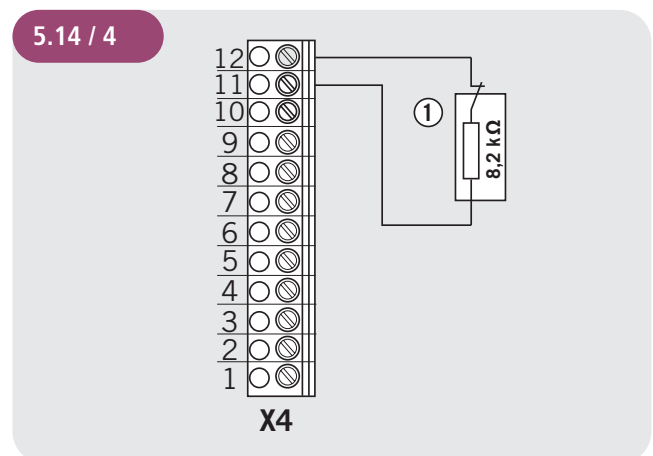
Podłączenie 3 komponentów



Podłączenie 2 komponentów



Podłączenie 1 komponentu



WSKAZÓWKA:

Podczas pierwszego uruchomienia oraz po przeprowadzeniu resetu, wejście 2 zostaje przełączone jednorazowo na A (samoprogramujące).

W przypadku rozpoznania wartości oporu, następuje automatyczne określenie MOD2 (wejście bezpieczeństwa), a zmierzona wartość zostaje zapisana jako referencja dla podłączonych elementów bezpieczeństwa i jest monitorowana.

Odchyłka od zmierzonej wartości prowadzi do pojawienia się komunikatu o błędzie.

Jeżeli na koniec dodano lub usunięto element zabezpieczający, należy ponownie przeprowadzić pomiar oporu. W tym celu parametr WEJŚCIE2 należy ręcznie ustawić na A (samoprogramujące) i wyłączyć, a następnie ponownie włączyć zasilanie. Następnie rozpocznie się ponowny pomiar.

Zastosowane komponenty muszą być zgodne z EN ISO 13849-1 lub PLc/Kat.2 lub dopuszczone jako „Sprawdzony podzespół”, aby spełniać wymagania normy EN 12453:2017.

Alternatywnie zabezpieczenie przed upadkiem może być wyposażone w styk NC i może być włączone w obwód bezpieczeństwa układy sterowania (X3/1-2). Ten przełącznik ze stykiem NC musi być dopuszczony jako „Sprawdzony podzespół” wg EN ISO 13849-1. Aby zagwarantować monitorowanie zwarcia poprzecznego, przewód przyłączeniowy należy umieścić w rurze ochronnej.

5.15 Odbiornik radiowy, podłączany

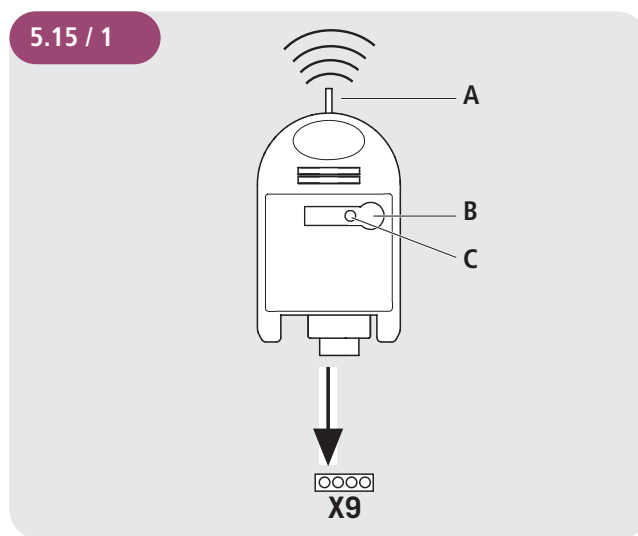
Bezpośrednio do układu sterowania można podłączyć 2 różne odbiorniki radiowe.

Radio CS, 1-kanałowe, Multibit, 15 miejsc zapisu

- 868 MHz - nr art. 76616
 - 433 MHz - nr art. 76614
- Kompatybilny nadajnik ręczny:
- RT 52, 28, 29, 31
 - Digital 382, 384, 313, 321, 323, 306, 318

Digital 991, 1-kanałowy, AES 128 Bit, 200 miejsc zapisu

- 868 MHz - nr art. 118726
 - 433 MHz - nr art. 118727
- Kompatybilny nadajnik ręczny:
- Digital 564, 663, 572, 633, 506, 517, 518



- A Antena
- B Przycisk programowania
- C Dioda LED

***i* ODNIESIENIE**

Dokładny opis funkcji i podłączania opisano w oddzielnej dokumentacji zapory odbiornika radiowego.

Montaż

5.16 Radio CS

Podłączanie

- ☞ Odbiornik radiowy podłączyć do listwy wtykowej X9.

Programowanie kodów nadajnika

- ☞ Nacisnąć przycisk programowania (B) i przytrzymać dłużej niż 1,6 sekundy. Następuje aktywacja trybu programowania. Miga dioda LED (C).
- ☞ Nacisnąć przycisk kanału na nadajniku. Jeżeli sterowanie radiowe zapisało kod nadajnika, dioda LED zapala się na ok. 4 sekundy.

W sumie można zaprogramować 15 kodów dla nadajnika (nadajnik ręczny).

Jeżeli wszystkie miejsca są zajęte, dioda LED miga bardzo szybko.

Ponadto można zintegrować kolejne nadajniki ręczne poprzez kopiowanie z nadajnika na nadajnik.

Celowe usuwanie kodu nadajnika

- ☞ Nacisnąć przycisk programowania (B) i przytrzymać dłużej niż 1,6 sekundy. Następuje aktywacja trybu programowania. Miga dioda LED (C).
- ☞ Przycisk programowania przytrzymać wciśnięty. Następuje aktywacja trybu usuwania. Dioda LED miga bardzo szybko.
- ☞ Nacisnąć wybrany przycisk kanału nadajnika. Jeżeli dioda LED miga przez ok. 4 sekundy, następuje usunięcie odpowiedniego kodu nadajnika.

Krótkie wciśnięcie przycisku programowania powoduje przerwanie procesu usuwania.

RESET (całkowite usunięcie z pamięci)

- ☞ Nacisnąć przycisk programowania (B) i przytrzymać dłużej niż 1,6 sekundy. Następuje aktywacja trybu programowania. Miga dioda LED (C).
- ☞ Przycisk programowania przytrzymać wciśnięty. Następuje aktywacja trybu usuwania. Dioda LED miga bardzo szybko.
- ☞ Ponownie nacisnąć przycisk programowania i przytrzymać dłużej niż 1,6 sekundy. Jeżeli dioda LED miga przez ok. 4 sekundy, następuje usunięcie wszystkich miejsc zapisu.

Krótkie wciśnięcie przycisku programowania powoduje przerwanie procesu usuwania.

5.17 Digital 991

Podłączanie

- ☞ Odbiornik radiowy podłączyć do listwy wtykowej X9.

Programowanie kodów nadajnika

- ☞ Nacisnąć przycisk programowania (B) i przytrzymać dłużej niż 1,6 sekundy. Następuje aktywacja trybu programowania. Miga dioda LED (C).
- ☞ Nacisnąć przycisk programujący, a następnie przycisk kanału danego nadajnika. Jeżeli sterowanie radiowe zapisało kod nadajnika, dioda LED zapala się na ok. 2 sekundy.

W sumie można zaprogramować maks. do 200 kodów nadajnika (nadajnik ręczny). Jeżeli wszystkie miejsca są zajęte, dioda LED miga bardzo szybko.

Celowe usuwanie kodu nadajnika.

- ☞ Nacisnąć przycisk programowania (B) i przytrzymać dłużej niż 1,6 sekundy. Następuje aktywacja trybu programowania. Miga dioda LED (C).
- ☞ Przycisk programowania przytrzymać wciśnięty. Następuje aktywacja trybu usuwania. Dioda LED miga bardzo szybko.
- ☞ Nacisnąć wybrany przycisk kanału nadajnika. Jeżeli dioda LED miga przez ok. 2 sekundy, następuje usunięcie odpowiedniego kodu nadajnika.

Krótkie wciśnięcie przycisku programowania powoduje przerwanie procesu usuwania.

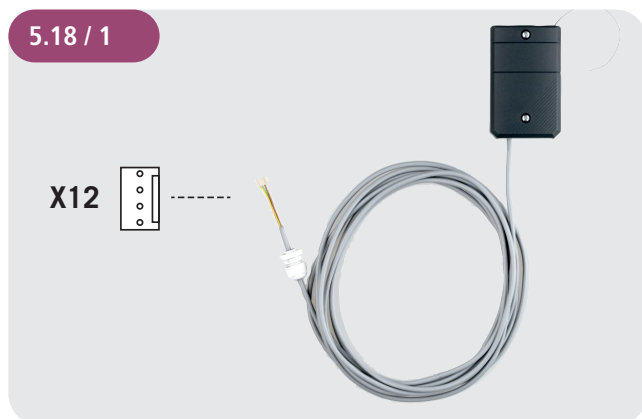
RESET (całkowite usunięcie z pamięci)

- ☞ Nacisnąć przycisk programowania (B) i przytrzymać dłużej niż 1,6 sekundy. Następuje aktywacja trybu programowania. Miga dioda LED (C).
- ☞ Przycisk programowania przytrzymać wciśnięty. Następuje aktywacja trybu usuwania. Dioda LED miga bardzo szybko.
- ☞ Ponownie nacisnąć przycisk programowania i przytrzymać dłużej niż 1,6 sekundy. Jeżeli dioda LED miga przez ok. 2 sekundy, następuje usunięcie wszystkich miejsc zapisu.

Krótkie wciśnięcie przycisku programowania powoduje przerwanie procesu usuwania.

5.18 Podłączenie zewnętrznego odbiornika radiowego

Poza standardowym przyłączem zewnętrznego odbiornika radiowego „5.8 / 5” (Zewnętrzny odbiornik radiowy) dostępna jest jeszcze wersja w pełni okablowana i wtykowa.



i ODNIESIENIE

Dokładny opis funkcji i podłączenia opisano w oddzielnej dokumentacji modułów magistrali.

5.19 Podłączenie przetwornicy częstotliwości

WSKAZÓWKA:

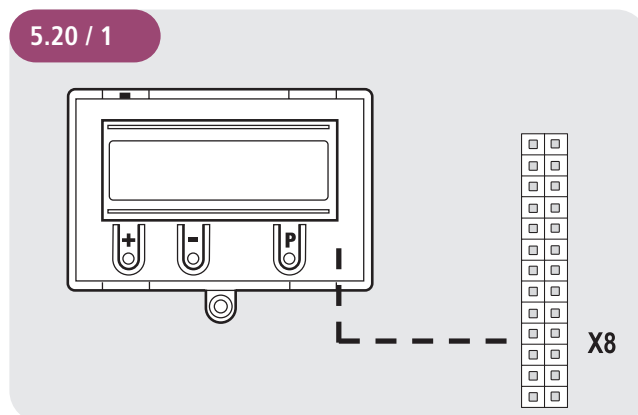
Układ sterowania CS 320 Lite nie ma możliwości pracy z przetwornicą częstotliwości.

W tym celu jest konieczny wymagany układ sterowania CS 320.

5.20 Podłączenie monitora LCD

Przy pomocy monitora LCD możliwy jest pełny dostęp do ustawień menu oraz do parametrów układu sterowania.
→ „8. Programowanie”

Cokół wtykowy X8



! UWAGA!

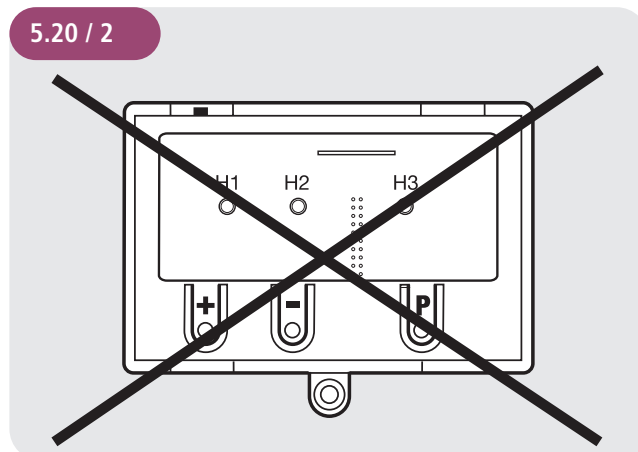
Szkody materialne w wyniku nieprawidłowego montażu!

Monitor LCD należy podłączać w stanie beznapięciowym. Użyć można tylko jednego monitora LCD firmy MFZ (nr art. 91447).

! UWAGA!

Szkody materialne w wyniku nieprawidłowego montażu!

Modułu LED MFZ (nr art. 103239) nie da się łączyć z CS 320. Zastosowanie oraz uruchomienie może prowadzić do zniszczenia płyty układu CS 320.



Montaż

5.21 Podłączenie komponentów magistrali MS

WSKAZÓWKA:

Układ sterowania CS 320 Lite nie ma możliwości pracy z podzespołami MS BUS.

W tym celu jest konieczny wymagany układ sterowania CS 320.

5.22 System transmisji radiowej

WSKAZÓWKA:

Układ sterowania CS 320 Lite nie ma możliwości pracy z podłączanym systemem transmisji radiowej.

W tym celu jest konieczny wymagany układ sterowania CS 320.

Zewnętrzny system transmisji radiowej ma możliwość podłączenia i uruchomienia.

6. Inicjalizacja

Podczas pierwszego uruchomienia oraz po przeprowadzeniu RESETU, następujące komponenty zostają rozpoznane i zaprogramowane automatycznie:

- Układ położenia krańcowego
- Zabezpieczenie krawędzi zamykającej
- Układ fotokomórek
- Wejście 2 (wejście bezpieczeństwa)

W trakcie tego procesu (ok. 60 sekund) miga zielona dioda LED, a w górnym wierszu na wyświetlaczu pojawia się „PLEASE WAIT ...”.

Obsługa instalacji jest teraz niemożliwa.

Przed pierwszym uruchomieniem należy zainstalować układ położenia krańcowego.

Później poprzez monitor LCD lub ponowną inicjalizację można modyfikować lub dodawać komponenty.

Jeżeli jakiś komponent nie został jeszcze podłączony, poinformuje o tym wskaźnik „A” na wyświetlaczu.

W przypadku każdej kolejnej inicjalizacji odbywa się wyszukiwanie danego komponentu. W przypadku jego rozpoznania następuje automatyczne ustawianie odpowiedniego trybu ustawień.

Wyjątek:

Wejście 2 pozostaje nieaktywne (OFF), jeżeli nie zostanie rozpoznana wartość oporu podczas pierwszej inicjalizacji.

Jeżeli podczas pierwszej inicjalizacji na wejściu 2 rozpoznano opornik, zostanie on uznany jako element zabezpieczający i aktywowany jako wejście bezpieczeństwa.

→ „10.2 Tryb wpisywania” / parametr WEJŚCIE2

WSKAZÓWKA:

Inicjalizacja nie służy do programowania różnych komponentów systemowych, ale oferuje możliwość bezpośredniej zmiany języka.

Wstępnie ustawiony język (ENGLISH) pojawi się na wyświetlaczu na 60 sekund w formie migającego tekstu. Przy pomocy przycisków [+] i [–] można wybrać dowolny język, a następnie zapisać przyciskiem [P]. Następnie wszystkie wskaźniki tekstowe / komunikaty będą wyświetlane w wybranym języku.

7. Ustawianie pozycji krańcowej

7.1 Kontrola kierunku obrotu odbioru napędu / kierunku jazdy

Przełączenie na tryb REGULACJA

- Nacisnąć przycisk (P) i poczekać aż pojawi się ADJUSTMENT (REGULACJA).

Kontrola kierunku jazdy

- Nacisnąć przycisk (+). Brama musi się otworzyć.
- Nacisnąć przycisk (-). Brama musi się zamknąć.
Jeżeli wszystko działa prawidłowo należy kontynuować z ustawianiem pozycji krańcowych. W innym wypadku zmienić kierunek jazdy.

Zmiana kierunku jazdy

- Jednocześnie nacisnąć przycisk (+) oraz (-) i przytrzymać dłużej niż 5 sekund. Na wyświetlaczu pojawia się „LEFT ROT FIELD (POLE WIRUJĄCE W LEWO)”.
Ewentualnie zapisane pozycje krańcowe zostaną usunięte. Należy kontynuować z ustawianiem pozycji krańcowych.

7.2 Ustawianie mechanicznego wyłącznika krańcowego

Przełączenie na tryb REGULACJA

- Nacisnąć przycisk (P) i poczekać aż pojawi się ADJUSTMENT (REGULACJA).

Ustawianie pozycji krańcowej OTW. i ZAMK.

ODNIESIENIE

Ustawianie pozycji krańcowych opisano w oddzielnej dokumentacji mechanicznych wyłączników krańcowych.

- Tryb regulacji wyłączyć poprzez wciśnięcie przycisku (P).

Pamiętać

Trybu regulacji nie wyłącza się automatycznie. Aby przejść na tryb normalny należy wyłączyć tryb regulacji wciskając przycisk (P).

7.3 Ustawianie elektronicznego układu położenia krańcowego przy pomocy przycisku na płycie

Przełączenie na tryb REGULACJA

- Nacisnąć przycisk (P) i przytrzymać ok. 5 sekund.
Czerwona dioda LED miga powoli.

Ustawianie położenia krańcowego OTW.

- Poprzez naciśnięcie przycisków (+/-) bramę przesunąć do wybranego położenia krańcowego OTW.
- Położenie krańcowe zapisać poprzez naciśnięcie przycisku (P) oraz dodatkowe naciśnięcie przycisku (+).
Czerwona dioda LED miga szybko przez ok. 1 sekundę.

Ustawianie położenia krańcowego ZAMK.

- Poprzez naciśnięcie przycisków (+/-) bramę przesunąć do wybranego położenia krańcowego ZAMK.
- Położenie krańcowe zapisać poprzez naciśnięcie przycisku (P) oraz dodatkowe naciśnięcie przycisku (-).
Czerwona dioda LED miga szybko przez ok. 1 sekundę.

Trybu regulacji wyłącza się automatycznie.

Czerwona dioda LED gaśnie.

Pamiętać

- Trybu regulacji wyłącza się automatycznie po ok. 7 minutach, gdy nie zostanie wciśnięty żaden przycisk.
- Podczas pierwszej regulacji należy zaprogramować oba położenia krańcowe, w innym wypadku nie jest możliwa aktywacja trybu normalnego.
- Po korekcie położenia krańcowego, po zaprogramowaniu specjalnego położenia krańcowego można opuścić tryb ADJUSTMENT (REGULACJA) poprzez naciśnięcie przycisku (P).
- Po zaprogramowaniu wyłącznika krańcowego następuje automatyczne zaprogramowanie czasu pracy systemu. Funkcje układu sterowania są takie same jak w trybie automatycznym.

Ustawianie pozycji krańcowej

7.4 Ustawianie elektronicznego układu położenia krańcowego przy pomocy monitora LCD

UWAGA!

Uszkodzenie lub zniszczenie w wyniku nieprawidłowego montażu!

Monitor należy podłączać w stanie beznapięciowym. Użyć można tylko standardowego monitora LCD (#91447) firmy MFZ.

Przełączenie na tryb REGULACJA

- ☞ Nacisnąć przycisk (P) i zaczekać aż pojawi się ADJUSTMENT (REGULACJA).

Ustawianie położenia krańcowego OTW.

- ☞ Poprzez naciśnięcie przycisków (+/-) bramę przesunąć do wybranego położenia krańcowego OTW.
- ☞ Położenia krańcowe zapisać poprzez naciśnięcie przycisku (P) oraz dodatkowe naciśnięcie przycisku (+).
„STORE UP (ZAPIS GORA)” pojawia się na wyświetlaczu.

Ustawianie położenia krańcowego ZAMK.

- ☞ Poprzez naciśnięcie przycisków (+/-) bramę przesunąć do wybranego położenia krańcowego ZAMK.
- ☞ Położenie krańcowe zapisać poprzez naciśnięcie przycisku (P) oraz dodatkowe naciśnięcie przycisku (-).
„STORE DOWN (ZAPIS DOL)” pojawia się na wyświetlaczu.

Trybu regulacji wyłącza się automatycznie.

Pamiętać

- Trybu regulacji wyłącza się automatycznie po ok. 7 minutach, gdy nie zostanie wciśnięty żaden przycisk.
- Podczas pierwszej regulacji należy zaprogramować oba położenia krańcowe, w innym wypadku nie jest możliwa aktywacja trybu normalnego.
- Po korekcie położenia krańcowego, po zaprogramowaniu specjalnych położenia krańcowych można opuścić tryb ADJUSTMENT (REGULACJA) poprzez naciśnięcie przycisku (P).
- Po zaprogramowaniu wyłącznika krańcowego następuje automatyczne zaprogramowanie czasu pracy systemu. Na wyświetlaczu pojawia się TEACH IN RUN (JAZD.ZAPOZNA). Funkcje układu sterowania są takie same jak w trybie automatycznym.

7.5 Ustawianie pozycji pośrednich elektronicznego układu położenia krańcowego przy pomocy monitora LCD

Przesuwanie bramy w trybie automatycznym na wybraną pozycję

- ☞ Poprzez naciśnięcie przycisków (+/-) bramę przesunąć do wybranej pozycji pośredniej (INT POS UP (POZ. POŚR. OTW.) lub INT POS DOWN (POZ. POŚR. ZAMK.)).

Przełączanie na tryb wpisywania

- ☞ Nacisnąć przycisk (P) i czekać aż pojawi się INPUT (WPIS).
- ☞ Jednocześnie nacisnąć przycisk (+) oraz (-) i przytrzymać dłużej niż 2 sekundy. Pierwszy parametr pojawi się w drugim wierszu wyświetlacza.

Zapisywanie pozycji pośrednich OTW. (POZ. POŚR. OTW.) lub ZAMK. (POZ. POŚR. ZAMK.)

- ☞ Nacisnąć przyciski (+/-) do momentu, aż pojawi się parametr INT POS UP (POZ. POŚR. OTW.) lub INT POS DOWN (POZ. POŚR. ZAMK.)
Wartość jest ustawiona na A.
- ☞ Nacisnąć przycisk (P), aby zapisać aktualną pozycję bramy jako pozycję pośrednią.
- ☞ Ponowne naciśnięcie przycisku (P) powoduje zapisanie pozycji pośredniej.

Wyłączanie trybu wpisywania

- ☞ Jednocześnie nacisnąć przycisk (+) oraz (-) i przytrzymać dłużej niż 1 sekundę.
Tryb wpisywania zostaje wyłączony.

Przełączanie na tryb automatyczny

- ☞ Nacisnąć przycisk (P) i czekać aż pojawi się AUTOMATIC (AUTOMATYKA).

Pamiętać

Jeżeli konieczna będzie korekta pozycji pośredniej, zaprogramowaną wartość można zmienić w menu INPUT (WPIS) lub przełączyć ponownie na A, dzięki czemu możliwe będzie ponowne programowanie.

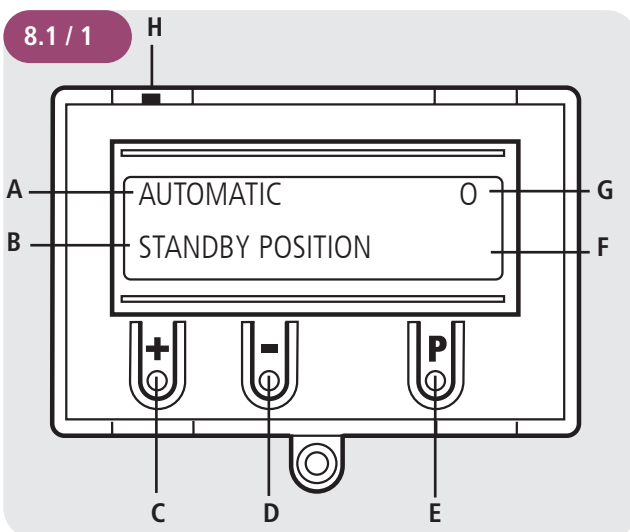
8. Programowanie

8.1 Przegląd monitora LCD

UWAGA!

Szkody materialne w wyniku nieprawidłowego montażu!

Monitor należy podłączać w stanie beznapięciowym. Użyć można tylko standardowego monitora LCD (#91447) firmy MFZ.



Objaśnienie:

- A: Info dot. trybu pracy / diagnostyka
- B: Info dot. parametrów / diagnostyka
- C: Przycisk (+)
- D: Przycisk (-)
- E: Przycisk (P)
- F: Wartość / status
- G: Wartość / status
- H: Jumper

Jeżeli Jumper H zostanie wyjęty, przyciski (+), (-) i (P) są bez funkcji.

Wskaźnik na wyświetlaczu działa nadal.

Po włączeniu układ sterowania znajduje się w fazie inicjalizacji. Na wyświetlaczu pojawia się „PLEASE WAIT...”. Układ sterowania nie jest gotowy do pracy. Po pierwszym włączeniu faza inicjalizacji trwa ok. 60 sekund.

8.2 Tryby pracy monitora LCD

Układ sterowania wraz z monitorem LCD dysponuje czterema trybami pracy:

1. AUTOMATIC (AUTOMATYKA)
2. ADJUSTMENT (REGULACJA)
3. INPUT (WPIS)
4. DIAGNOSIS (DIAGNOZA)

Tryby REGULACJA, WPIS, DIAGNOZA zostają zamknięte automatycznie po 7 minutach od ostatniego wciśnięcia przycisku.

Układ sterowania przełącza się na tryb AUTOMATYKA.

Tryb pracy 1: AUTOMATIC (AUTOMATYKA)

W trybie AUTOMATYKA można obsługiwać instalacje bramową.

Wyświetlacz:

- Wskaźnik wykonanych funkcji
- Wskaźnik możliwych błędów

Jeżeli w menu wpisywania parametr „Samopodtrzymanie” zostanie przestawiony na MOD2–7 lub MOD9, wskaźnik wyświetlacza przełączy się z trybu AUTOMATYKA na tryb MANUAL.

Tryb pracy 2: ADJUSTMENT (REGULACJA)

W trybie REGULACJA można ustawiać pozycję krańcową OTW. oraz ZAMK.

UWAGA!

Szkody materialne w wyniku nieprawidłowej obsługi układu sterowania!

W trybie pracy REGULACJA, elektroniczny układ położenia krańcowego (AWG) nie zostaje wyłączony w przypadku osiągnięcia pozycji krańcowej. Przejechanie pozycji krańcowej może doprowadzić do uszkodzenia bramy.

Dokładnego ustawienia można dokonać w trybie WPIS.

Wyświetlacz:

- Wskaźnik wartości pozycji krańcowej

Programowanie

Tryb pracy 3: INPUT (WPIS)

W trybie WPIS można zmieniać wartości różnych parametrów.

Wyświetlacz:

- Wskaźnik wybranego parametru
- Wskaźnik ustawionej wartości / statusu

Tryb pracy 4: DIAGNOSIS (DIAGNOZA)

W trybie DIAGNOZA można aktywować kontrole specyficzne dla danej bramy.

Wyświetlacz:

- Wskaźnik kontroli
- Wskaźnik statusu kontroli

8.3 Menu dla ekspertów

W ustawieniach fabrycznych (standardowe), w trybie WPIS pojawiają się tylko niektóre parametry, które może ustawić użytkownik. Ustawiane parametry odzwierciedlają najczęstsze wymagania wobec instalacji bram przemysłowych i są wystarczające dla uruchomienia w sytuacji standardowej. Ostatnia pozycja na tej liście to parametr „EXPERT MENU”. Zasadniczo jest on ustawiony na OFF.

OFF: Ograniczona ilość ustawień parametrów:

- Język menu
- INT POS UP (POZ. POŚR. OTW.)
- OPEN TIME (CZAS OTWA.)
- FOREWARNING TIME (CZAS OSTRZEŻ WST)
- FAST CLOSE (SZYB ZAMK)
- REVERSE OFF (NAWRÓT OFF)
- INPUT 1 (WEJŚCIE 1)
- SELF LOCK (SAMOPOD.)
- EXPERT MENU (EXPERT MENU)

Poprzez ustawienie parametru EXPERT MENU na ON następuje aktywacja trybu eksperckiego. Teraz można otworzyć i ustawić wszystkie parametry menu wpisywania.

→ „10.2 Tryb wpisywania”

Pamiętać

- Trybu ekspercki wyłącza się automatycznie po ok. 7 minutach, gdy nie zostanie wciśnięty żaden przycisk. Następnie wybór parametrów jest ponownie ograniczony do momentu, aż parametr EXPERT MENU zostanie ustawiony ponownie na ON.
- To samo obowiązuje dla wyłączenia napięcia. Również dzięki temu parametr EXPERT MENU zostaje ponownie ustawiony na OFF.

8.4 RESET

Przy pomocy funkcji RESET można przywrócić ustawienia fabryczne parametrów sterujących.

→ „10.2 Tryb wpisywania”

USTAWIENIE FABRYCZNE parametru

Wybór zestawu parametrów, który ma zostać ustawiony w przypadku RESETU.

Można przeprowadzić różne resety, podczas których można cofnąć więcej lub mniej ustawień.

→ „10.2 Tryb wpisywania”

Parametr RESET

Reset częściowy 1:

Wszystkie ustawienia parametrów zostają cofnięte poza ustawieniami dla przetwornicy częstotliwości (tylko dla przetwornicy CS 320 FU).

Reset częściowy 2:

Wszystkie ustawienia parametrów zostają cofnięte poza ustawieniami dla pozycji krańcowych oraz dla rozpoznanego układu położenia krańcowego.

Reset całkowity:

Zostają przywrócone wszystkie ustawienia fabryczne.

→ „8.5 RESET układu sterowania z monitorem LCD”

→ „8.6 RESET układu sterowania bez monitora LCD”

8.5 RESET układu sterowania z monitorem LCD

Przełączyć na tryb INPUT (WPIS)

- ☞ Nacisnąć przycisk (P) i zaczekać aż pojawi się WPIS.
- ☞ Nacisnąć przycisk (+) oraz (-) i przytrzymać dłużej niż 2 sekundy, aby aktywować wpisywanie.

Reset układu sterowania

- ☞ Nacisnąć przycisk (+/-), aż pojawi się parametr RESET. Wartość jest ustawiona na „OFF”.
- ☞ Nacisnąć przycisk (+), aż pojawi się MOD3.
- ☞ Nacisnąć przycisk (P), aby uruchomić RESET.

Uruchomić się faza inicjalizacji i wszystkie podłączone komponenty bezpieczeństwa oraz układ położenia końcowego zostaną zaprogramowane automatycznie.

Przełączenie na tryb REGULACJA

- „7.4 Ustawianie elektronicznego układu położenia krańcowego przy pomocy monitora LCD”

Przełączanie na tryb automatyczny

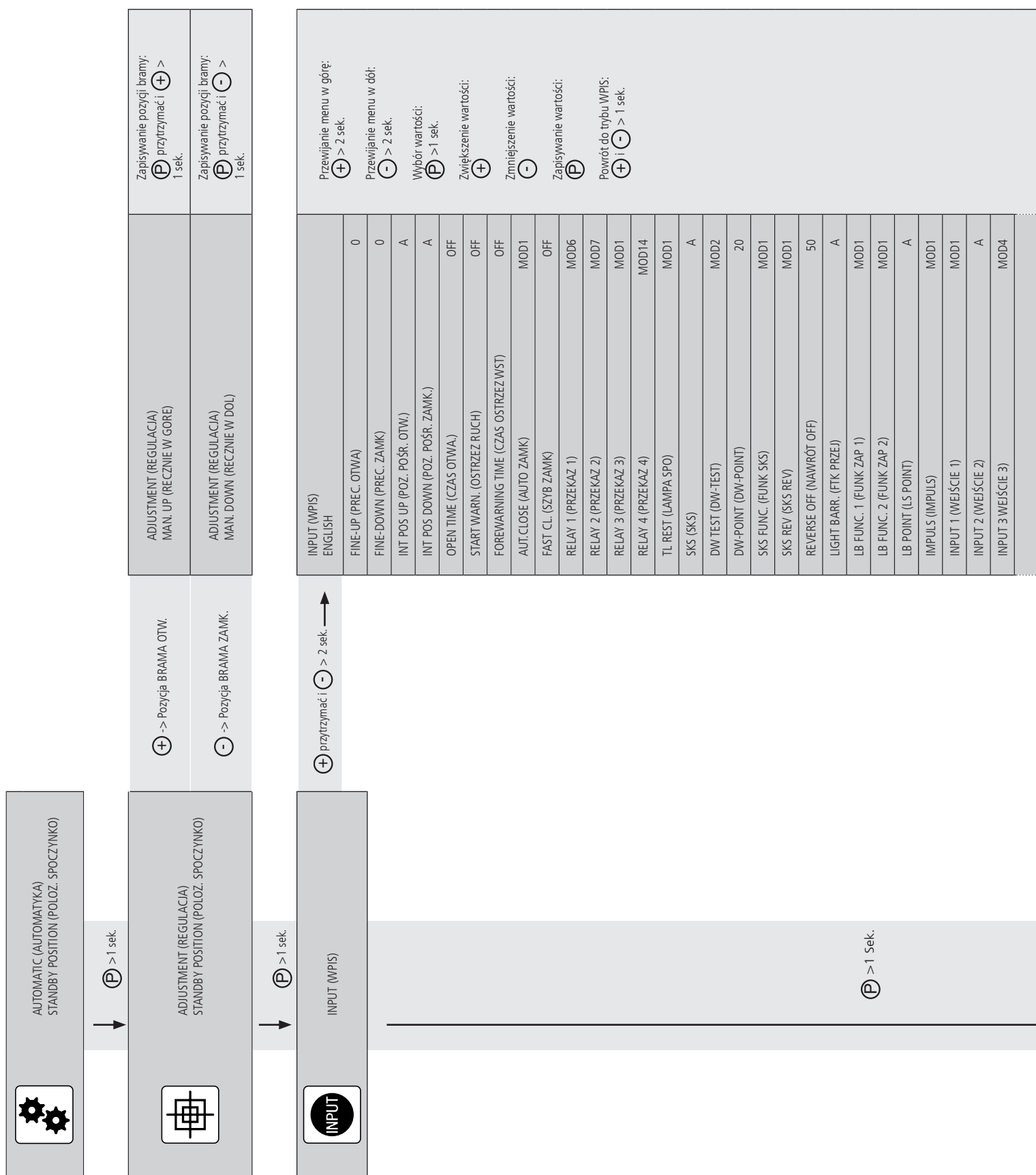
- ☞ Nacisnąć przycisk (P) i zaczekać aż pojawi się AUTOMATIC (AUTOMATYKA).

8.6 RESET układu sterowania bez monitora LCD

- ☞ Odłączyć napięcie zasilające.
- ☞ Nacisnąć jednocześnie przyciski (P) i (-) i przytrzymać.
- ☞ Ponownie włączyć napięcie zasilające.
- ☞ Nacisnąć jednocześnie przyciski (P) i (-) i przytrzymać, aż czerwona dioda LED (H6) zacznie szybko migać.
- ☞ Zwolnić przyciski (P) i (-).

Nastąpi uruchomienie fazy inicjalizacji (ok. 60 sekund).
W trakcie tej inicjalizacji nie jest możliwe programowanie ani obsługa instalacji.
Po udanej inicjalizacji następuje usunięcie pozycji krańcowych i zostają przywrócone ustawienia fabryczne parametrów.

9. Nawigator (tylko monitor LCD)



| | |
|----------------------------|------|
| RUNNINGTIME (CZAS BIEGU) | A |
| REVERS.TIME (CZAS NAWROTU) | 300 |
| LIMIT SW. (WYLA.KRANC) | A |
| SELF LOCK. (SAMOPOD.) | MOD1 |
| POWER (SILA) | 10 |
| RESTART (RESTART) | OFF |
| FACTORY SET. (USTAW FABRY) | 99 |
| RESET (RESET) | OFF |
| PIN-NO.2 (PIN-NR 2) | 1111 |
| SERVICE (SERWIS) | OFF |
| EXPERT MENU (EXPERT MENU) | OFF |



DIAGNOSIS (DIAGNOZA)

| | |
|--|------------------|
| UPPER SWITCH (WYL.KRAN.GOR) | ON |
| LOWER SWITCH (WYL.KRAN.DOL) | ON |
| UP-SWITCH (PRZYCI. GORA) | OFF |
| DOWN-SWITCH (PRZYCIK ZAM) | OFF |
| INPUT 1 (WEJŚCIE 1) | OFF |
| INPUT 2 / SKS OP 2 / SAFE. 2 (Wejście 2 / SKS OTWAR 2 / BEZP.2) – / ON / OFF | – / OFF |
| INPUT 3 (WEJŚCIE 3) | – / OFF |
| SKS (SKS) | ON |
| IMPULS (IMPULS) | OFF |
| TIMER (ZEGAR STERU.) | OFF |
| LIGHT BARR. (FTK PRZEJ) | ON |
| LIGHT BARR. 2 (FTK PRZEJ 2) | ON |
| STOP CHAIN (ŁAŃ. STOP) | ON |
| STOP (STOP) | ON |
| ROT FIELD (POLE WIRU) | Right (W prawo) |
| CYCLE (CYKL) | 000000 |
| SERVICE (SERWIS) | OFF |
| AWG (AWG) | 0000 |
| C.STOP (C.STOP) | 0000 |
| C.OPENED (C.OPENED) | 0000 |
| C.O.BTN (C.O.BTN) | 0000 |
| Error memory (Pamięć błędów) | Error (Błąd) ... |

Przewijanie menu w górę:
 > 2 sek.

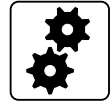
Przewijanie menu w dół:
 > 2 sek.

Powrót do trybu
 AUTOMATYKA:

Możliwe tylko określenie

10. Przegląd funkcji

10.1 Tryb Automatyka



| Wskaźnik | Opis |
|---|--|
| AUTOMATIC (AUTOMATYKA) TEACH IN RUN (JAZD.ZAPOZNA) | Czas biegu zostaje zaprogramowany automatycznie. |
| AUTOMATIC (AUTOMATYKA) OPENING (OTWIERANIE) | Brama w fazie otwierania. |
| AUTOMATIC (AUTOMATYKA) CLOSING (ZAMYKANIE) | Brama w fazie zamykania. |
| AUTOMATIC (AUTOMATYKA) STANDBY POSITION (POLOZ. SPOCZYNKO) | Brama jest w pozycji pośredniej. |
| AUTOMATIC (AUTOMATYKA) STANDBY POSITION (POLOZ. SPOCZYNKO) O | Brama w pozycji krańcowej OTW. |
| AUTOMATIC (AUTOMATYKA) STANDBY POSITION (POLOZ. SPOCZYNKO) O | Brama w położeniu częściowego OTW. (parametr „pozycja pośrednia OTW.”). |
| AUTOMATIC (AUTOMATYKA) STANDBY POSITION (POLOZ. SPOCZYNKO) U | Brama w pozycji krańcowej ZAMK. |
| AUTOMATIC (AUTOMATYKA) STANDBY POSITION (POLOZ. SPOCZYNKO) u | Brama w położeniu częściowo ZAMK. (parametr „pozycja pośrednia ZAMK.”). |
| AUTOMATIC (AUTOMATYKA) STANDBY POSITION (POLOZ. SPOCZYNKO) r | Brama w położeniu wyłączenia nawrotu. |
| AUTOMATIC (AUTOMATYKA) STOP (STOP) | Przycisk polecenia ZATRZ. (klawiatura na pokrywie CS) wciśnięty dłużej niż 5 sekund. |
| AUTOMATIC (AUTOMATYKA) PERMANENT INPUT (SYGNAL STALY) | Podczas włączania zasilania, na wejściu OTW., ZAMK., impulsu lub programowanym wejściu 1 zostaje rozpoznany aktywny sygnał (NO). W każdym przypadku powoduje to pojawienie się niedozwolonego stanu. Przyczyną jest prawdopodobnie uszkodzony element, który należy wymienić. Wyjątek: Sygnał pochodzi od wtykowego zegara sterującego lub programowanego wejścia 1, jeżeli zostało ono ustawione na funkcję łączeniową (MOD4) lub Funkcję sygnalizacji pożaru (MOD5-9, 13). |
| AUTOMATIC (AUTOMATYKA) CRASH SENSOR (CZ. KOLIZJI) | Doszło do aktywacji czujnika kolizji instalacji bramowej (podłączenie do X4/9-10, programowane wejście 1, MOD18). Możliwe, że pojazd (np. wózek widłowy) wjechał w zamkniętą bramę. |
| SERVICE (SERWIS) STANDBY POSITION (POLOZ. SPOCZYNKO) | Wstępnie wybrany termin konserwacji został osiągnięty. |

Jeżeli w menu wprowadzania parametr „Samopodtrzymanie” zostanie przestawiony na MOD2–7 lub MOD9, wskaźnik wyświetlacza przełącza się z trybu AUTOMATYKA na tryb MANUAL.

| Wskaźnik | Opis |
|--|----------------------------------|
| MANUAL (MANUAL) MAN. UP (RECZNIE W GORE) | Brama w fazie otwierania. |
| MANUAL (MANUAL) MAN. DOWN (RECZNIE W DOL) | Brama w fazie zamykania. |
| MANUAL (MANUAL) STANDBY POSITION (POLOZ. SPOCZYNKO) | Brama jest w pozycji pośredniej. |

10.2 Tryb wpisywania



| Funkcja | Opis | Możliwości ustawień | Ustawienie fabryczne |
|--------------------------------------|---|---|----------------------|
| DEUTSCH | <p>Wybór języka menu.</p> <p>Tylko przy pomocy monitora LCD: Alternatywnie, język menu może również zostać wybrany w trakcie fazy inicjalizacji (przy pierwszym uruchomieniu lub po przeprowadzeniu resetu). Tu na wyświetlaczu wyświetli się wstępnie ustawiony język menu (POLSKI) na ok. 60 sekund w formie migającego tekstu. W tym momencie można zmienić język menu również w fazie inicjalizacji. Naciskając przyciski [+] lub [-] można przewijać listę wyboru języków. Wybrany język należy zapisać wciskając przycisk [P]. Następnie wszystkie wskaźniki tekstowe / komunikaty będą wyświetlane w wybranym języku. W układzie sterowania CS 320 Lite można wybrać tylko języki DE i EN. W instrukcjach obsługi sporządzonych w innych językach użyto tekstów na wyświetlaczu w języku angielskim i odpowiednio je objaśniono.</p> | DEUTSCH ENGLISH | DEUTSCH |
| FINE-UP (PREC. OTWA.) | <p>Precyzyjne ustawienie pozycji krańcowej OTW. w odniesieniu do zapisanej pozycji krańcowej OTW. (POŁ. KRAŃ. OTW.). Widoczne tylko w przypadku elektronicznych układów położenia krańcowego.</p> | -250 – 250 | 0 |
| FINE-DOWN (PREC. ZAMK.) | <p>Precyzyjne ustawienie pozycji krańcowej ZAMK. w odniesieniu do zapisanej pozycji krańcowej ZAMK. (POŁ. KRAŃ. ZAMK.). Widoczne tylko w przypadku elektronicznych układów położenia krańcowego.</p> | -250 – 250 | 0 |
| INT POS UP (POZ. POŚR. OTW.) | <p>Ustawienie punktu przełączania pozycji pośredniej OTW. (częściowo OTW.) w odniesieniu do zapisanej pozycji krańcowej OTW. Wyświetlana się wartość ujemna. Widoczne tylko w przypadku elektronicznych układów położenia krańcowego.</p> <p>Automatyczne programowanie pozycji: → „7.5 Ustawianie pozycji pośrednich elektronicznego układu położenia krańcowego przy pomocy monitora LCD”</p> | A (programowany) -1 – POŁ. KRAŃ. ZAMK. | A |
| INT POS CLOSED (POZ. POŚR. ZAMK.) | <p>Ustawienie punktu przełączania pozycji pośredniej ZAMK. (częściowo ZAMK.) w odniesieniu do zapisanej pozycji krańcowej ZAMK. Wyświetlana się wartość dodatnia. Widoczne tylko w przypadku elektronicznych układów położenia krańcowego.</p> <p>Automatyczne programowanie pozycji: → „7.5 Ustawianie pozycji pośrednich elektronicznego układu położenia krańcowego przy pomocy monitora LCD”</p> | A (programowany) 1 – POŁ. KRAŃ. OTW. | A |
| OPEN TIME (CZAS OTWA.) | <p>Po otwarciu brama po upływie ustawionej wartości przesuwa się automatycznie w kierunku ZAMK.</p> <p>Wskazówka: Wciskając przycisk ZAMK. w czasie otwarcia następuje natychmiastowy przejazd zamykający. Wciskając przycisk ZAMK. lub STOP w czasie otwarcia następuje ponowne uruchomienie odliczania czasu. Jeżeli automatyczny przejazd zamykający został przerwany przez zabezpieczenie krawędzi zamykającej, czas otwarcia zostaje dodany do każdej ponownej próby. Po 3 próbach następuje przerwanie automatycznego zamykania.</p> | OFF, 1 – 3600 sekund | OFF |
| START WARN. (OSTRZEŻ. RUCH) | <p>Przed każdym rozpoczęciem ruchu wyświetla się ostrzeżenie o ruchu.</p> | OFF, 1 – 10 sekund | OFF |

Przegląd funkcji

| Funkcja | Opis | Możliwości ustawień | Ustawienie fabryczne |
|--|--|------------------------|----------------------|
| FOREWAR- NING TIME (CZAS OSTRZEZ WST) | Przed automatycznym przejazdem zamykającym lub przed zamknięciem wywołanym trybem impulsowym następuje aktywacja czasu wstępnego ostrzeżenia. Wskazówka: Te czas jest dodawany do ostrzeżenia o rozruchu | OFF, 1 – 300 sekund | OFF |
| AUT.CLOSE (AUTO ZAMK) | Automatyczne zapisywanie po upływie czasu otwarcia. MOD1: AUTO ZAMK z pozycji krańcowej OTW. MOD2: AUTO ZAMK z pozycji krańcowej części. OTW. MOD3: AUTO ZAMK z pozycji krańcowej OTW. i położenia krańcowego części. OTW. MOD4: AUTO ZAMK ze <i>wszystkich</i> pozycji bramy | MOD1 – MOD4 | MOD1 |
| FAST CL. (SZYB ZAMK) | Przedwczesne zamykanie po przekroczeniu fotokomórki. Warunek: Podłączenia fotokomórki na wysokości przejazdu i ustawienie czasu otwarcia > 0. W przypadku czasu otwarcia = 0 brama zamyka się bezpośrednio po minięciu fotokomórki. MOD2: Czas otwarcia zostaje przerwany po przekroczeniu fotokomórki (instalacja zamyka się natychmiast). Jeżeli w trakcie przejazdu otwierającego dojdzie do przekroczenia fotokomórki, czas otwarcia jest ignorowany, a brama zamyka się natychmiast. MOD3: Czas otwarcia zostaje przerwany po przerwaniu fotokomórki na przynajmniej 2 sekundy (przez człowieka). Jeżeli w trakcie przejazdu otwierającego dojdzie do przekroczenia fotokomórki, czas otwarcia jest ignorowany, a brama zamyka się natychmiast. MOD4: Tak jak w przypadku MOD2, ale fotokomórka podczas przejazdu otwierającego jest nieaktywna. | OFF, MOD2 – MOD4 | OFF |
| RELAY 1 (PRZEKAZ 1) | Do wszystkich 4 przekaźników można przyporządkować tryb przekaźnikowy 1 – 62. Ponadto przekaźnik 4 można zaprogramować przy pomocy MOD14 – 16. Dalsze objaśnienia: → „10.3 Objasnienia dotyczące trybu przekaźnikowego” na stronie 40 | MOD1 – MOD62 | MOD6 |
| RELAY 2 (PRZEKAZ 2) | MOD1: (czerwone światło wewnątrz 1) ostrzeżenie wstępne - światło migające, ruch bramy - światło ciągle MOD2: (czerwone światło wewnątrz 2) ostrzeżenie wstępne - światło migające, ruch bramy - światło migające MOD3: (czerwone światło wewnątrz 3) ostrzeżenie wstępne - światło ciągle, ruch bramy - światło ciągle MOD4: Sygnał impulsu przy poleceniu OTW. z wewnątrz MOD5: Komunikat o błędzie MOD6: Pozycja krańcowa OTW. MOD7: Pozycja krańcowa ZAMK. MOD8: Pozycja krańcowa OTW. negowana MOD9: Pozycja krańcowa ZAMK. negowana | MOD1 – MOD62 | MOD7 |
| RELAY 3 (PRZEKAZ 3) | MOD10: Pozycja pośrednia OTW. MOD11: Pozycja pośrednia ZAMKN. MOD12: Pozycja pośrednia ZAMKN. do pozycji końcowej ZAMK. MOD13: Funkcja zamka magnetycznego MOD14: Hamulec (zasada prądu spoczynkowego) – <i>tylko przekaźnik 4</i> MOD15: Hamulec (zasada prądu roboczego) – <i>tylko przekaźnik 4</i> MOD16: Hamulec (zasada prądu spoczynkowego) włączony w położeniu krańcowym OTW. – <i>tylko przekaźnik 4</i> | MOD1 – MOD62 | MOD1 |
| RELAY 4 (PRZEKAZ 4) | MOD17: SKS aktywne lub błąd testu MOD18: (czerwone światło wewnątrz 4) ostrzeżenie wstępne - światło migające, ruch bramy - wył. MOD19: Pozycja pośrednia OTW. do położenia krańcowego OTW. MOD21: Test zabezpieczenia przed wciągnięciem przed przejazdem otwierającym (wymagany dodatkowy moduł) MOD22: Aktywacja system transmisji radiowej 1 i 3 wzgl. Test zapory świetlnej MOD23: (zielone światło) pozycja krańcowa OTW. - światło ciągle, ostrzeżenie wstępne - WYŁ., ruch bramy - WYŁ.* | MOD1 – MOD62 | MOD43 |

| Funkcja | Opis | Możliwości ustawień | Ustawienie fabryczne |
|---------------------|--|---------------------------------|----------------------|
| | <p>MOD24: Przelączanie dla kondensatora dla napędu bramy segmentowej 230V/1~</p> <p>MOD25: Funkcja oświetlenia dziedzińca, 2 minuty światło ciągle po poleceniu OTW./ Impuls</p> <p>MOD26: Aktywacja zewnętrznego systemu transmisji radiowej 2</p> <p>MOD27: Sygnał impulsowy po osiągnięciu położenia krańcowego OTW.</p> <p>MOD28: Przełącznik zazwyczaj WYŁ.</p> <p>MOD29: Brama otwiera się</p> <p>MOD30: Brama zamyka się</p> <p>MOD31: Konserwacja, sygnał stały po osiągnięciu ustawionego terminu konserwacji</p> <p>MOD32: Tryb akumulatora</p> <p>MOD33: Brak trybu akumulatora</p> <p>MOD34: Sygnał BMA (system sygnalizacji pożarowej aktywnej)</p> <p>MOD35: Fotokomórka w trakcie działania</p> <p>MOD36: Siłownik blokowania drzwi przejściowych</p> <p>MOD37: Testowanie sygnału stopu zewnętrznego systemu transmisji radiowej 1 i 3</p> <p>MOD38: Test zapory świetlnej 2 (wejście 2)</p> <p>MOD39: Błąd diody LED</p> <p>MOD40: Sygnał impulsu przy poleceniu OTW. z zewnątrz</p> <p>MOD41: Test zewnętrznego systemu transmisji radiowej 4 w kierunku OTW.</p> <p>MOD43: Napęd w ruchu</p> <p>MOD44: (Czerwone światło wewnątrz + na zewnątrz) Ruch bramy ZAMK. od pozycji pośredniej ZAMK. - światło migające Ruch bramy OTW. - wył.</p> <p>MOD45: Krawędzie zamykające w trakcie działania</p> <p>MOD46: Układ sterowania w trybie REGULACJA</p> <p>MOD49: Testowanie czujników obecności i czujników ruchu (NC)</p> <p>MOD60: (czerwone światło na zewnątrz 1) ostrzeżenie wstępne - światło migające, ruch bramy - światło ciągle</p> <p>MOD61: (czerwone światło na zewnątrz 2) ostrzeżenie wstępne - światło migające, ruch bramy - tryb światło migające</p> <p>MOD62: (zielone światło na zewnątrz) pozycja krańcowa OTW. - światło ciągle, ostrzeżenie wstępne/ruch bramy - wył.</p> | | |
| TL REST (LAMPA SPO) | <p>Włączanie lamp</p> <p>MOD1: w stanie spoczynku wył.</p> <p>MOD2: w stanie spoczynku wł.</p> <p>MOD3: w stanie spoczynku po 5 min. wył.</p> | MOD1 – MOD3 | MOD1 |
| SKS (SKS) | <p>MOD1: OSE (czujnik optoelektroniczny)</p> <p>MOD2: 8,2 kΩ (elektryczna listwa stykowa)</p> <p>MOD3: DW (pneumatyczna listwa bezpieczeństwa) jako NC z testowaniem</p> <p>MOD4: Zapora świetlna OSE bez testowania</p> <p>MOD5: Zapora świetlna SSR lub PNP z testowaniem</p> <p>MOD6: Zapora świetlna SSR lub PNP bez testowania</p> <p>MOD7: 2-przewodowy OSE (czujnik optoelektroniczny z 2 przewodami przyłączeniowymi)</p> <p>WSKAZÓWKA: MOD4, MOD5 i MOD6 należy ustawić ręcznie z zastosowaniem zapory świetlnej. – Bez dodawania czasu otwarcia (o ile zaprogramowano) po przerwaniu zapory świetlnej w trakcie automatycznego przejazdu zamykającego. – Bez wyłączenia funkcji „Automatyczny przejazd zamykający” po 3 kolejnych przerwaniach.</p> | A (programowany) MOD1 – MOD7 | A |
| DW TEST (DW TEST) | <p>Aktywacja i dezaktywacja funkcji testowej dla podłączonej listwy DW. Pojawia się tylko w przypadku ustawienia parametru SKS = MOD3.</p> <p>MOD1: Test OFF</p> <p>MOD2: Test ON</p> | MOD1 – MOD2 | MOD2 |
| DW-POINT (DW POINT) | <p>Punkt, do którego podłączona jest listwa DW (X4 / 5+6) jest testowany. Pojawia się tylko w przypadku ustawienia parametru SKS = MOD3. Ustawienie w inkrementach (tylko AWG), począwszy od dolnego, końcowego punktu wyłączenia. W przypadku systemów z mechanicznymi wyłącznikami krańcowymi, dodatkowy wyłącznik krańcowy ZAMK. służy jako DW-Point.</p> | 0 – 1000 | 20 |

Przegląd funkcji

| Funkcja | Opis | Możliwości ustawień | Ustawienie fabryczne |
|--------------------------------|---|---------------------------------|----------------------|
| SKS FUNC. (FUNK SKS) | MOD1: Zatrzymane + nawrót MOD2: Stop + swobodna jazda przez 2 sekundy | MOD1 – MOD2 | MOD1 |
| SKS REV (SKS REV) | MOD1: Stop + nawrót pomiędzy pozycją krańcową OTW. a punktem nawrotu Stop pomiędzy punktem nawrotu a pozycją krańcową ZAMK. → dla bram zamykanych pionowo MOD2: Stop + nawrót pomiędzy pozycją krańcową OTW. a punktem nawrotu Brak działania pomiędzy punktem nawrotu a pozycją krańcową ZAMK. → dla bram zamykanych pionowo z wyprzedzającą fotokomórką MOD3: Stop + nawrót pomiędzy pozycją krańcową OTW. a pozycją krańcową ZAMK. → dla bram zamykanych poziomo oraz instalacji z mechanicznymi wyłącznikami krańcowymi bez wstępnego wyłącznika krańcowego WSKAZÓWKA: W przypadku systemów z mechanicznymi wyłącznikami krańcowymi, dodatkowy wyłącznik krańcowy ZAMK. służy jako punkt nawrotu. | MOD1 – MOD3 | MOD1 |
| REVERSE OFF (NAWRÓT OFF) | Punkt nawrotu. Punkt, w którym dochodzi do wyłączenia nawrotu bramy. Pojawia się tylko w systemach z elektronicznymi układami położenia krańcowego (AWG). Ustawienie w inkrementach, począwszy od dolnego, końcowego punktu wyłączenia. W przypadku systemów z mechanicznymi wyłącznikami krańcowymi, dodatkowy wyłącznik krańcowy ZAMK. służy jako punkt nawrotu. | A (programowany) 1 – 1000 | 50 |
| LIGHT BARR. 1 (FTK PRZEJ 1) | Fotokomórka 1, z lub bez testowania, zamontowana w strefie przejazdu bramy. Podłączenie do X4 / 1-4. Podłączony system zostaje rozpoznany i zaprogramowany automatycznie. → Schematy połączeń „5.10 Podłączenie zabezpieczenia krawędzi zamykającej 1” na stronie 15 MOD1: System 2-przewodowy (MFZ) z testowaniem MOD2: System 3-przewodowy NPN bez testowania MOD3: System 3-przewodowy PNP bez testowania System 4-przewodowy NC bez testowania MOD4: System 3-przewodowy NPN z testowaniem MOD5: System 3-przewodowy PNP z testowaniem System 4-przewodowy NC z testowaniem WSKAZÓWKA: Jeżeli system 3- lub 4-przewodowy ma być eksploatowany z testowaniem, MOD (4 lub 5) należy ustawić ręcznie. | A (programowany) MOD1 – MOD5 | A |
| LB FUNC. 1 (FUNK ZAP 1) | Funkcja fotokomórki 1 w strefie przejazdu bramy. Ruch bramy ZAMK. MOD1: Stop + nawrót MOD2: Stop + swobodna jazda MOD3: STOP MOD4: STOP MOD5: Stop + nawrót Ruch bramy OTW. Brak działania Brak działania Brak działania STOP Uniemożliwienie przejazdu (Ruch bramy OTW. możliwy dopiero po zwolnieniu fotokomórki). Stop + nawrót Stop + swobodna jazda Stop Stop + nawrót (Ruch bramy ZAMK. możliwy dopiero po zwolnieniu fotokomórki). | MOD1 – MOD9 | MOD1 |
| LB FUNC. 2 (FUNK ZAP 2) | Funkcja fotokomórki 2 w strefie przejazdu bramy. Pojawia się tylko w przypadku ustawienia parametru WEJŚCIE 1 = MOD15. Podłączenie tylko jako styk NC poprzez zaprogramowane wejście 1 (X4 / 9+10). Tryb wyboru analogiczny do ustawień dla FUNK ZAP. 1 | MOD1 – MOD9 | MOD1 |

| Funkcja | Opis | Możliwości ustawień | Ustawienie fabryczne |
|------------------------|---|---|----------------------|
| LB POINT (LS POINT) | <p>Pomiędzy pozycją krańcową ZAMK. a LS Point nie odbywa się analiza fotokomórki 1 (X4 / 1-4). Ustawienie w inkrementach, począwszy od dolnego, końcowego punktu wyłączenia. Pojawia się tylko w systemach z elektronicznymi wyłącznikami krańcowymi.</p> <p>Wskazówka: Podczas pierwszego przejazdu zamykającego w trakcie programowania punkt ten zostaje rozpoznany automatycznie, o ile fotokomórka 1 jest zamontowana w ramie bramy i w trakcie tego dojazdu od tego punktu aż do pozycji krańcowej ZAMK. pozostanie przerwana.</p> | A (programowany) 1 – POŁ. KRAN. OTW. | A |
| IMPULS (IMPULS) | <p>Wybór funkcji, która ma zostać przyporządkowana przyciskowi impulsowemu (X3 / 7+8).</p> <p>MOD1: OTW. - STOP - ZAMKN. - STOP - OTW... (sterowanie programowe) MOD2: OTW. przy zatrzymanej bramie / brak działania w trakcie ruchu OTW. Stop i przejazd otwierający podczas ruchu ZAMK. MOD3: OTW. przy zatrzymanej bramie / ZATRZYMANIE w trakcie ruchu bramy MOD4: OTW. przy zatrzymanej bramie / brak w trakcie ruchu bramy MOD5: OTW. przy zatrzymanej bramie / ZAMK. z pozycji krańcowej</p> | MOD1 – MOD5 | MOD1 |
| INPUT 1 (WEJŚCIE 1) | <p>Wybór funkcji, która ma zostać przyporządkowana do wejścia 1 (X4 / 9+10)</p> <p>MOD1: Przycisk Częściowe OTW. NO MOD2: Przełącznik Częściowe OTW. NO MOD3: Przełącznik Auto ZAMK. NO MOD4: Zewnętrzny ZEGAR (ciągłe OTW.) NO MOD5: Przełącznik BMA 3 (częściowe otwarcie) NO MOD6: Przełącznik BMA 1 (zamykanie awaryjne) NO MOD7: Przełącznik BMA 1 (zamykanie awaryjne) NC MOD8: Przełącznik BMA 2 (otwieranie awaryjne) NO MOD9: Przełącznik BMA 2 (otwieranie awaryjne) NC MOD10: Przycisk Funkcja wentylacji (częściowe otwarcie) NO MOD11: Przycisk Automatyczny przejazd zamykający. NO MOD12: Skaner laserowy (rozpoznanie wysokości) NO MOD13: Przełącznik BMA 3 (częściowe otwarcie) NC MOD14: Blokada drzwi przejściowych NO MOD15: Fotokomórka 2 NC MOD16: Przełącznik Wstępne ostrzeżenie NO MOD17: Przycisk impulsowy NO MOD18: Czujnik kolizji NC MOD19: Blokowanie poleceń jazdy przy pomocy monitora LCD NC MOD22: Monitorowanie zewnętrznego stycznika mocy NO MOD30: PRZYCI. GORA wew. NO MOD31: PRZYCI. GORA zew. NO MOD32: Przycisk ZAM NO (aktywny tylko przy działającym zabezpieczeniu krawędzi zamykającej oraz aktywnej fotokomórce 1. Brak działania w trybie czuwakowym.)</p> | MOD1 – MOD32 | MOD1 |

Przegląd funkcji

| Funkcja | Opis | Możliwości ustawień | Ustawienie fabryczne |
|-------------------------------|--|---|----------------------|
| INPUT 2 (WEJŚCIE 2) | <p>Wybór funkcji, która ma zostać przyporządkowana do wejścia 2 (X4 / 11+12).</p> <p>OFF: BRAK aktywności</p> <p>MOD2: Przełączenie bezpieczeństwa z analizą oporu xx Ω</p> <p>MOD3: Listwa bezpieczeństwa – aktywna w kierunku OTW. 8,2 kΩ Stop i nawrót w przypadku aktywacji</p> <p>MOD4: Listwa bezpieczeństwa – aktywna w kierunku OTW. 8,2 kΩ Stop i swobodna jazda w przypadku aktywacji</p> <p>MOD5: Tryb akumulatora NO</p> <p>MOD6: Radarowy czujnik ruchu (rozpoznanie wysokości). NO</p> <p>MOD7: Zapora świetlna 2 (SSR / PNP) z testowaniem NC</p> <p>MOD9: Element bezpieczeństwa - Stop w przypadku odchylenia OSE</p> <p>MOD10: Listwa bezpieczeństwa - aktywna w kierunku OTW. OSE Stop i nawrót w przypadku aktywacji</p> <p>MOD11: Listwa bezpieczeństwa - aktywna w kierunku OTW. OSE Stop i swobodna jazda (2 sek.) w przypadku aktywacji</p> <p>MOD12: Zapora świetlna 2 bez testowania OSE</p> <p>Podczas pierwszego uruchomienia oraz po przeprowadzeniu resetu, wejście 2 zostaje przełączone jednorazowo na A - samoprogramujące. W przypadku rozpoznania wartości oporu, następuje automatyczne określenie MOD2 (wejście bezpieczeństwa 5.14), a zmierzona wartość zostaje zapisana jako referencja dla podłączonych elementów bezpieczeństwa i jest monitorowana. Pojedyncza listwa bezpieczeństwa 8,2 kOhm (MOD 3/4) musi być aktywowana ręcznie. Jeżeli podczas pierwszego uruchomienia lub po resetie nie zostanie rozpoznany żaden podłączony komponent, wejścia deaktywuje się automatycznie. Na wyświetlaczu pojawia się OFF, a wejście należy aktywować ręcznie.</p> | A (programowany) OFF MOD2 – MOD12 | A |
| INPUT 3 (WEJŚCIE 3) | <p>Wybór funkcji, która ma zostać przyporządkowana do wejścia 3 (X10/1-3).</p> <p>MOD4: Zegar sterujący tygodniowy</p> <p>MOD21: Monitorowanie sterowania hamulcem</p> <p>MOD22: (analogowo do wejścia1/MOD22)</p> <p>WSKAZÓWKA: Jeżeli na przekaźniku 4 zostanie ustawione automatycznie MOD14-16, na wejściu 3 następuje automatyczne ustawienie MOD 21 (monitorowanie hamowania). Tego ustawienia nie da się zmienić tak długo, jak długo aktywny jest tryb hamowania.</p> | MOD4 / MOD21/ MOD22 | MOD4 |
| RUNNING-TIME (CZAS BIEGU) | <p>Monitorowanie maksymalnego czasu biegu dla ruchu OTW. lub ZAMK. W trakcie jazdy zapoznawczej, czas biegu bramy zostaje zaprogramowany automatycznie. W przypadku odchylenia o 20% (w obu kierunkach) pojawia się błąd czasu biegu. Po zakończeniu automatycznego programowania czas biegu można zmienić ręcznie.</p> | A (programowany) OFF 1 – 300 sekund | A |
| REVERS.TIME (CZAS NAWROTU) | <p>Czas przestoju silnika w przypadku każdej bezpośredniej zmiany kierunku. Czas nawrotu podczas aktywacji listwy bezpieczeństwa w trakcie ruchu zamykania wynosi jedną czwartą ustawionego czasu.</p> | 100 – 5000 milisekund | 300 |

| Funkcja | Opis | Możliwości ustawień | Ustawienie fabryczne |
|----------------------------------|--|--|----------------------|
| LIMIT SW. (WYLA.KRANC) | <p>Wybór analizującego układu położenia krańcowego.</p> <p>MOD1: Czujnik wartości bezwzględnej (AWG) MOD2: Mechaniczny wyłącznik krańcowy (MEC) MOD5: Czujnik wartości bezwzględnej (AWG) + mechaniczny wyłącznik krańcowy ZAMK. (NC) w przypadku standardowego montażu MOD6: Czujnik wartości bezwzględnej (AWG) + mechaniczny wyłącznik krańcowy ZAMK. (NC) w przypadku specjalnego montażu z polem wirującym w lewo</p> <p>MOD 5+6 (opcja): Tutaj dodatkowo ustawia się zewnętrzny, mechaniczny wyłącznik krańcowy dla określenia dolnego punktu końcowego, aby wyrównać tolerancje wywołane przez układ mechaniczny bramy oraz jej zawieszenie. Gdy mechaniczny wyłącznik krańcowy zostanie uruchomiony, oznacza to, że dolna pozycja krańcowa została osiągnięta niezależnie od informacji przekazywane przez czujnik wartości bezwzględnej.</p> | A (programowany) MOD1 – MOD2 MOD5 – MOD6 | A |
| SELF LOCK (SAMOPOD) | <p>Wybór pomiędzy trybem impulsowym a trybem manualnym (czuwak) z oraz bez analizy zabezpieczenia krawędzi zamykającej (SKS) i układu fotokomórek (LS).</p> <p>MOD1: Tryb impulsowy dla OTW. + ZAMK. z SKS i LS W przypadku uszkodzonych urządzeń zabezpieczających następuje przełączenie na tryb manualny. MOD2: Tryb manualny dla OTW. + ZAMK. z SKS i LS MOD3: Tryb manualny dla ZAMK., tryb impulsowy dla OTW., z SKS i LS MOD4: Tryb manualny dla OTW., tryb impulsowy dla ZAMK., z SKS i LS MOD5: Tryb manualny dla OTW. + ZAMK. bez SKS i LS MOD6: Tryb manualny dla ZAMK., tryb impulsowy dla OTW., bez SKS i LS MOD7: Tryb manualny dla OTW. + ZAMK. z SKS i LS Zatrzymanie w przypadku osiągnięcia pozycji pośredniej ZAMK. Poprzez ponowne naciśnięcie przycisku możliwe jest kontynuowanie przejazdu do pozycji krańcowej ZAMK. MOD8: Tryb impulsowy dla OTW. + ZAMK. z SKS i LS W przypadku uszkodzonych urządzeń zabezpieczających następuje przełączenie na tryb manualny przy pomocy przycisku na płycie MOD9: Tryb manualny dla OTW. + ZAMK. z SKS i LS W przypadku uszkodzonych urządzeń zabezpieczających obsługa odbywa się wyłącznie przy pomocy przycisku na płycie.</p> | MOD1 – MOD9 | MOD1 |
| POWER (SILA) | <p>Automatyczne monitorowanie siły (Monitorowanie prędkości obrotowej) Komunikat o błędzie w przypadku ciężkiego działania lub blokady bramy. Ustawienie czułości dla kierunku biegu OTW. Wartość dla siły (prędkość obrotowa) wyświetla się w trakcie przejazdu otwierającego. W przypadku, gdy monitorowanie siły jest aktywne, należy ustawić mniejszą wartość od najmniejszej, która jest wyświetlana w trakcie przejazdu bramy. Im większa różnica względem najmniejszej, wyświetlanej wartości, tym bardziej nieczuło reaguje monitorowanie siły. Monitorowanie siły jest aktywne tylko, gdy określona jest wartość liczbowa.</p> | OFF 1 – 999 | 10 |
| RESTART (RESTART) | Podczas aktywacji funkcji następuje ponowne uruchomienie układu sterowania. | ON OFF | OFF |
| FACTORY SET. (USTAW FABRY) | <p>Wybór zestawu parametrów, który ma zostać ustawiony w przypadku RESETU.</p> <p>MOD5: MFZ S → Napędy w trybie czuwakowym MOD7: MFZ S → Seria napędów STAW z dłuższym czasem włączania MOD28: MFZ S → Standardowo z sterowaniem hamulcem MOD31: MFZ S → Funkcja czuwaka, bez możliwości resetowania MOD99: MFZ S → Standard</p> <p>MOD10 – MOD13 / MOD 15 – MOD97: Zestawy parametrów specyficzne dla klienta</p> | MOD5 – MOD99 | MOD99 |

Przegląd funkcji

| Funkcja | Opis | Możliwości ustawień | Ustawienie fabryczne |
|------------------------------------|--|---------------------|----------------------|
| RESET (RESET) | Przywrócenie parametrów sterujących do wybranych ustawień fabrycznych. MOD2: Reset częściowy 2 (wszystko poza pozycjami krańcowymi / rozpoznany układem położenia krańcowego) MOD3: Całkowity reset (wszystko zostaje cofnięte do ustawień fabrycznych) | OFF, MOD2 – MOD3 | OFF |
| PIN no. 2 (PIN-Nr 2) | Wprowadzenie i wybór kodu PIN dla zaprogramowania terminy konserwacji. Po wprowadzeniu kodu PIN otwiera się drugi poziom programowania. Następnie można wprowadzić termin konserwacji przy użyciu parametru SERWIS. Poziom wprowadzania 2 gaśnie po wyłączeniu napięcia lub automatycznie po 10 minutach. Zmiana kodu PIN może się odbyć tylko na drugim poziomie programowania. | 0 – 9999 | 1111 |
| SERVICE (SERWIS) | OFF: Wskaźnik konserwacji nieaktywny Ustawienie terminu konserwacji. Po upływie ustawionych cykli zmiany obciążenia pojawi się komunikat konserwacji (LED /LCD). Jeżeli wyjście przekaźnika zostało zaprogramowane przy pomocy MOD31, odpowiedni przekaźnik wyłącza się (sygnał stały). Pojawia się dopiero po aktywacji poziomu wpisywania 2 przy pomocy parametru PIN-Nr 2. | OFF 0 – 99950 | OFF |
| EXPERT MENU (EXPERT MENU) | Aktywacja i dezaktywacja ustawienia trybu eksperckiego. W ustawieniu fabrycznym OFF, w miejscu WPIS pojawia się ograniczona ilość parametrów. Jeżeli parametr zostanie przestawiony na ON, można przywołać i ustawić wszystkie parametry menu wpisywania. OFF: Ograniczona ilość ustawień parametrów: – Język menu – POZ. POŚR. OTW. – CZAS OTWA. – CZAS OSTRZEZ WST – SZYB ZAMK – NAWRÓT OFF – WEJŚCIE 1 – SAMOPOD. – EXPERT MENU ON: Dostęp do wszystkich parametrów, wymienionych w rozdziale 10.2. | ON – OFF | OFF |

10.3 Objaśnienia dotyczące trybu przekaźnikowego

A. Funkcje sygnalizacji świetlnej

| MOD | Opis | Pozycja krańcowa ZAMK. | Pozycja krańcowa OTW. | Ostrzeżenie wstępne | Ruch bramy |
|-------|-------------------------------|-------------------------|-----------------------------|---------------------|------------------|
| MOD1 | Czerwone światło wewnętrzne 1 | WŁ. / WYŁ. ¹ | WYŁ. ² | Światło migające | Światło ciągłe |
| MOD2 | Czerwone światło wewnętrzne 2 | WŁ. / WYŁ. ¹ | WYŁ. ² | Światło migające | Światło migające |
| MOD3 | Czerwone światło wewnętrzne 3 | WŁ. / WYŁ. ¹ | WYŁ. ² | Światło ciągłe | Światło ciągłe |
| MOD18 | Czerwone światło wewnętrzne 4 | WYŁ. | WYŁ. | Światło migające | WYŁ. |
| MOD23 | Zielone światło wewnętrzne | WYŁ. | Światło ciągłe ² | WYŁ. | WYŁ. |

| MOD | Opis | Pozycja krańcowa ZAMK. | Pozycja krańcowa OTW. | Ostrzeżenie wstępne | Ruch bramy |
|-------|---|-------------------------|-----------------------------|---------------------|-------------------------------|
| MOD44 | Czerwone światło wewnątrz + na zewnątrz | WYŁ. | WYŁ. | WYŁ. | Światło migające ³ |
| MOD60 | Czerwone światło na zewnątrz 1 | WŁ. / WYŁ. ¹ | WYŁ. ² | Światło migające | Światło ciągłe |
| MOD61 | Czerwone światło na zewnątrz 2 | WŁ. / WYŁ. ¹ | WYŁ. ² | Światło migające | Światło migające |
| MOD62 | Zielone światło ⁴ | WYŁ. | Światło ciągłe ² | WYŁ. | WYŁ. |

¹ w zależności od parametru LAMPA SPO

² W przypadku aktywnego sterowania ruchem dwukierunkowym: zależy od polecenia OTW. wewnątrz lub na zewnątrz

³ od pozycji pośredniej ZAMK. do pozycji krańcowej ZAMK., również po poleceniu zatrzymania. Tylko w kierunku ZAMK.

B. Komunikaty dotyczące pozycji

| MOD | Opis | Uwagi |
|-------|---|--|
| MOD6 | Pozycja krańcowa OTW. | Przełącznik zwiera styk, gdy brama znajduje się w pozycji krańcowej OTW. |
| MOD7 | Pozycja krańcowa ZAMK. | Przełącznik zwiera styk, gdy brama znajduje się w pozycji krańcowej ZAMK. |
| MOD8 | Brak pozycji krańcowej OTW. | Przełącznik zwiera styk, gdy brama nie znajduje się w pozycji krańcowej OTW. |
| MOD9 | Brak pozycji krańcowej ZAMK. | Przełącznik zwiera styk, gdy brama nie znajduje się na pozycji krańcowej ZAMK. |
| MOD10 | Pozycja pośrednia OTW. (częściowe OTW.) | Przełącznik zwiera styk, gdy brama znajduje się w pozycji pośredniej OTW. (częściowe OTW.). |
| MOD11 | Pozycja pośrednia ZAMKN. (częściowe OTW.) | Przełącznik zwiera styk, gdy brama znajduje się w pozycji pośredniej ZAMK. (częściowe ZAMK.). |
| MOD12 | Pozycja pośrednia ZAMK. do pozycja krańcowa ZAMK. | Przełącznik zwiera styk, gdy brama znajduje się w strefie pomiędzy pozycją krańcową ZAMK. a pozycją pośrednią ZAMK. (częściowe ZAMK.). |
| MOD19 | Pozycja pośrednia OTW. do pozycja krańcowa OTW. | Przełącznik zwiera styk, gdy brama znajduje się w strefie pomiędzy pozycją krańcową OTW. a pozycją pośrednią OTW. (częściowe OTW.). |

C. Sygnały impulsowe

| MOD | Opis | Uwagi |
|--------|--|--|
| MOD4 | Impuls przy poleceniu OTW. z wewnątrz | Przełącznik zwiera styk na 1 sekundę, gdy brama otrzyma polecenie OTW. z wewnątrz. Przy pomocy tego impulsu możnaysterować światło. |
| MOD27 | Impuls po osiągnięciu pozycji krańcowej OTW. | Przełącznik zwiera styk na 2 sekundy, gdy brama osiągnie pozycję krańcową OTW. Przy pomocy tego impulsu można na przykład otworzyć kolejną zaporę. |
| MOD 40 | Impuls przy poleceniu OTW. z zewnątrz | Przełącznik zwiera styk na 1 sekundę, gdy brama otrzyma polecenie OTW. z zewnątrz. Przy pomocy tego impulsu możnaysterować światło. |

Przegląd funkcji

D. Funkcje hamowania (możliwość ustawień tylko na przełączniku 4)

| MOD | Opis | Uwagi |
|-------|--|---|
| MOD14 | Hamulec (zasada prądu spoczynkowego) | Przy pomocy przełącznika można wysterować styk przełączny prostownika hamulca, aby szybciej wykonać funkcję hamowania. Gdy tylko brama zaczyna się poruszać, styk zostaje zwarty i następuje luzowanie hamulca (zasada prądu spoczynkowego). |
| MOD15 | Hamulec (zasada prądu roboczego) | Przy pomocy przełącznika można wysterować styk przełączny prostownika hamulca, aby szybciej wykonać funkcję hamowania. Gdy tylko brama zaczyna się poruszać, styk zostaje rozarty i następuje luzowanie hamulca (zasada prądu roboczego). |
| MOD16 | Hamulec (zasada prądu spoczynkowego) włączony w pozycji krańcowej OTW. | Przy pomocy przełącznika można wysterować styk przełączny prostownika hamulca, aby szybciej wykonać funkcję hamowania. Gdy tylko brama zaczyna się poruszać, styk zostaje zwarty i następuje luzowanie hamulca (zasada prądu spoczynkowego). Aby w górnej pozycji krańcowej doszło do łagodnego zatrzymania bramy, styk przełączny nie zostaje przełączony na pozycję Położenie KRAŃCOWE OTW. |

E. Komunikaty o błędach

| MOD | Opis | Uwagi |
|-------|---|---|
| MOD5 | Komunikat o błędzie | Przełącznik otwiera kontakt w przypadku, gdy dostępne jest polecenie STOP lub jeśli wystąpił błąd. Wszystkie błędy zawarte w rozdziale 11 prowadzą do aktywacji przełącznika. |
| MOD17 | Zabezpieczenia krawędzi zamykającej SKS 1-2 uruchomione | Monitorowanie SKS1 (X4/5-8) i SKS2 (X4/11-12). Przełącznik otwiera kontakt w przypadku uruchomienia jednego z zabezpieczeń krawędzi zamykającej SKS 1-2. Na MOD5 wyświetlany jest błąd związany z zabezpieczeniem krawędzi zamykającej lub nieudany test. |
| MOD35 | Fotokomórka | Dostępny sygnał przełącza analogicznie do wejścia fotokomórki X4 (3/4) w formie komunikatu. Przełącznik ON: Sygnał fotokomórki jest w porządku Przełącznik OFF: Przerwany strumień światła lub uszkodzona fotokomórka |
| MOD39 | Błąd diody LED | Przełącznik zwiera styk zawsze wtedy, gdy świeci błąd wewnętrzny LED 2 (czerwony). |
| MOD45 | Zabezpieczenia krawędzi zamykającej SKS 1-2 w porządku | Monitorowanie SKS1 (X4/5-8) i SKS2 (X4/11-12). Przełącznik ON: Wszystkie zabezpieczenia krawędzi zamykającej są w porządku Przełącznik OFF: Przynajmniej jedno z zabezpieczeń krawędzi zamykającej jest uruchomione lub uszkodzone |

F. Sygnał ruchu

| MOD | Opis | Uwagi |
|-------|-------------------------------|--|
| MOD29 | Brama otwiera się | Aktywne w przypadku ruchu w kierunku OTW. |
| MOD30 | Brama zamyka się. | Aktywne w przypadku ruchu w kierunku ZAMK. |
| MOD43 | Brama otwiera się lub zamyka. | Aktywne w przypadku każdego ruchu. Moduł monitorowania hamowania BWM 1 w przypadku tego ustawienia jest nieaktywny! |

G. Funkcje dla osprzętu zewnętrznego

| MOD | Opis | Uwagi |
|-------|--|---|
| MOD13 | Funkcja zamka magnetycznego | Przełącznik zwiera styki przed każdym ruchem bramy. W położeniu spoczynkowym przełącznik jest rozarty. Przed każdym ruchem bramy ustawia się czas opóźnienia wynoszący 0,5 sekundy. |
| MOD21 | Test zabezpieczenia przed wciągnięciem | Przełącznik generuje sygnał testowy w przypadku osiągnięcia pozycji krańcowej ZAMK. i oczekuje reakcji na sygnał testowy w formie aktywacji obwodu zatrzymania. |
| MOD22 | Aktywacja system transmisji radiowej 1 i 4, Testowanie zapory świetlnej 1 | Przełącznik generuje sygnał testowy w przypadku osiągnięcia pozycji krańcowej OTW. i oczekuje reakcji na sygnał testowy w formie aktywacji wejścia listwy bezpieczeństwa. |
| MOD24 | Wyłączenie kondensatora | W przypadku każdego polecenia jazdy przełącznik zostaje zwarty na ok. 1 sekundę. Przy pomocy tego przełącznika następuje podłączenie dodatkowego kondensatora rozruchowego dla zastosowania prądu przemiennego, w celu zagwarantowania bezpiecznego uruchomienia silnika. Dla serii STAW z dłuższym czasem włączania. |
| MOD25 | Funkcja oświetlenia dziedzińca | W przypadku każdego polecenia OTW. przełącznik zostaje zwarty na 2 minuty i może tym samym zostać wykorzystany doysterowania oświetlenia. |
| MOD26 | Aktywacja zewnętrznego systemu transmisji radiowej 2 i 4 | Przed każdym poleceniem W DÓŁ, system transmisji radiowej jest aktywowany przy pomocy impulsu. Czas aktywacji należy ustawić na systemie transmisji. Dzięki tej aktywacji następuje opóźniona o ok. 0,5 sekundy jazda w dół. |
| MOD28 | Przełącznik WYŁ. | Przełącznik jest wyłączony, styk jest zawsze otwarty. |
| MOD36 | Siłownik pneumatyczny do blokowania drzwi przejściowych (bezprogowy system drzwiowy) | W przypadku każdego polecenia W GÓRĘ, przełącznik aktywuje się i rozpoczynaysterowanie siłownika pneumatycznego, który mechanicznie blokuje drzwi przejściowe. Pozycja blokowania siłownika zostaje ustawiona przy pomocy wyłącznika krańcowego. Dopiero po zwolnieniu tego wyłącznika krańcowego brama zaczyna się poruszać. Przełącznik pozostaje aktywny do momentu ponownej aktywacji dolnego punktu końcowego. |
| MOD37 | Testowanie sygnału stopu za pośrednictwem zewnętrznego systemu transmisji radiowej 1 i 3 | Przełącznik generuje sygnał testowy w pozycji krańcowej OTW. i oczekuje reakcji na sygnał w postaci przerwania obwodu zatrzymania. |
| MOD38 | Testowanie zapory świetlnej 2 (8,2 kΩ), Podłączenie przy pomocy wejścia 2 (X4 / 11+12) | Przełącznik generuje sygnał testowy w pozycji krańcowej OTW. i oczekuje reakcji na sygnał w postaci przerwania wejścia 2. |
| MOD41 | Aktywacja zewnętrznego systemu transmisji radiowej 4 w kierunku OTW. | Przełącznik generuje sygnał testowy w przypadku osiągnięcia pozycji krańcowej ZAMK. i oczekuje reakcji na sygnał testowy w formie przerwania wejścia 2. |
| MOD49 | Testowanie czujników obecności i czujników ruchu (NC) | Przełącznik generuje sygnał testowy przed każdym dojazdem i oczekuje na reakcję w postaci przerwania wejścia krawędzi zamykającej. |

H. Komunikaty zależne od wejścia

| MOD | Opis | Uwagi |
|-------|------------------|---|
| MOD32 | Tryb akumulatora | Aktywne w trybie akumulatora. Wejście 2 jest zmostkowane (ustawienie MOD5). |

Przegląd funkcji

| MOD | Opis | Uwagi |
|-------|------------------------|---|
| MOD33 | brak trybu akumulatora | Aktywne w trybie sieciowym. Wejście 2 jest otwarte (ustawienie MOD5). Przełączniki w trakcie programowania z MOD32/33 pracują w postaci opóźnionego zestyku przełączanego i podążają za sygnałem na wejściu 2 przy ustawieniu MOD5. W tym wypadku wejście 2 jest zasilane sygnałem sterującym urządzenia UPS, które gwarantuje przełączenie pomiędzy zasilaniem z sieci a zasilaniem z UPS. |
| MOD34 | Sygnal BMA | Włącza się w przypadku aktywnego systemu sygnalizacji pożarowej. Podążają za sygnałem na wejściu 1 przy ustawieniu MOD5-9 / 13. W tym wypadku wejście 1 jest zasilane sygnałem sterującym z systemu sygnalizacji pożarowej i w zależności od ustawienia brama otwiera się lub zamyka do pozycji krańcowej lub pośredniej. |

I. Komunikaty systemowe

| MOD | Opis | Uwagi |
|-------|----------------|---|
| MOD31 | Konserwacja | Przełącznik jest aktywny po osiągnięciu zaprogramowanego terminu konserwacji. Dopiero po zresetowaniu lub po zdefiniowaniu nowego terminu konserwacji przełącznik rozłączy się. → „10.2 Tryb wpisywania” na stronie 33 |
| MOD46 | Tryb REGULACJA | Przełącznik jest aktywny, gdy układ sterowania znajduje się w trybie REGULACJA. |

10.4 Objaśnienia dotyczące wejść:

A. Wejście funkcji 1

| MOD | Opis | Uwagi |
|------|---|---|
| MOD1 | Przycisk CZĘŚCIOWE OTW. | Aktywacja tego przycisku powoduje (wejście 1) otwarcie bramy aż do pozycji pośredniej OTW. (CZĘŚCIOWE OTW.). |
| MOD2 | Przełącznik CZĘŚCIOWE OTW. | Zamknięty: Wszystkie polecenia OTW. prowadzą do pozycji pośredniej OTW. (CZĘŚCIOWE OTW.). Otwarty: Wszystkie polecenia OTW. prowadzą do pozycji krańcowej OTW. |
| MOD3 | Przełącznik AUTO ZAMK. | Zamknięty: Brak automatycznych przejazdów zamykających. (Czas otwarcia zatrzymuje się, gdy czas otwarcia > 0). Otwarty: Aktywny jest automatyczny przejazd zamykający (gdy czas otwarcia > 0). |
| MOD4 | Zewnętrzny ZEGAR (ciągle OTW.) | Brama otwiera się, gdy styk zostanie zwarty i pozostaje w pozycji OTW. (zatrzymanie czasu otwarcia), aż styk zostanie rozarty. Następuje automatyczny przejazd zamykający (tylko w przypadku czasu otwarcia > 0). Funkcję tą można przerwać poprzez aktywację przycisku ZAM. Brama ZAMYKA się. |
| MOD5 | Przełącznik BMA 3 (częściowe otwarcie) NO | Funkcja sterowania przy aktywnym systemie sygnalizacji pożarowej. Otwarty: Normalna funkcja. Zamknięty: Częściowe otwarcie bramy. Pozycja pośrednia OTW. (częściowe OTW.) jest ustawiana z obu kierunków, niezależnie od aktualnej pozycji bramy. PRZYCISK: Brak funkcji. LS / SKS: Brama zatrzymuje się, a następnie zwalnia się (tylko w kierunku ZAMK.), po 5 sekundach ponownego zamknięcia. STOP: Przerwanie zamykania awaryjnego na czas uruchomienia. |

| MOD | Opis | Uwagi |
|-------|---|---|
| MOD6 | Przełącznik BMA 1 (zamykanie awaryjne) NO | <p>Funkcja sterowania przy aktywnym systemie sygnalizacji pożarowej.</p> <p>Otwarty: Normalna funkcja. Zamknięty: Zamykanie awaryjne bramy.</p> <p>PRZYCISK: Brak funkcji. LS / SKS: Brama zatrzymuje się, a następnie zwalnia się, po 5 sekundach ponownego zamknięcia awaryjnego. STOP: Przerwanie zamykania awaryjnego na czas uruchomienia.</p> |
| MOD7 | Przełącznik BMA 1 (zamykanie awaryjne) NC | <p>Funkcja sterowania przy aktywnym systemie sygnalizacji pożarowej.</p> <p>Zamknięty: Normalna funkcja. Otwarty: Zamykanie awaryjne bramy.</p> <p>PRZYCISK: Brak funkcji. LS / SKS: Brama zatrzymuje się, a następnie zwalnia się, po 5 sekundach ponownego zamknięcia awaryjnego. STOP: Przerwanie zamykania awaryjnego na czas uruchomienia.</p> |
| MOD8 | Przełącznik BMA 2 (otwieranie awaryjne) NO | <p>Funkcja sterowania przy aktywnym systemie sygnalizacji pożarowej.</p> <p>Otwarty: Normalna funkcja. Zamknięty: Otwieranie awaryjne bramy.</p> <p>PRZYCISK: Brak funkcji. LS / SKS: Brak funkcji. STOP: Przerwanie otwierania awaryjnego na czas uruchomienia. Brak automatycznego zamykania po dezaktywacji sygnału BMA.</p> |
| MOD9 | Przełącznik BMA 2 (otwieranie awaryjne) NC | <p>Funkcja sterowania przy aktywnym systemie sygnalizacji pożarowej.</p> <p>Zamknięty: Normalna funkcja. Otwarty: Otwieranie awaryjne bramy.</p> <p>PRZYCISK: Brak funkcji. LS / SKS: Brak funkcji. STOP: Przerwanie otwierania awaryjnego na czas uruchomienia. Brak automatycznego zamykania po dezaktywacji sygnału BMA.</p> |
| MOD10 | Przycisk Funkcja wentylacji NO | Częściowe otwarcie bramy. Poprzez aktywację dodatkowego przycisku na wejściu 1, z obu kierunków następuje ustawienie pozycji pośredniej ZAMK. (częściowe ZAMK.), niezależnie od aktualnej pozycji bramy. |
| MOD11 | Przycisk „Automatyczny przejazd zamykający” | <p>1. Aktywacja: Brak automatycznego przejazdu zamykającego, czas otwarcia zostaje zatrzymany.</p> <p>2. Aktywacja: Automatyczny przejazd zamykający jest znowu aktywny, gdy czas otwarcia > 0.</p> <p>3. Aktywacja: Brak automatycznego przejazdu zamykającego, czas otwarcia zostaje zatrzymany.</p> <p>...</p> |
| MOD12 | Skaner laserowy (rozpoznanie wysokości) | Tylko w połączeniu z wejściem 2 (MOD6). → Patrz objaśnienia dla wejścia 2. |
| MOD13 | Przełącznik BMA 3 (częściowe otwarcie) NC | <p>Funkcja sterowania przy aktywnym systemie sygnalizacji pożarowej.</p> <p>Zamknięty: Normalna funkcja. Otwarty: Częściowe otwarcie bramy. Pozycja pośrednia OTW. (CZĘŚCIOWE OTW.) jest ustawiana z obu kierunków, niezależnie od aktualnej pozycji bramy.</p> <p>PRZYCISK: brak funkcji. LS / SKS: Brama zatrzymuje się, a następnie zwalnia się (tylko w kierunku ZAMK.), po 5 sekundach ponownego zamknięcia. STOP: Przerwanie zamykania awaryjnego na czas uruchomienia.</p> |
| MOD14 | Blokada drzwi przejściowych | Wyłącznik krańcowy monitorowania dla pneumatycznego systemu blokowania drzwi przejściowych. Wyłącznik krańcowy w ciągu 10 sekund po poleceniu OTW. musi potwierdzić prawidłowe zablokowanie, w innym wypadku pojawi się komunikat o błędzie i dojdzie do zatrzymania bramy. Funkcja ta działa w trybie przekaźnika 36. |

Przegląd funkcji

| MOD | Opis | Uwagi |
|-------|---|---|
| MOD15 | Fotokomórka 2 NC | W przypadku podłączenia drugiej fotokomórki w strefie przejazdu bramy, system ten można zaprogramować przy pomocy parametru FUNK ZAP 2 w trybie WPIS. Podłączanie tylko fotokomórek z bezpotencjałowymi stykami NC. |
| MOD16 | Przełącznik Wstępne ostrzeżenie | Zamknięty: Ostrzeżenie o rozruchu i ostrzeżenie wstępne są nieaktywne (również jeżeli oba czasy > 0). Otwarty: Ostrzeżenie o rozruchu i ostrzeżenie wstępne są aktywne (tylko jeżeli oba czasy > 0). → „10.2 Tryb wpisywania” |
| MOD17 | Przycisk impulsowy zewnętrzny | Aktywacja tego przycisku powoduje uruchomienie lub zatrzymanie bramy. – Funkcja oraz kierunek ruchu zależą od ustawień parametru IMPULS w menu wpisywania. → „10.2 Tryb wpisywania” / parametr IMPULS – W przypadku aktywnego sterowania ruchem dwukierunkowym, impuls polecenia jest traktowany jako sygnał z zewnątrz. |
| MOD18 | Czujnik kolizji NC | Określenie czujnika kolizji jako styku NC. Jeżeli czujnik kolizji został uruchomiony raz, możliwy jest ponowny przejazd bramy. – po naciśnięciu przycisku STOP i przytrzymaniu dłużej niż 5 sekund – po wyłączeniu i ponownym włączeniu napięcia zasilającego. |
| MOD19 | Przełącznik blokowania polecenia jazdy NC | Zamknięty: brak ograniczeń. Otwarty: Przy pomocy przycisków (+) i (-) na monitorze LCD i na płycie podstawowej, w trybie AUTOMATYKA nie da się generować poleceń jazdy. |
| MOD22 | Monitorowanie zewnętrznego stycznika mocy | W przypadku wariantu sterowania z zewnętrznym stycznikiem mocy (moc silnika > 2,2kW / 8A), styki pomocnicze stycznika mocy (NO) zostają tu podłączone i są monitorowane. |
| MOD30 | PRZYCI. GORA wew. | Aktywacja tego przycisku powoduje otwarcie bramy aż do pozycji krańcowej OTW. Zapala się wewnętrzne zielone światło. |
| MOD31 | PRZYCI. GORA zew. | Aktywacja tego przycisku powoduje otwarcie bramy aż do pozycji krańcowej OTW. Zapala się zewnętrzne zielone światło. |
| MOD32 | Przycisk ZAM | Aktywacja tego przycisku powoduje zamknięcie bramy tylko do pozycji krańcowej ZAMK. Aktywny tylko przy działającym zabezpieczeniu krawędzi zamykającej oraz aktywnej fotokomórze 1. Brak działania w trybie czuwakowym. |

B. Wejście funkcji 2

| MOD | Opis | Uwagi |
|------|---|--|
| OFF | | Brak aktywności. |
| MOD2 | Wyłączniki bezpieczeństwa z analizą oporu | Podczas pierwszego uruchomienia oraz po przeprowadzeniu resetu, wejście 2 zostaje przełączone jednorazowo na A (samoprogramujące). W przypadku rozpoznania wartości oporu, następuje automatyczne określenie MOD2, a zmierzona wartość zostaje zapisana jako referencja dla podłączonych elementów bezpieczeństwa i jest monitorowana. → „5.14 Wejście bezpieczeństwa wg EN 12453” na stronie 20 Odchyłka od zmierzonej wartości prowadzi do pojawienia się komunikatu o błędzie. Jeżeli na koniec dodano lub usunięto element zabezpieczający, należy ponownie przeprowadzić pomiar oporu. W tym celu parametr WEJŚCIE 2 należy ręcznie ustawić na A (samoprogramujące) i wyłączyć, a następnie ponownie włączyć zasilanie. Następnie rozpocznie się ponowny pomiar. Jeżeli podczas pierwszego uruchomienia lub po resecie nie zostanie rozpoznany żaden podłączony komponent, wejścia deaktywuje się automatycznie. Na wyświetlaczu pojawia się OFF, a wejście należy aktywować ręcznie. |

| MOD | Opis | Uwagi |
|-------|--|--|
| MOD3 | Listwa bezpieczeństwa OTW. (8,2 kΩ) | Listwa bezpieczeństwa aktywna w kierunku OTW. Stop i nawrót aż do pozycji krańcowej ZAMK. w przypadku aktywacji listwy bezpieczeństwa. |
| MOD4 | Listwa bezpieczeństwa OTW. (8,2 kΩ) | Listwa bezpieczeństwa aktywna w kierunku OTW. Stop i przejazd zamykający przez 2 sekundy (swobodna jazda) w przypadku aktywacji listwy bezpieczeństwa. |
| MOD5 | Tryb akumulatora (czujniki MDFU) NO | Aktywny w przypadku zasilania przy pomocy akumulatora. Przełączenie styków MOD32 / MOD33. |
| MOD6 | Radarowy czujnik ruchu (rozpoznanie wysokości) NO | Funkcja jest podłączona do wejścia 1 (MOD12 – skaner laserowy). Wstępnie podłączony skaner laserowy rozpoznaje wysokość pojazdu. Podłączony radarowy czujnik ruchu, w przypadku aktywacji generuje polecenie OTW. – Wysoki pojazd (ciężarowy) zostaje rozpoznany przez skaner laserowy. Skaner laserowy przełącza wejście 1 (MOD12) na ON. Radarowy czujnik ruchu rozpoznaje pojazd i zwalnia ruch bramy. Brama przesuwa się do pozycji krańcowej OTW. – Niski pojazd (osobowy) zostaje rozpoznany przez skaner laserowy. Skaner laserowy przełącza wejście 1 (MOD12) na OFF. Radarowy czujnik ruchu rozpoznaje pojazd i zwalnia ruch bramy. Brama przesuwa się do pozycji pośredniej OTW. (częściowe OTW.). Wszystkie inne polecenia OTW. (przy pomocy X3, X7, X9, X13) przestawiają bramę zawsze do pozycji krańcowej OTW. Wtedy funkcja wejścia 1 (MOD12) nie ma żadnego znaczenia. |
| MOD7 | Zapora świetlna 2 (SSR / PNP) z testowaniem | Zachowanie jak w przypadku zapory świetlnej 1 (SKS MOD 4 – 6). – Zapora świetlna aktywna w kierunku ZAMK. – Stop i nawrót w przypadku aktywacji zapory świetlnej. Rodzaj nawrotu (nawrót / swobodna jazda) zostaje przejęty. |
| MOD9 | Element bezpieczeństwa (OSE) | Zatrzymuje instalację w razie aktywacji. |
| MOD10 | Listwa bezpieczeństwa OTW. (OSE) | Listwa bezpieczeństwa aktywna w kierunku OTW. Stop i nawrót aż do pozycji krańcowej ZAMK. w przypadku aktywacji listwy bezpieczeństwa. |
| MOD11 | Listwa bezpieczeństwa OTW. (OSE) | Listwa bezpieczeństwa aktywna w kierunku OTW. Stop i przejazd zamykający przez 2 sekundy (swobodna jazda) w przypadku aktywacji listwy bezpieczeństwa. |
| MOD12 | Zapora świetlna 2 (OSE) bez testowania | Zachowanie jak w przypadku zapory świetlnej 1 (SKS MOD 4 – 6). – Zapora świetlna aktywna w kierunku ZAMK. – Stop i nawrót w przypadku aktywacji zapory świetlnej. Rodzaj nawrotu (nawrót / swobodna jazda) zostaje przejęty. |

Przegląd funkcji

10.5 Tryb pracy Diagnostyka / pamięć błędów



| Wskaźnik | Znaczenie | Status |
|--|---|---|
| UPPER SWITCH (WYL.KRAN.GOR) | Pozycja krańcowa OTW. | OFF: Osiągnięto pozycję krańcową. ON: Nie osiągnięto pozycji krańcowej. |
| LOWER SWITCH (WYL.KRAN.DOL) | Pozycja krańcowa ZAMK. | OFF: Osiągnięto pozycję krańcową. ON: Nie osiągnięto pozycji krańcowej. |
| UP-SWITCH (PRZYCI. GORA) | Przycisk polecenia / wejście OTW. | ON: Przycisk jest uruchomiony / wejście jest aktywne. OFF: Przycisk nie jest uruchomiony / wejście nie jest aktywne. |
| DOWN-SWITCH (PRZYCIŚK ZAM) | Przycisk polecenia / wejście ZAMK. | ON: Przycisk jest uruchomiony / wejście jest aktywne. OFF: Przycisk nie jest uruchomiony / wejście nie jest aktywne. |
| INPUT 1 (WEJŚCIE 1) | Programowalne WEJŚCIE 1 (X4 / 9 + 10) | ON: Wejście 1 jest aktywne. OFF: Wejście 1 jest nieaktywne. |
| INPUT 2 / SKS OPEN 2 / SAFE. 2 (optionally) (WEJŚCIE 2 / SKS OTWAR 2 / BEZP. 2 (opcjonalnie)) | Programowalne WEJŚCIE 2 (X4 / 11 + 12) Wskazanie zależne od MOD, który został wybrany przy programowalnym wejściu. WEJŚCIE 2 w MOD 5-7 SKS OTWAR 2 w MOD 3-4 BEZP. 2 w MOD 2 | ON: Wejście 2 jest aktywne. OFF: Wejście 2 jest nieaktywne. —: Nieaktywne. |
| INPUT 3 (WEJŚCIE 3) | Programowalne WEJŚCIE 3 (X10 / 1 – 3) | ON: Wejście 3 jest aktywne. OFF: Wejście 3 jest nieaktywne. —: Nieaktywne. |
| SKS (SKS) | Zabezpieczenie krawędzi zamykającej 1 (DW, 8,2kΩ lub czujnik optoelektroniczny) lub zaporą świetlną 1 (PNP lub czujnik optoelektroniczny) (X4 / 5-8) kierunek ZAMK. | ON: System jest zamknięty. OFF: System jest przerwany (usterka). |
| IMPULS (IMPULS) | Przycisk polecenia / wejście IMPULS. (X3 / 7+8) | ON: Przycisk jest uruchomiony / wejście jest aktywne. OFF: Przycisk nie jest uruchomiony / wejście jest nieaktywne. |
| TIMER (ZEGAR STERU). | Zegar sterujący tygodniowy (wtykowy) | ON: Zegar sterujący jest aktywny. OFF: Zegar sterujący jest nieaktywny. |
| LIGHT BARR. (FTK PRZEJ) | Fotokomórka przejazdu 1 (X4 / 1-4) | ON: Sygnał fotokomórki jest w porządku. OFF: Przerwany strumień światła lub uszkodzona fotokomórka. |
| LIGHT BARR. 2 (FTK PRZEJ 2) | Fotokomórka przejazdu 2 Podłączenie do wejścia 1 (X4 / 9+10) | ON: Sygnał fotokomórki jest w porządku. OFF: Przerwany strumień światła lub uszkodzona fotokomórka. |
| SAFETY CIRC. (LANCUCHSTOPIU) | Obwód bezpieczeństwa 1 Systemy zatrzymania awaryjnego instalacji bramowej | ON: Obwód bezpieczeństwa jest zamknięty. OFF: Obwód bezpieczeństwa jest przerwany. |

| Wskaźnik | Znaczenie | Status |
|--|---|--|
| STOP (STOP) | Przycisk polecenia ZATRZ. (klawiatura na pokrywie) | ON: Przycisk nie jest uruchomiony. OFF: Przycisk jest uruchomiony. |
| ROT FIELD (POLE WIRU) | Pokazuje aktualnie ustawiony kierunek obracania się napędu | PRAWY: Ustawianie dla pola wirującego w prawo. LEWY: Ustawianie dla pola wirującego w lewo. |
| CYCLE (CYKL) | Licznik cykli bramy | Wskaźnik przeprowadzonych cykli bramy: 1 x otw. + 1 x zamk. = 1 cykl Zliczanie odbywa się tylko, gdy osiągnięto punkty wyłączenia końcowego. |
| SERVICE (SERWIS) | Funkcja alarmu serwisowego Ustawienie przy pomocy parametru SERWIS oraz PIN-Nr 2 | OFF: Wskaźnik konserwacji nieaktywny. 0 – 99999: Wskaźnik konserwacji aktywny. Wskaźnik cykli pozostałych do pojawienia się komunikatu konserwacji. |
| AWG (AWG) | Dane dotyczące pozycji czujnika wartości bezwzględnej | Wskaźnik aktualnie przekazanej wartości. |
| C.STOP (C.STOP) | Licznik ZATRZ./STOP | Pokazuje jak często brama była zatrzymywana. Albo w wyniku zadziałania urządzenia zabezpieczającego, w przypadku bezpośredniej zmiany kierunku, dzięki poleceniu jazdy lub bezpośredniemu poleceniu ZATRZ./STOP. |
| C.OPENED (C.OPENED) | Licznik górnej pozycji krańcowej | Pokazuje jak często osiągnięta została górna pozycja krańcowa. |
| C.O.BTN (C.O.BTN) | Licznik poleceń OTW. | Liczba wszystkich aktywowanych poleceń OTW. przez urządzenia sterujące, czujniki i Urządzenia zabezpieczające (np. fotokomórka). |
| ERROR ... COUNT CYCLE (BLAD ... ILOSC CYKL) | Pamięć błędów układu sterowania. Komunikaty o błędach układu sterowania można tutaj odczytać wraz z przynależnymi informacjami oraz częstotliwością i cyklem. Przy pomocy przycisków [+] i [-] na monitorze LCD można przewinąć listę różnych komunikatów o błędach. → „11.1 Wskaźnik błędów na wyświetlaczu LCD” Usuwanie pamięci błędów: Jednocześnie nacisnąć przycisk (+) oraz (-) i przytrzymać przez ok. 2 sekundy. Każdy komunikat o błędzie należy usunąć osobno. | Wskaźnik przełącza się w takcie 2-sekundowym pomiędzy – opisem błędu, – częstotliwością występowania oraz – informacją na temat tego, podczas którego cyklu błąd pojawił ostatni raz. Na liście wyświetlają się tylko błędy, które już kiedyś wystąpiły. |

Niniejsze komunikaty można odczytać w pamięci błędów, jednak nie są wyświetlane w trybie AUTOMATYKA:

| Wskaźnik | Znaczenie | Status |
|--|---|---|
| POWER ON (POWER ON) | Licznik wyłączenia i ponownego włączenia napięcia zasilającego. | Zliczanie odbywa się w wyniku aktywacji wyłącznika i włącznika zasilania lub awarii zasilania. |
| ERROR SUPP.VOLT. (ERROR NAP.ZASIL.) | Licznik występujących odchyłeń w napięciu zasilającym. | Rozpoznawane i zliczane są zbyt wysokie oraz zbyt niskie napięcia. |
| RESTART (RESTART) | Licznik uruchomień | Wskaźnik przeprowadzonych ponownych uruchomień. Odbywają się po rozpoznaniu zbyt niskiego napięcia, zmiany układu położenia krańcowego lub po RESETU układu sterowania. |

11. Wskaźnik błędów oraz ich usuwanie.

11.1 Wskaźnik błędów na wyświetlaczu LCD

| Usterka / komunikat | Przyczyna | Usuwanie |
|--|--|--|
| Instalacja nie reaguje. | – Brak napięcia. | – Skontrolować zasilanie napędu oraz układu sterowania. |
| W przypadku aktywacji PRZYCI. GORA brama przesuwana się do pozycji krańcowej ZAMK. W przypadku aktywacji przycisku ZAM. brama przesuwana się do pozycji krańcowej OTW. | – Nieprawidłowe pole wirujące. | – Skontrolować pole wirujące i ew. utworzyć pole wirujące w prawo. |
| FAULT – X (BŁĄD – X) | – Wewnętrzny błąd oprogramowania lub sprzętowy. | – RESET przy pomocy przycisku na płycie: → „8.6 RESET układu sterowania bez monitora LCD” |
| SAFETY CIRC. (LANCUCHESTOPU) | – Obwód bezpieczeństwa jest przerwany. X3 / 1+2 Obwód bezpieczeństwa układu sterowania Zatrzymanie awaryjne, przełącznik naciągu liny X6 / 1+2 WŁ. / WYŁ. wew. X11 / 4+8 Obwód bezpieczeństwa napędu AWG X2 / B1+B2 Obwód bezpieczeństwa napędu MEC X3 / 3+4 Przycisk Stop zew. X7 / 1+2 Przycisk Stop wew. | – Skontrolować obwód bezpieczeństwa, zlokalizować przerwanie i usunąć problem. |
| ERROR STOP (BLAD STOP) | – Na wejściu bezpieczeństwa (X4/11-12 - MOD2) pojawił się błąd. | – Na wejściu bezpieczeństwa skontrolować wszystkie komponenty i ew. wymienić. |
| ERROR RUNTIME (BLAD CZASU PRACY) | – Zaprogramowany czas został przekroczony. | – Skontrolować tor biegu oraz czas biegu bramy. – Ew. ponownie zaprogramować czas biegu. |
| ERROR AWG (BLAD AWG) | – Przekazywanie sygnału pomiędzy czujnikiem wartości bezwzględnej a układem sterowania zostało przerwane lub jest zakłócone. | – Skontrolować połączenie kablowe oraz wtykowe i ew. wymienić. |
| TERM SWITCH FAIL (BLAD POZY KRANC) | – Brama znajduje się poza zaprogramowanym obszarem pozycji krańcowych. – Pozycje krańcowe nie zostały jeszcze zaprogramowane. | – Przy pomocy obsługi awaryjnej bramę należy cofnąć do zaprogramowanego obszaru. – Następnie zaprogramować pozycje końcowe. |
| ERROR REVOLUTION (BLAD SIŁA) | – Zadziałało monitorowanie siły. | – Skontrolować bramę pod kątem uszkodzeń. |
| ERROR DIRECTION (BLAD POLA WIRUJA) | – Dostępne pole wirujące nie jest polem wirującym w prawo. | – Skontrolować pole wirujące i ew. zmienić. → „7.1 Kontrola kierunku obrotu odbioru napędu / kierunku jazdy” |
| ERROR SKS CLOSE (BLAD SKS ZAMK) | – Błąd zabezpieczenia krawędzi zamykającej 1 w kierunku ZAMK. → (X4 / 5-8). | – Skontrolować zabezpieczenie krawędzi zamykającej oraz kabel spiralny. |
| ERROR SKS OPEN 2 (BLAD SKS OTW 2) | – Błąd zabezpieczenia krawędzi zamykającej 2 w kierunku OTW. → (X4 / 11+12), wejście 2. | – Skontrolować zabezpieczenie krawędzi zamykającej oraz kabel spiralny. |
| ERROR STOP. 2 (BLAD STOP 2) | – Obwód bezpieczeństwa 2 jest przerwany. Przełącznik drzwi przejściowych 8,2 kΩ → (X4 / 11+12), wejście 2. | – Skontrolować przełącznik drzwi przejściowych. |

| Usterka / komunikat | Przyczyna | Usuwanie |
|---|---|---|
| ERROR SKS-TEST (BLAD TESTU SKS) | – Testowanie podłączonej, pneumatycznej listwy bezpieczeństwa nie zostało zakończone powodzeniem. | – Skontrolować przełącznik DW, kabel spiralny i profil gumowy. – Skontrolować ustawienie DW POINT. |
| ERROR LIGHT BAR. BLAD BARRIER SW) | – Podłączona fotokomórka wykazuje permanentną usterkę. → (X4 / 1-4) | – Skontrolować fotokomórkę (funkcja i wyrównanie). – Skontrolować okablowanie. |
| ERROR LIGHT BAR. 2 (BLAD BARRIER SW 2) | – Podłączona fotokomórka wykazuje permanentną usterkę. → (X4 / 9+10), wejście 1 | – Skontrolować fotokomórkę (funkcja i wyrównanie). – Skontrolować okablowanie. |
| ERROR LB TEST (BLAD TEST BAR SW) | – Testowanie fotokomórki zakończone niepowodzeniem. | – Skontrolować fotokomórkę (funkcja i wyrównanie). – Skontrolować okablowanie. |
| ERROR STOP-TEST (BLAD TESTU STOP) | – Testowanie przełącznika drzwi przejściowych (8,2 kΩ) zakończone niepowodzeniem. → Wejście 2 | – Skontrolować przełącznik drzwi przejściowych. |
| ERROR CYLINDER (ERROR CYLINDER) | – Wyłącznik krańcowy monitorowania systemu blokowania dla bezprogowych drzwi przejściowych nie zadziałał w ciągu 10 sekund po wprowadzeniu polecenia OTW. | – Skontrolować wyłącznik krańcowy siłownika. |
| ERROR 24 V (BŁĄD 24 V) | – Zasilanie 24V DC (X4/1-2) zostało odłączone ze względu zbyt dużego obciążenia ze strony zewnętrznych odbiorników. | – Zredukować liczbę podłączonych odbiorników. – Pobór prądu ograniczyć do maks. 500 mA poprzez wybór innych komponentów. |
| ERROR POWERSEGM. (ERROR EL.OBCIAZ.) | – Uszkodzony stycznik mocy lub jeden z przekaźników. | – Płyte należy wymienić. |
| ERROR BRAKE (ERROR BRAKE) | – Moduł monitorowania BWM1 wykrył usterkę na przekaźniku 4. | – Płyte należy wymienić. |

Po usunięciu przyczyny usterki, w przypadku następujących błędów układ sterowania należy odłączyć os zasilania lub przeprowadzić restart (> menu INPUT (Menu WPIS) > parameter RESTART (Parametr RESTART) > ON):

- ERROR DIRECTION (BLAD POLA WIRUJA)
- ERROR REVOLUTION (BLAD SILA)
- ERROR RUNTIME (BLAD CZASU PRACY)
- TERM SWITCH FAIL (BLAD POZY KRANC)

11.2 Wskazanie błędów przy pomocy diod LED

LED H1 (zielona, płyta podstawowa)

| Usterka / komunikat | Wskaźnik LED | Uwagi |
|--------------------------|--------------|-----------------|
| Brak napięcia roboczego. | Wył. | Brak zasilania. |

Wskaźnik błędów oraz ich usuwanie.

LED H2 (czerwona, płyta podstawowa)

| Usterka / komunikat | Wskaźnik LED | Uwagi |
|--|---|--|
| SAFETY CIRC. (LANCUCHSTOPU) | 1x miganie | Obwód bezpieczeństwa jest przerwany. – Skontrolować obwód bezpieczeństwa, zlokalizować przerwanie i usunąć problem. |
| ERROR AWG (BLAD AWG) | 2x miganie | Przekazywanie sygnału pomiędzy czujnikiem wartości bezwzględnej a układem sterowania zostało przerwane lub jest zakłócone. – Skontrolować połączenie kablowe oraz wtykowe i ew. wymienić. |
| TERM SWITCH FAIL (BLAD POZY KRANC) | 3x miganie | Instalacja znajduje się poza zaprogramowanym obszarem wyłącznika krańcowego lub pozycje krańcowe nie zostały jeszcze zaprogramowane. – Następnie zaprogramować pozycje końcowe. – Przy pomocy obsługi awaryjnej bramę należy cofnąć do zaprogramowanego obszaru. |
| ERROR DIRECTION (BLAD POLA WIRUJA) | 4x miganie | Dostępne pole wirujące nie jest polem wirującym w prawo. – Skontrolować pole wirujące i ew. zmienić. → „7.1 Kontrola kierunku obrotu odbioru napędu / kierunku jazdy” |
| ERROR REVOLUTION (BLAD SILA) | 5x miganie | Zadziałało monitorowanie siły. – Skontrolować bramę pod kątem uszkodzeń. |
| ERROR RUNTIME (BLAD CZASU PRACY) | 6x miganie | Zaprogramowany czas został przekroczony. – Skontrolować tor biegu oraz czas biegu bramy. – Ew. ponownie zaprogramować czas biegu. |
| SERVICE (SERWIS) | 10x miganie | Osiągnięto zaprogramowany termin konserwacji. – Zresetować termin konserwacji lub zdefiniować na nowo. → „10.2 Tryb wpisywania” / parametr SERWIS |
| ERROR POWERSEGM. (ERROR EL.OBCIAZ.) | 11x miganie | Uszkodzony stycznik mocy lub jeden z przekaźników. – Płytę należy wymienić. |
| ERROR STOP (BLAD STOP) | Światło ciągle, jazda nie jest możliwa. | – Na wejściu bezpieczeństwa (X4/11-12 - MOD2) pojawił się błąd. – Na wejściu bezpieczeństwa skontrolować wszystkie komponenty i ew. wymienić. |
| ERROR SKS (BLAD SKS) | Światło ciągle, jazda tylko w trybie czuwakowym. | Błąd zabezpieczenia krawędzi zamykającej w kierunku OTW. lub ZAMK. – Skontrolować zabezpieczenie krawędzi zamykającej oraz kabel spiralny. |
| ERROR LIGHT BAR. (BLAD BARRIER SW) | Światło ciągle, jazda w kierunku ZAMK. tylko w funkcji czuwakowej. | Podłączona fotokomórka wykazuje permanentną usterkę. – Skontrolować fotokomórkę (funkcja i wyrównanie). – Skontrolować okablowanie. |

12. Dane techniczne

12.1 Dane mechaniczne i elektryczne

| | |
|---|---|
| Wymiary obudowy: | 215 x 275 x 190 mm |
| Montaż: | Pionowo na ścianie; Minimalna wysokość 1100 mm |
| Zasilanie przy pomocy L1, L2, L3, N, PE: | 400V/3~, 50/60Hz 230V/3~, 50/60Hz |
| L1, N, PE: | 230V/1~, 50/60Hz Moc pobierania maks. 2200W w przypadku zasilania 400V/3~ |
| Zabezpieczenie: | 10 A charakterystyka K |
| Zużycie własne układu sterowania: | maks. 750 mA |
| Napięcie sterowania: | 24 V DC, maks. 500 mA; zabezpieczenie poprzez kasowalny bezpiecznik dla zewnętrznego układu czujników |
| Wejścia sterujące: | 24 V DC, wszystkie wejścia należy podłączyć bezpociętałowo. Minimalny czas trwania sygnału dla polecenia sterującego wejścia >100 ms. |
| Wyjścia układu sterowania: | 24 V DC, maks. 500 mA. |
| Obwód bezpieczeństwa / zatrzymanie awaryjne: | Wszystkie wejścia koniecznie podłączyć bezpociętałowo; w przypadku przerwania łańcucha bezpieczeństwa nie jest możliwy ruch elektryczny napędu, również przy przełączeniu czuwakowym. |
| Wejście listwy bezpieczeństwa (poziom ochrony C): | Performance Level C, dla elektrycznych listew bezpieczeństwa z opornością roboczą 8,2 kΩ i dla dynamicznych systemów optycznych. |
| Fotokomórka (Poziom ochrony D): | Jeżeli fotokomórka jest stosowana w formie systemu zabezpieczającego wg poziomu ochrony D, jej działanie należy sprawdzać regularnie, przynajmniej w ciągu 6 miesięcy. Jeżeli chodzi tu o system samotestujący, wymóg ten nie jest uwzględniany. |
| Przełączenie bezpieczeństwa z analizą oporu | Performance Level C, kat. 2 dla elementów bezpieczeństwa z opornością roboczą 8,2 kΩ |
| Wyświetlacz (LCD): | Użyć można tylko oryginalnego monitora LCD firmy MFZ. #91447 Standard #121246 MS BUS |

Wyjścia przełącznika: W przypadku załączania obciążeń indukcyjnych (np. dodatkowych przełączników lub hamulców), należy je wyposażyć w odpowiednie urządzenia przeciwzakłóceniami (np. dioda flyback, warystor, układ RC). Bezpociętałowy styk roboczy; min. 10 mA; maks. 230 V AC / 4A. *Styki użyte raz do przełączania mocy nie mogą już przełączać prądów małych.*

Zakres temperatury: Eksploatacja: -10°C ... +45°C
Przechowywanie: -25°C ... +70°C

Wilgotność powietrza: do 80%, bez kondensacji.

Wibracje: Montaż bezwibracyjny, np. na murowanej ścianie.

Rodzaj ochrony IP 65

Ciężar ok. 1,8 kg

Dane techniczne

12.2 Kategoria oraz Performance-Level dla bezpiecznej funkcji wg EN ISO 13849-1

| Funkcja | Realizacja | MTTF _D Elektronika | MTTF _D Całość ze styczn- nikiem na wyjściu | DC _{avg} | Kategoria | Performance Level |
|--|---|----------------------------------|--|-------------------|-----------|----------------------|
| Zatrzymanie awaryjne | Zacisk wejściowy X3, X6, X7, X11 Przerwy zasilanie przekaźnika wyjściowego i stycznika głównego, niezależnie od CPU. Komunikat zwrotny do CPU. | 1175 lat | 191 lat | 84,7 % | 3 | d |
| Obwód zatrzymania | Zacisk wejściowy X3, X7 Przerwy zasilanie stycznika głównego. Komunikat do CPU. | 1175 lat | 191 lat | - | B | b |
| Rozpoznanie położenia krańcowego przez czujnik wartości bezwzględnej | Zacisk wejściowy X11 Do określania pozycji i rozpoznania położenia krańcowego. Testowanie na podstawie kontroli wiarygodności oczekiwanych wartości pozycji względem otrzymanych wartości pozycji. | 1062 lata | 188 lat | 83,7 % | 2 | c |
| Rozpoznanie położenia krańcowego przez wyłącznik krańcowy | Zacisk wejściowy X15 Zabezpieczenie poprzez ograniczenie czasu biegu. Wejścia są analizowane przez CPU. | 1248 lat | 193 lata | 63,1 % | 2 | c |
| Analiza fotokomórki | Zacisk wejściowy X4 Analiza impulsu przez CPU. Błędy są rozpoznawane w CPU na podstawie oceny wiarygodności. Częstotliwość musi wynosić pomiędzy 130 Hz a 190 Hz. Funkcja jest kontrolowana poprzez przełączanie napięcia zasilającego (T117, IC111) fotokomórki przed każdym przejazdem i co dwie minuty w spoczynku. W przypadku aktywacji w kierunku ZAMK. dochodzi do zatrzymania lub do nawrotu bramy. | 1000 lat | 186 lat | 81,9 % | 2 | c |
| Analiza pneumatycznej listwy bezpieczeństwa | Zacisk wejściowy X4 Analiza przez CPU. Testowanie poprzez ocenę wiarygodności. Sygnał przełączania musi dotrzeć chwilę przed osiągnięciem dolnego położenia krańcowego. | 1123 lata | 190 lat | 85,6 % | 2 | c |
| Analiza jednej lub dwóch 8k2 / jednej OSE SKS | Zacisk wejściowy X4 Analiza przez CPU. Funkcja jest kontrolowana poprzez przełączanie napięcia zasilającego (IC110, T138) przed każdym przejazdem. | 1123 lata | 190 lat | 85,6 % | 2 | c |

DC_{avg} Średni stopień pokrycia diagnostycznego
MTTF_D Średni czas do niebezpiecznej awarii

13. Konserwacja

OSTRZEŻENIE!

Zagrożenie życia spowodowane porażeniem prądem!

- ☞ Przed rozpoczęciem pracy konserwacyjnych przy układzie sterowania lub instalacji bramowej, układ sterowania należy odłączyć od zasilania elektrycznego. Upewnić się, że podczas wykonywania prac zasilanie elektryczne jest wyłączone.

Układ sterowania CS 320 Lite nie wymaga konserwacji.
Układ sterowania CS 320 Lite należy kontrolować przynajmniej raz w roku.

UWAGA!

Straty materialne spowodowane nieprawidłową kontrolą układu sterowania!

Aby zapobiec uszkodzeniom układu sterowania, napędu i bramy, należy przestrzegać następujących punktów:

- Kontrolę mogą wykonywać wyłącznie upoważnione, przeszkolone i autoryzowane osoby.
- Zużyte lub uszkodzone części należy wymienić i odpowiednio zutylizować.
- Wolno montować tylko dopuszczone części oryginalne.
- Rezultaty kontroli należy udokumentować w rejestrze przeglądów instalacji bramowej.

- ☞ Skontrolować wszystkie przewody elektryczne oraz obudowę pod kątem uszkodzeń. Uszkodzony kabel należy natychmiast wymienić.

14. Deklaracja producenta

MFZ Antriebe GmbH & Co.KG
Neue Mühle 4
D - 48739 Legden

Deklaracja włączenia

w rozumieniu dyrektywy maszynowej 2006/42/WE dotyczącej włączenia maszyny nieukończonej zgodnie z załącznikiem II, część 1B.

Deklaracja zgodności

w rozumieniu dyrektywy:

- Kompatybilności elektromagnetycznej 2014/30/UE
- RoHS 2011/65/EU + 2015/863/EU + 2017/2102/EU

Niniejszym oświadczamy, że poniżej wymieniony produkt

Oznaczenie produktu: **Układ sterowania bramy**

Oznaczenie typu: **CS 320 Lite**

jako maszyna nieukończona jest przeznaczony wyłącznie do montażu z instalacją bramową oraz został zaprojektowany, skonstruowany i wyprodukowany zgodnie z poniższymi dyrektywami:

- Dyrektywa maszynowa 2006/42/WE
- Dyrektywa o kompatybilności elektromagnetycznej 2014/30/UE
- Dyrektywa RoHS 2011/65/EU + 2015/863/EU + 2017/2102/EU

Ponadto są spełnione wymogi dyrektywy niskonapięciowej 2014/35/UE zgodnie z załącznikiem I Część 1.5.1 dyrektywy maszynowej 2006/42/WE.

Zastosowane i uwzględnione normy:

- | | |
|----------------|---|
| EN 12453:2017 | Bramy – Bezpieczeństwo użytkownika bram z napędem: Wymagania i metody badań |
| EN 12978 | Drzwi i bramy – Urządzenia zabezpieczające do drzwi i bram z napędem: Wymagania i metody badań |
| EN ISO 13849-1 | Bezpieczeństwo maszyn – Elementy systemów sterowania związane z bezpieczeństwem – Część 1: Ogólne zasady projektowania |

- | | |
|----------------|---|
| EN 60335-1 | Elektryczny sprzęt do użytku domowego i podobnego – Bezpieczeństwo użytkownika – Część 1: Wymagania ogólne |
| EN 60335-2-103 | Elektryczny sprzęt do użytku domowego i podobnego – Bezpieczeństwo użytkownika – Część 2-103: Wymagania szczegółowe dotyczące napędów bram, drzwi i okien |
| EN 61000-6-2 | Kompatybilność elektromagnetyczna (EMC) – Część 6-2: Normy ogólne – Odporność w środowiskach przemysłowych |
| EN 61000-6-3 | Kompatybilność elektromagnetyczna (EMC) – Część 6-3: Normy ogólne – Norma emisji w środowiskach: mieszkalnym, handlowym i lekko uprzemysłowym |

Specjalna dokumentacja techniczna została przygotowana zgodnie z załącznikiem VII Część B dyrektywy maszynowej (2006/42/WE). Zobowiązujemy się do przekazania tej dokumentacji urzędowi nadzorowania rynku na ich uzasadnione żądanie w wyznaczonym terminie w formie elektronicznej.

Pełnomocnik ds. sporządzenia dokumentacji technicznej:
MFZ Antriebe GmbH & Co. KG - Neue Mühle 4 -
48739 Legden - Niemcy

Maszyny nieukończone w rozumieniu dyrektywy WE 2006/42/WE są przeznaczone do zamontowania w innych maszynach lub innych maszynach nieukończonych lub systemach lub też połączenia z nimi w celu utworzenia wraz z nimi maszyny w rozumieniu wyżej wymienionej dyrektywy. Dlatego też niniejszy produkt może zostać uruchomiony dopiero, gdy zostanie stwierdzone, że cała maszyna/instalacja, w której został zamontowany, spełnia wymogi wymienionej dyrektywy WE.

W przypadku nieuzgodnionej zmiany produktu niniejsza deklaracja traci swoją ważność.

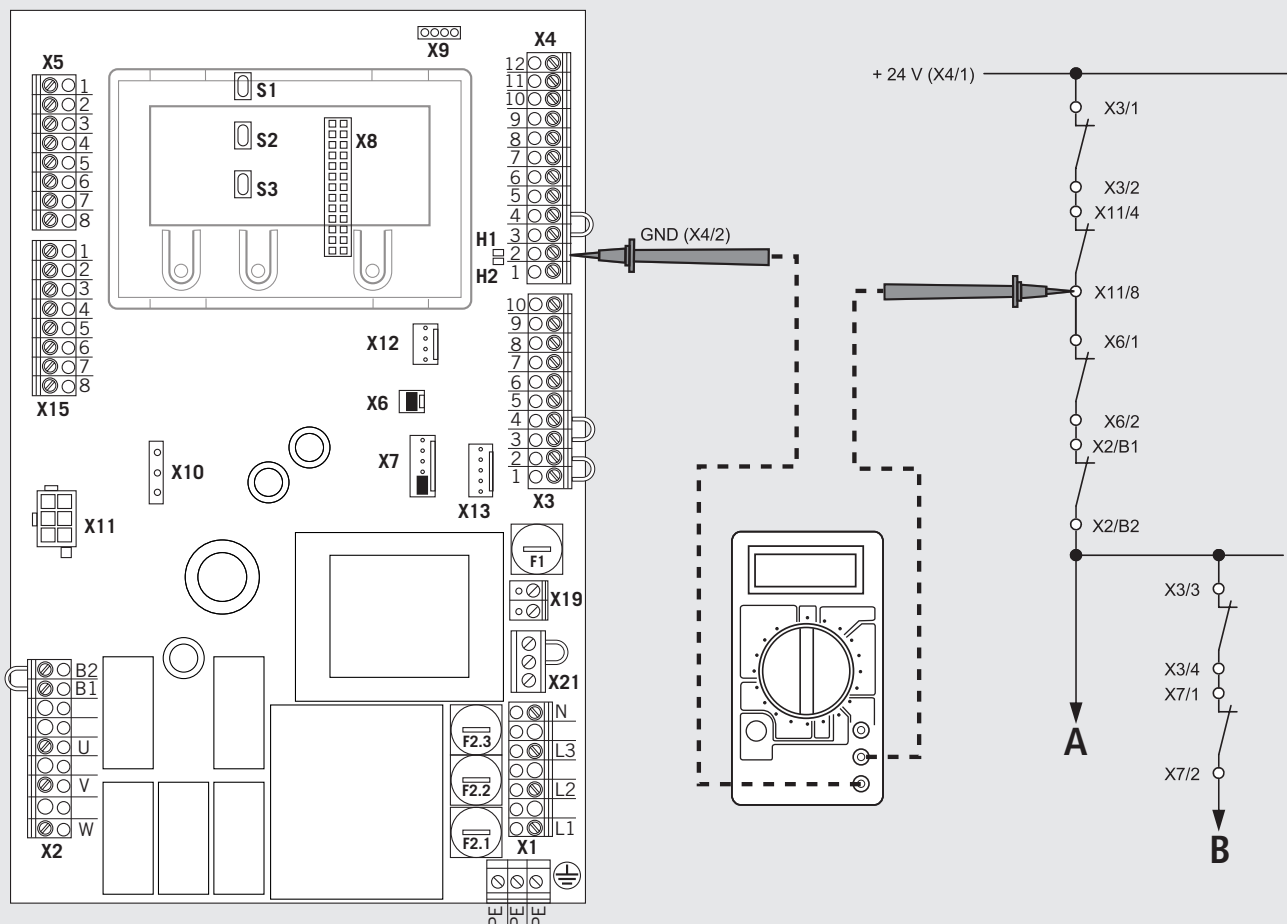
Legden, dnia 01.07.2021

Dirk Wesseling, kierownik firmy

15. Załącznik

15.1 Punkty pomiaru obwodu bezpieczeństwa

15.1 / 1



WSKAZÓWKA

Zakres pomiarowy należy ustawić dla 24 V-DC.

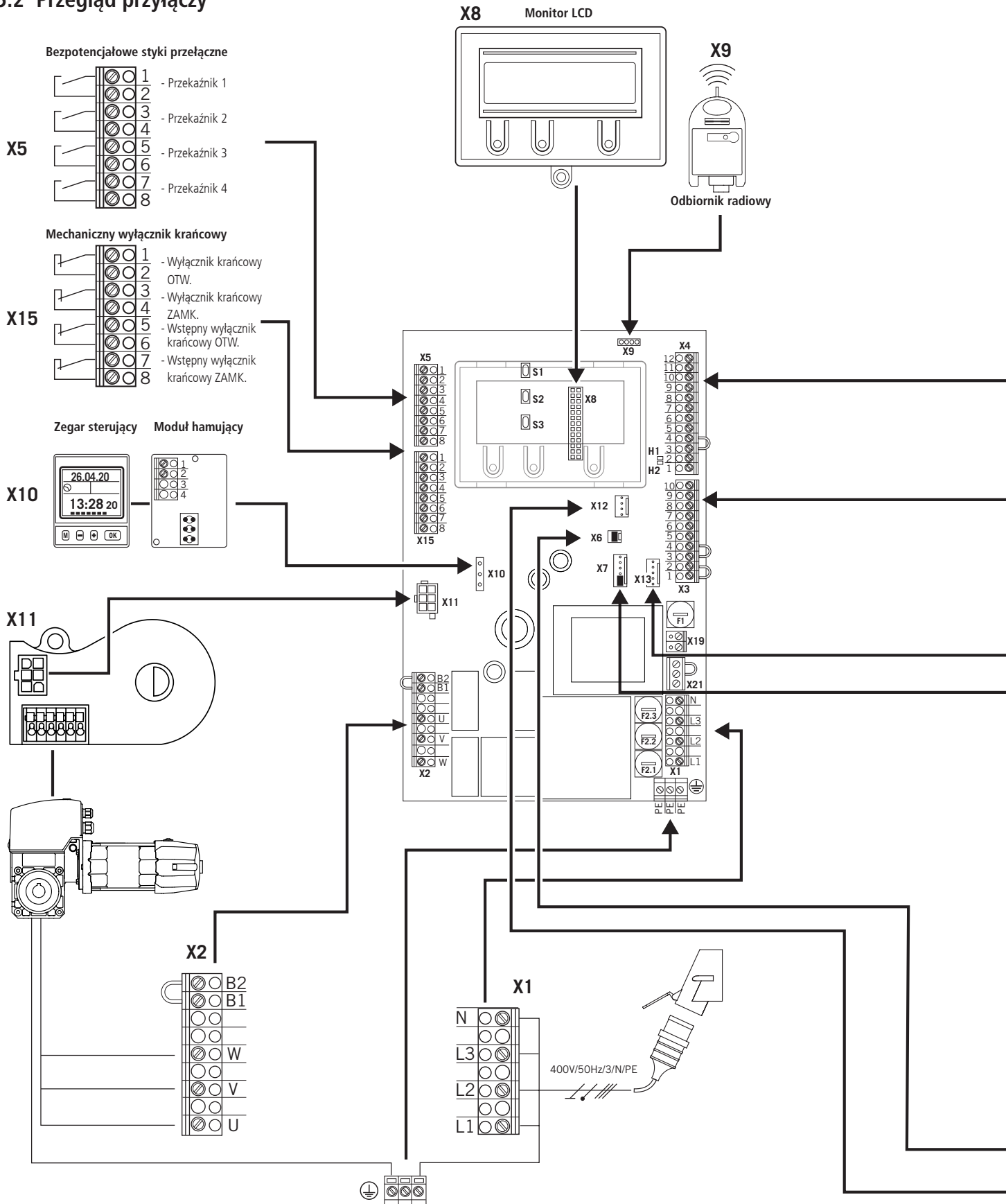
A Zatrzymanie awaryjne

B Stop

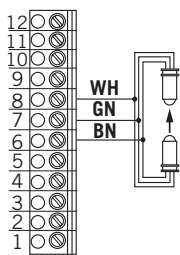
🔍 Pomiar przeprowadzić we wszystkich punktach pomiaru znajdujących się na wykresie, aby móc zlokalizować przerwanie.

Załącznik

15.2 Przegląd przyłączy

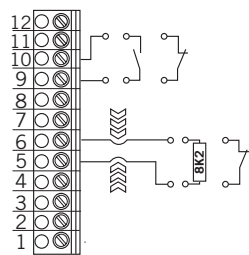


Zabezpieczenie krawędzi zamykającej OSE

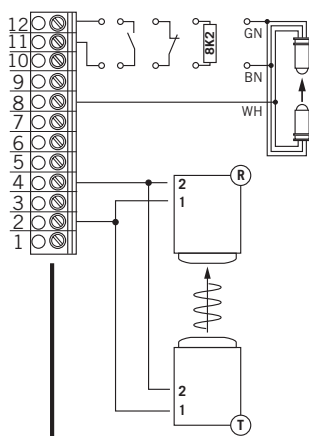


X4

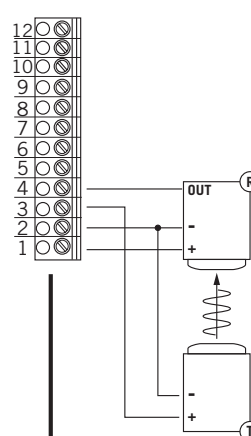
Wejście 1 (9 + 10)
Zabezpieczenie krawędzi zamykającej 8,2 kΩ / DW (5+6)



Wejście 2 (11 + 12)
Fotokomórka przejazdu (2 + 4)

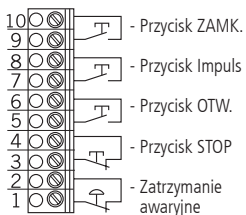


Fotokomórka przejazdu
NC, NPN, PNP

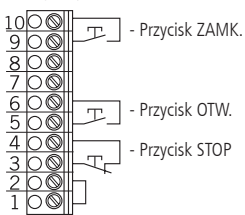


X3

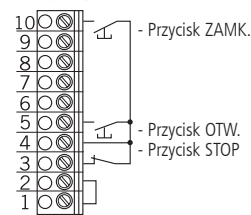
Urządzenia sterujące



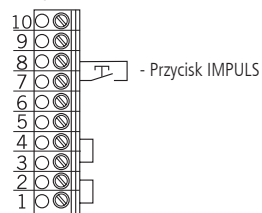
Przycisk OTW. / STOP / ZAMK.
(wersja 6-przewodowa)



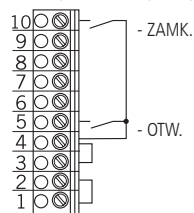
Przycisk OTW. / STOP / ZAMK.
(wersja 4-przewodowa)



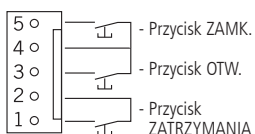
Przycisk IMPULS



Przełącznik kluczykowy

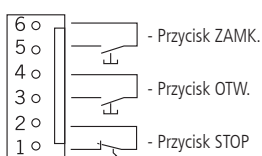


Klawiatura na pokrywie CS



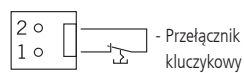
X13

Klawiatura na pokrywie KDT



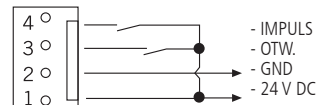
X7

Przełącznik kluczykowy WŁ. /WYŁ.



X6

Odbiornik radiowy zew.



X12

WH: biały
GN: zielony
BN: brązowy

