

Dotyczy

ELEKTROMATEN® do bram segmentowych SE 8.60 FU

Opis

Jako pierwszy napęd z nową kompaktową przekładnią SG40 zostanie przedstawiony ELEKTROMATEN SE 8.60 FU. Nowy napęd do bram segmentowych z kompensacją masy charakteryzuje się następującymi wyjątkowymi właściwościami:

- Niezwykle kompaktowa konstrukcja o wyglądzie jednobryłowym (przekładnia i silnik w jednej obudowie) (①)
- Łańcuchowe uruchomienie awaryjne w wersji standardowej (②) z opcjonalną możliwością wyposażenia w linkę przełączającą (③)
- Zintegrowany przemiennik częstotliwości dla nastawnych prędkości obrotowych odbioru mocy od 12 – 60 min⁻¹ (④)
- System podłączania wtyczek (XES) do szybkiego uruchomienia (⑤)

Nowy napęd posiada zintegrowany cyfrowy wyłącznik krańcowy DES i może pracować ze sterownikami bramy GfA TS 970, TS 971 i TS 981. Nowo opracowany system podłączania wtyczek XES upraszcza montaż elektryczny po stronie napędu. Nie jest potrzebne odkręcanie śrub i demontaż osłon. Czas montażu może zostać skrócony.

Dane techniczne

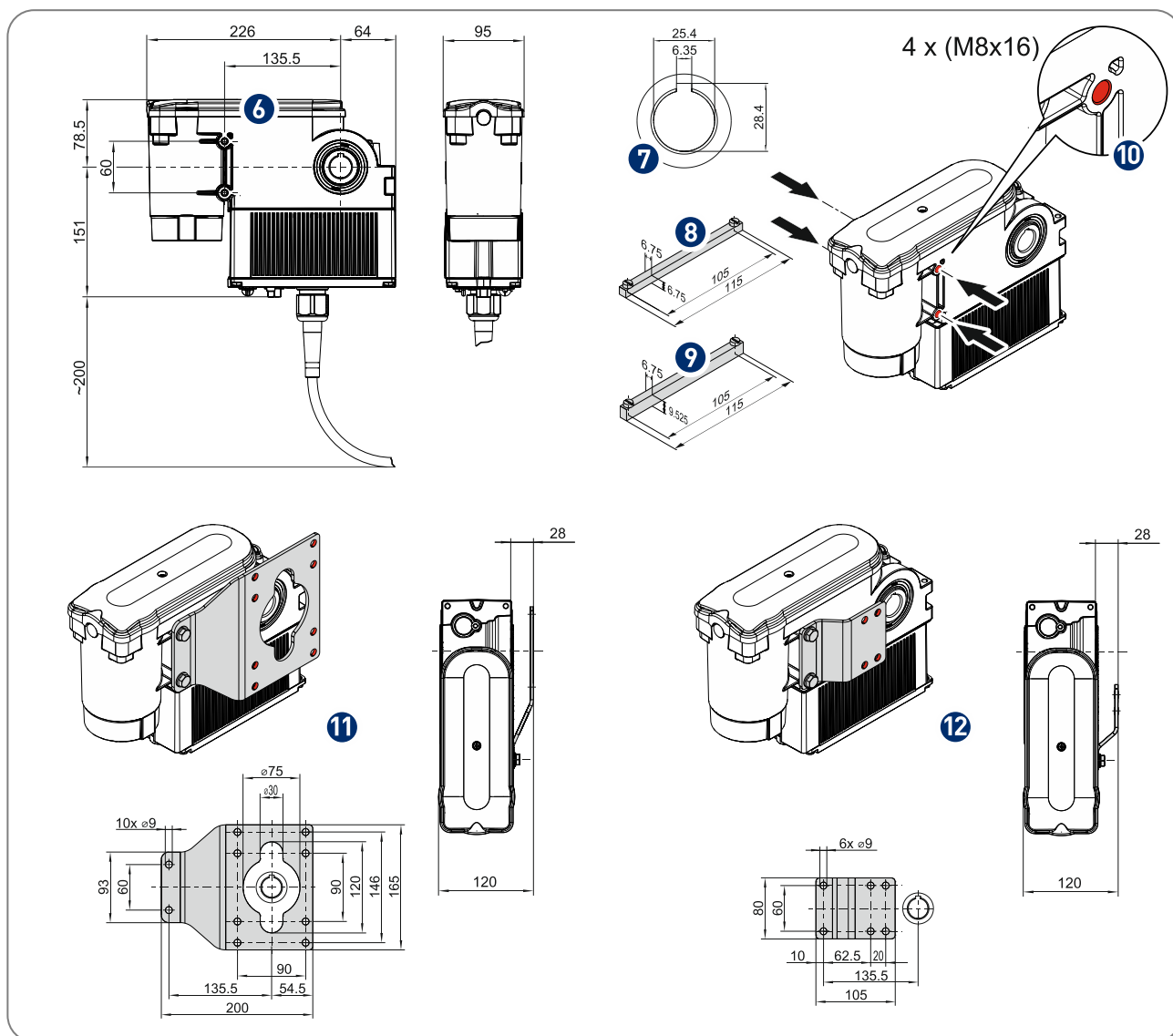
ELEKTROMATEN®		SE 8.60 FU
Typoszereg		SG40
Zdawczy moment obrotowy	Nm	80
Prędkość obrotowa	OTW.	12-60
odbioru mocy	ZAM.>2,5m	12-30
	ZAM.≤2,5m	12-24
Wał drażony / wał odbioru mocy (Ø)	mm	25,4
Maksymalny moment oporowy	Nm	300
Maks. ciężar bramy	N	3000
Moc silnika	kW	0,5
Napięcie robocze	V	1N-230
Częstotliwość robocza	Hz	50 / 60
Prąd roboczy	A	2,1
Maks. przełączenia na godz.		36
Zakres wyłącznika krańcowego		14
Dop. zakres temperatury	°C	+5..+40 (+60)
Stopień ochrony	IP	65
Ciężar	kg	9
Nr. kat.		10004398





Rysunki



Wymiary i zamocowanie

Konstrukcja nowego napędu SE 8.60 FU zapewnia bardzo niewielkie wymiary (⑥). Przy całkowitej ciężarze 9 kg jest to najlżejszy napęd ELEKTROMATEN w sortymencie produktów GfA. Napęd ten jest wyposażony w wał drażony 25,4 mm (⑦). Połączenie z wałem bramy może odbywać się przez dwa osobno dostarczane warianty wpustu pasowanego (⑧+⑨). W celu zamocowania napędu są do dyspozycji przy obudowie cztery otwory gwintowane M8 (⑩). Przystosowanie do konstrukcji bramy może zostać zrealizowane przez dwie różne podpory momentu obrotowego (⑪+⑫). Dalsze niestandardowe warianty są możliwe na życzenie.



Rysunki	Oznaczenie	Nr. kat.
		
		
⑧	Wpust pasowany 6,35 x 6,35 x 115	30005835
⑨	Wpust pasowany 6,35 x 9,525 x 115	30005836
⑪	Podpora momentu obrotowego SG40 typ A	30005807
⑫	Podpora momentu obrotowego SG40 typ B	30005808

Ręczne uruchomienie awaryjne

W wersji standardowej napęd posiada integrowany awaryjny łańcuch ręczny z łańcuchem o długości 1 m (13). Dostępne są zestawy przedłużające o długości łańcucha od 2 m – 10 m (14). Ręczne uruchomienie awaryjne jest aktywowane przez czerwony przełącznik obrotowy o kształcie sześciokątnym (SW15) na spodzie obudowy (15). Łatwa możliwość wyposażenia w linkę przełączającą umożliwia aktywowanie ręcznego uruchomienia awaryjnego z wysokości obsługi (16) także bez narzędzia. Linka przełączająca jest dostępna w trzech różnych długościach.

Rysunki	Oznaczenie	Nr. kat.
	14 Zestaw awaryjnego łańcucha ręcznego 2m	30004555.00002
	Zestaw awaryjnego łańcucha ręcznego 4m	30004555.00004
	Zestaw awaryjnego łańcucha ręcznego 6m	30004555.00006
	Zestaw awaryjnego łańcucha ręcznego 8m	30004555.00008
	Zestaw awaryjnego łańcucha ręcznego 10m	30004555.00010
	16 Linka przełączająca 2 x 4m	30005741.00400
	Linka przełączająca 2 x 7m	30005741.00700
Linka przełączająca 2 x 10m	30005741.01000	

Przewody łączące

Nowy system podłączania wtyczek (XES) został opracowany specjalnie dla typoszeregu SG40 względnie dla pierwszego zrealizowanego w ten sposób ELEKTROMATEN SE 8.60 FU. Po stronie napędu pojedyncza wtyczka zastępuje dotychczas stosowane osobne wtyczki przyłączeniowe dla wyłącznika krańcowego i silnika (17). Integrowany w napędzie cyfrowy wyłącznik krańcowy umożliwia zrezygnowanie z przestrzeni przyłączeniowej dostępnej od zewnątrz na rzecz bardziej zwartych wymiarów obudowy. Montaż elektryczny może zostać przeprowadzony z oszczędnością czasu przez Plug-and-Play i bez potrzeby demontażu. Nowy przewód łączący XES może być dostarczany jak zwykle w różnych długościach (18).

Rysunki	Oznaczenie	Nr. kat.
	18 Przewód łączący XES 3m	20003673.00300
	Przewód łączący XES 5m	20003673.00500
	Przewód łączący XES 7m	20003673.00700
	Przewód łączący XES 9m	20003673.00900
	Przewód łączący XES 11m	20003673.01100
	Przewód łączący XES 13m	20003673.01300
	Przewód łączący XES 15m	20003673.01500
	Przewód łączący XES 35m	20003673.03500

Uwagi

W fazie wprowadzania produktu napęd będzie dostarczany ze sterownikiem bramy TS 971 wraz ze specjalnym oprogramowaniem. W trakcie fazy testowania należy używać tylko i wyłącznie dostarczonego sterownika bramy.

Czy masz pytania lub sugestie dotyczące nowego ELEKTROMATEN SE 8.60 FU? Czy potrzebne są specjalne rozszerzenia dla konstrukcji bramy lub sortymentu produktów? Prosimy o kontakt z nami. Odpowiednia osoba kontaktowa w dziale sprzedaży chętnie służy poradą: <http://gfa-elektromaten.com/en/DE/contact.html>