



Instrukcja montażu

ELEKTROMAT

SE 5.24-25,40

Wykonanie: 10003375 00005

-pl-

Stan: 20.12.2016



GfA ELEKTROMATEN GmbH & Co. KG
Wiesenstraße 81
D-40549 Düsseldorf
🌐 www.gfa-elektromaten.de
✉ info@gfa-elektromaten.de

Spis treści

1	Ogólne wskazówki bezpieczeństwa	4
2	Dane techniczne	5
3	Montaż mechaniczny	6
4	Montaż elektryczny	10
5	Ilustracja płytki stycznika nawrotnego.....	12
6	Ustawienie wyłącznika krańcowego	15
7	Schemat obwodów głównych	18
8	Plan obwodu sterowania	19
9	Przyłącze silnika	20
10	Alternatywne przyłącze silnika	20
11	Przyłącze wyłącznika krańcowego	21
12	Przyłącze dodatkowego wyłącznika krańcowego	22
13	Przyłącze kaset sterowniczych.....	23
14	Awaryjne uruchomienie ręczne SK (szybki łańcuch)	25
15	Usuwanie zakłóceń	26
16	Żywotność.....	27
17	Zakończenie uruchomienia / kontrola	28
18	Deklaracja montażu / zgodności.....	29

Symbole



Ostrzeżenie - Możliwe obrażenia lub zagrożenie życia !



Ostrzeżenie - Zagrożenie życia przez prąd elektryczny !



Wskazówka - Ważne informacje !



Żądanie - Konieczna czynność !

Ilustracje rysunkowe bazują na produktach przykładowych. Możliwe są odchylenia w stosunku do dostarczonego produktu.



1 Ogólne wskazówki bezpieczeństwa

Użytkowanie zgodne z przeznaczeniem

Napęd jest przeznaczony do bram segmentowych z kompletnym zrównoważeniem ciężaru. Bezpieczeństwo pracy podczas eksploatacji jest zagwarantowane wyłącznie pod warunkiem użytkowania urządzenia zgodnego z przeznaczeniem. Napęd należy chronić przez deszczem, wilgocią i agresywnym środowiskiem. Wyklucza się odpowiedzialność z tytułu szkód, które powstały wskutek innego rodzaju zastosowania albo nieprzestrzegania instrukcji obsługi.

Do wprowadzenia zmian konieczne jest uzyskanie zgody producenta. W przeciwnym razie przestaje obowiązywać deklaracja producenta.

Przepisy bezpieczeństwa

Montaż i uruchamianie może wykonywać tylko wykwalifikowany personel.

Prace przy urządzeniach elektrycznych wolno prowadzić wyłącznie wykwalifikowanym elektrykom. Muszą oni być w stanie ocenić powieżony im zakres prac, rozpoznać możliwe źródła zagrożeń i podjąć stosowne środki bezpieczeństwa.

Prace montażowe wolno wykonywać tylko w stanie beznapięciowym.

Przestrzegać obowiązujących przepisów i norm.

Oslony i urządzenia ochronne

Podczas pracy nie wolno usuwać osłon i urządzeń ochronnych.

Wszystkie uszczelki muszą być prawidłowo założone a złącza śrubowe dokręcone.

Części zamienne

Stosować tylko oryginalne części zamienne.

2 Dane techniczne

Seria konstrukcyjna	KG 50	
Zdawczy moment obrotowy	50	Nm
Zdawcza prędkość obrotowa	24	min ⁻¹
Wał zdawczy / wał drażony	25,40	mm
Maksymalna zdawcza prędkość obrotowa otw. / zamkn. podczas pracy z przemiennikiem częstotliwości	42 / 30	min ⁻¹
Maksymalny moment oporowy	200	Nm
Maksymalny ciężar bramy	2500	N
Napięcie robocze	3N~ 400	V
Prąd roboczy	1,10	A
Częstotliwość robocza	50	Hz
Współczynnik mocy cos φ	0,60	
Maksymalna ilość załączeń na godz.	12	h ⁻¹
Stopień ochrony	IP 65	
Zakres wyłącznika krańcowego (maksymalne obroty wału zdawczego / drażonego)	20	
Zakres temperatur	-10 / +40 (+60)	°C

W przypadku używania zakresu temperatur +40°...+60° C należy zredukować maksymalną ilość załączeń na godzinę o połowę.



Ostrożnie - uszkodzenie elementów konstrukcyjnych !

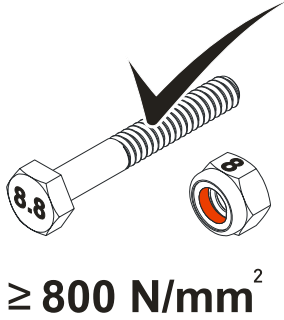
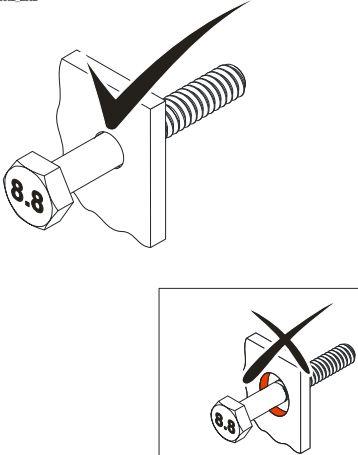
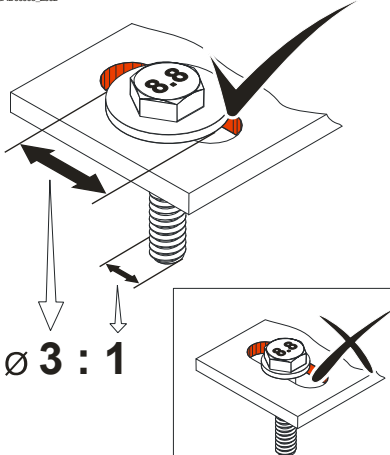
- Maksymalny prąd, który może być przełączany poprzez wyłączniki krańcowe, wynosi przy 230V AC 1A, a przy 24V DC 0,4A

3 Montaż mechaniczny

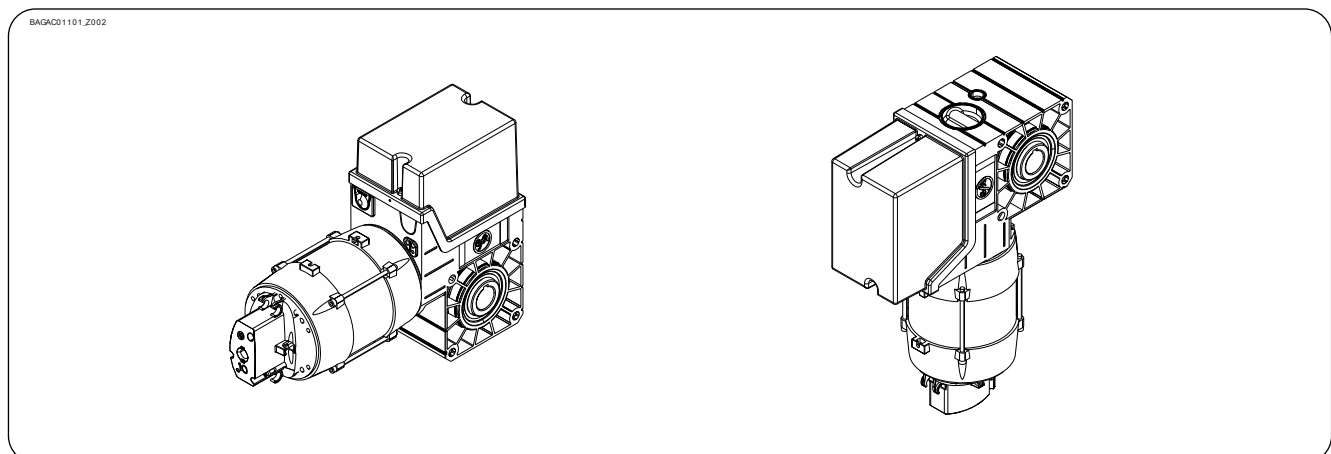
Warunki

Dopuszczalne obciążenia ścian, mocowań, elementów łączących i przekazujących nie mogą zostać przekroczone również w przypadku maksymalnych momentów zatrzymujących lub chwytających (► przestrzegać danych technicznych).

Elementy łączące:

<p>► Stosować samozabezpieczające się elementy łączące z wytrzymałością minimalną 800 N/mm² (8.8).</p>	<p>► Maksymalnie wykorzystywać średnicę otworu.</p>	<p>► W przypadku otworów wzdłużnych stosować odpowiednio zwymiarowane podkładki.</p>
<p><small>BAGAB00001_2002</small></p>  <p>≥ 800 N/mm²</p>	<p><small>BAGAB00002_2002</small></p> 	<p><small>BAGAB00003_2002</small></p>  <p>Ø 3 : 1</p>

Dopuszczalne położenia montażowe



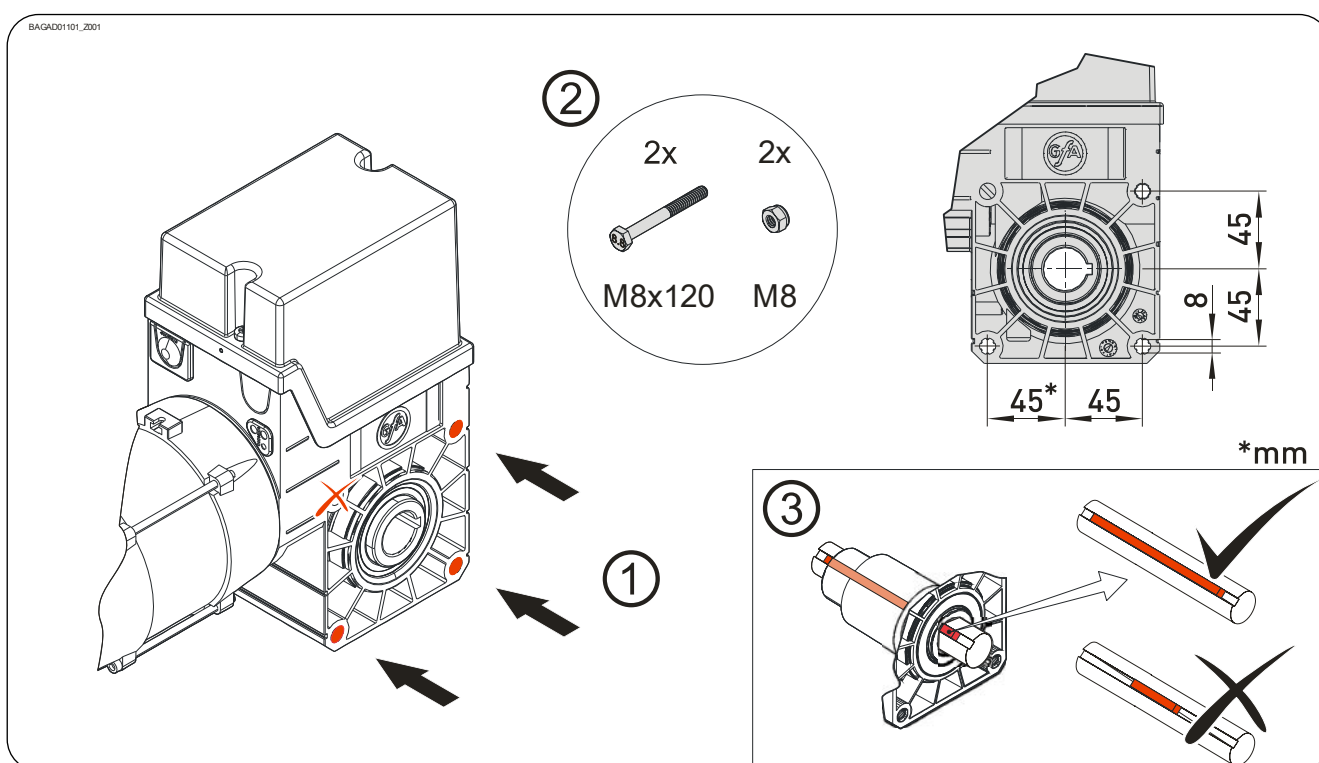
Mocowanie

Do mocowania są do dyspozycji 3 otwory.

- ▶ Przynajmniej 2 użyć do mocowania (①).
- ▶ Wykorzystać dostarczone elementy łączące (②).

Połączenie z trzpieniem wału bramy odbywa się przez klin.

- ▶ Użycie klina z minimalną długością wału drążonego (③).



Montaż

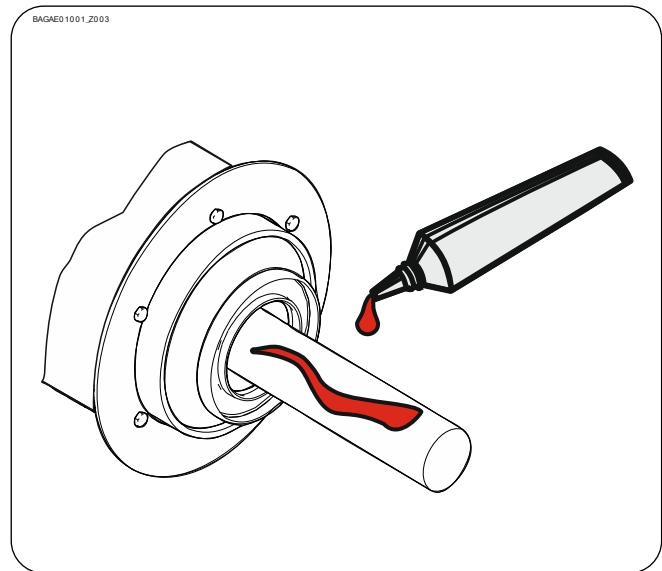
Kolejne opisy odnoszą się do nieokreślonej bliżej bramy. Do montażu dodatkowo należy przestrzegać informacji producenta bramy.



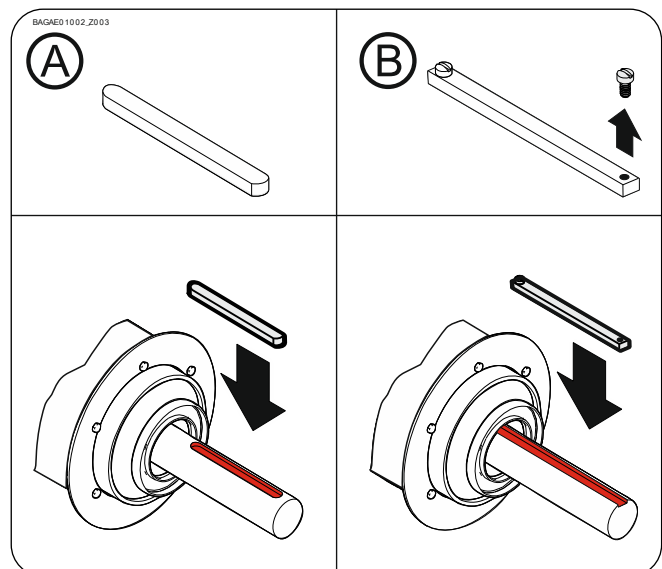
Ostrzeżenie - Możliwe obrażenia lub zagrożenie życia !

- Do montażu używać podnośnika o wystarczającej sile udźwigu.

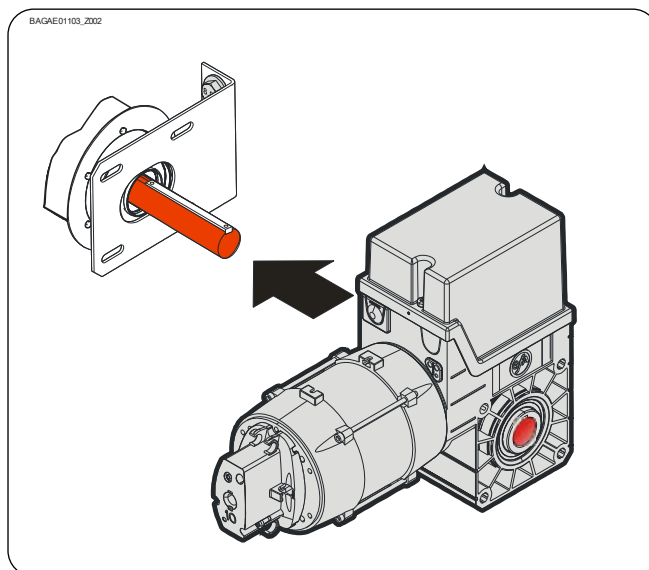
- ▶ Trzpień wału bramy kompletnie nasmarować.



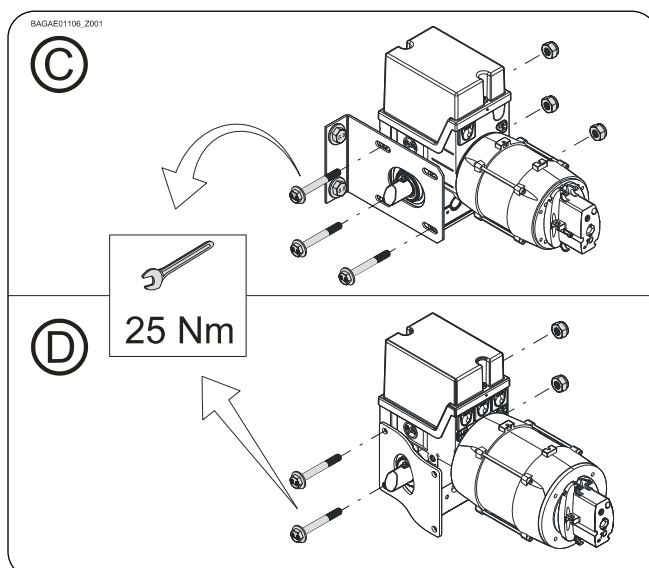
- ▶ Zamontować klin. Mieć na uwadze możliwy wariant ① lub ②.



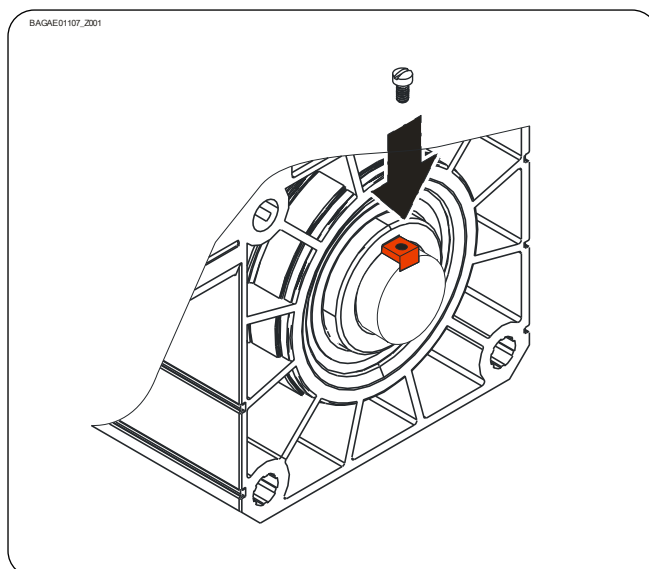
- ▶ Nałożyć napęd.



- ▶ Wszystkie elementy łączące napędu (M8) dociągnąć z siłą 25 Nm. Wszystkie pozostałe elementy łączące zamontować zgodnie z zaleceniami producenta bramy.



- ▶ Klin (tylko wariant ②) zabezpieczyć.



4 Montaż elektryczny



Ostrzeżenie - Zagrożenie życia przez prąd elektryczny !

- Przewody odłączyć od napięcia i sprawdzić pod względem braku napięcia
- Przestrzegać obowiązujących przepisów i norm
- Poprawnie wykonać przyłączenie elektryczne
- Użyć odpowiedniego narzędzia



Miejsce montażu sterowania !

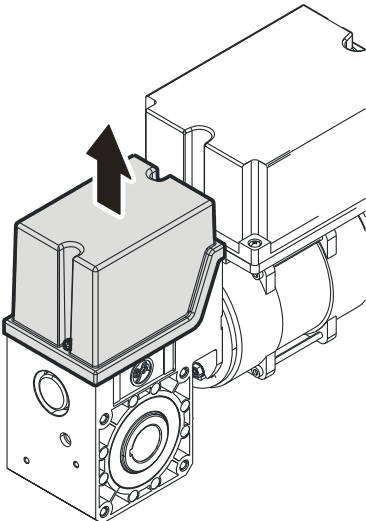
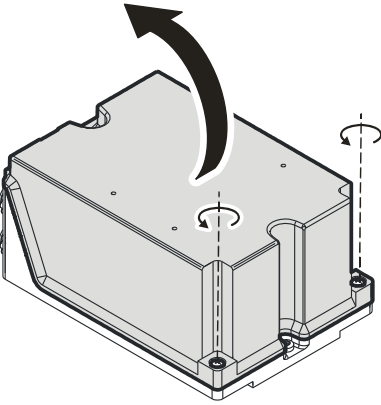
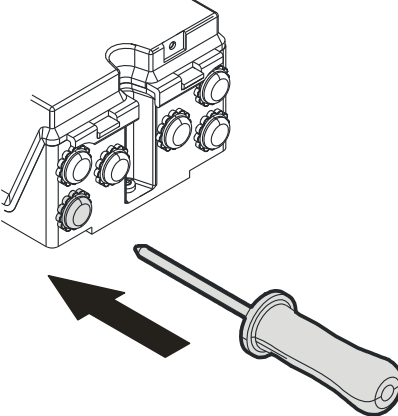
- Stosować tylko w pomieszczeniach zamkniętych
- Montaż sterowania jest możliwy obok napędu



Zabezpieczenie sieciowe po stronie klienta oraz urządzenie odłączające od sieci zasilającej !

- Zabezpieczenie przez 3-wtykowy bezpiecznik automatyczny z maksymalnie 10A
- Podłączenie do instalacji domowej poprzez wyłącznik wszystkich biegunów sieci zasilającej $\geq 10A$ odpowiednio do EN 12453 (np. złącze wtykowe CEE, włącznik główny)

Przeprowadzenie montażu elektrycznego

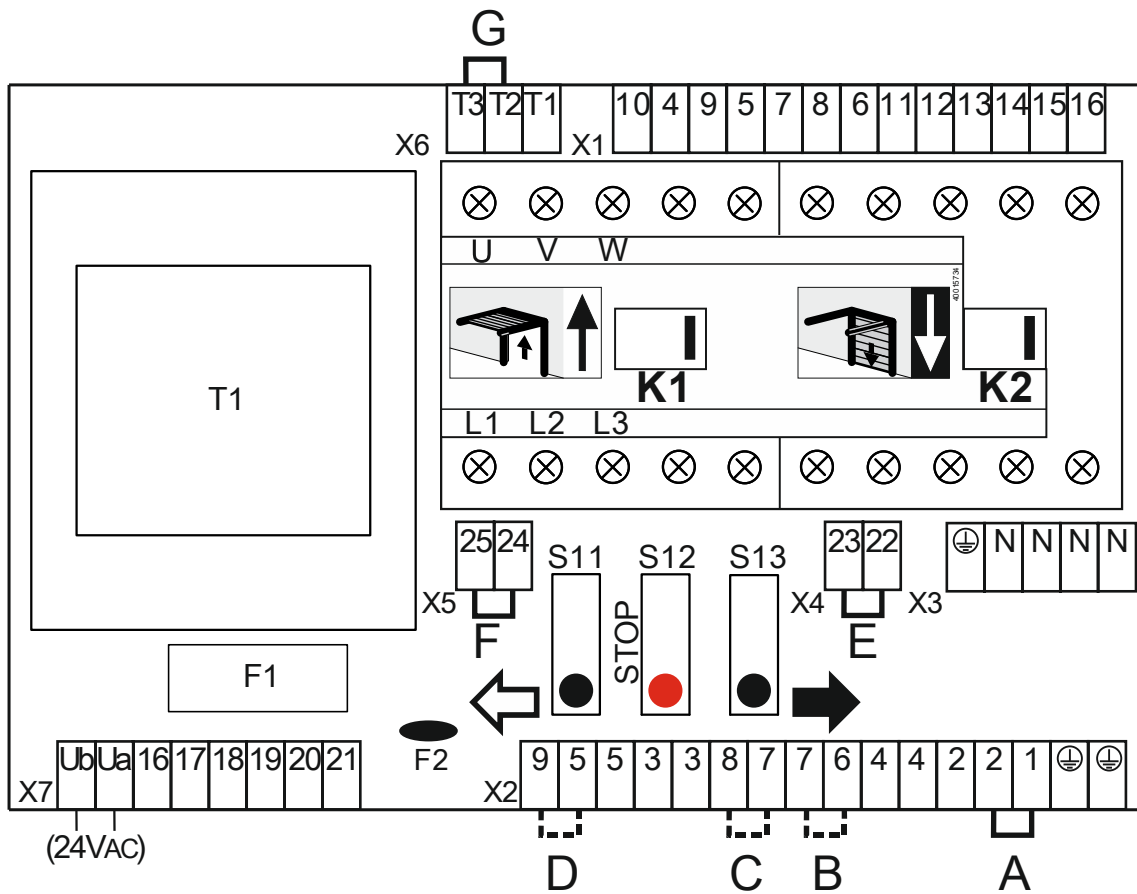
<p>Zdemontować osłonę.</p>	<p>Zdemontować osłonę.</p>	<p>Otworzyć przepust kablowy. Wciągnąć zasilanie sieciowe.</p>
<p>BAHCE01_2001</p> 	<p>BHICF01_2001</p> 	<p>BHICG01_2001</p> 



Ostrożnie - uszkodzenie elementów konstrukcyjnych !

- Przepust kablowy otworzyć za pomocą odpowiedniego narzędzia
- Szczelność zapewniona tylko wtedy, gdy otwór w przepuście kablowym jest mniejszy niż średnica przewodu

5 Ilustracja płytki stycznika nawrotnego



- | | | | |
|-----|--------------------------------------|-------|--|
| T1 | Transformator 400VAC, 230VAC / 24VAC | X1-7 | Listwa zaciskowa płytki stycznika nawrotnego |
| F1 | Bezpiecznik czuły 5x20 1A bezwł. | A - F | Mostki funkcyjne |
| F2 | Kontrola prądu doziemnego 0,33A | G | Mostek transformatora |
| K1 | Stycznik Otw. | | |
| K2 | Stycznik Zamkn. | | |
| S11 | Przycisk Otw. | | |
| S12 | Przycisk Stop | | |
| S13 | Przycisk Zamkn. | | |

Mostki funkcyjne A - F

Mostek A:

Ten mostek jest wymagany do pracy. Przez usunięcie następuje przerwanie napięcia sterowniczego. Praca elektryczna nie jest już możliwa. Zamiast mostka A mogą zostać podłączone dodatkowe wyłączniki bezpieczeństwa (np. wyłącznik blokady lub wyłącznik luźnej linki).

Mostek B:

Przez włożenie mostka B brama może zostać otwarta w samopodtrzymaniu. W przypadku bram o niegładkiej powierzchni jest wymagane zabezpieczenie przed wciągnięciem.

Mostek C:

Przez podłączenie zabezpieczenia krawędzi zamykających z kontaktem przekaźnikowym (zestyk zwierny jednostki sterującej) brama zamyka się w samopodtrzymaniu. Jeśli nie zostanie podłączone zabezpieczenie krawędzi zamykających, brama może zostać zamknięta tylko w trybie czuwakowym.

Mostek D:

Ten mostek jest wymagany do 1-kanalowego sterowania radiowego lub pracy ze stropowym wyłącznikiem ciągnowym. Wraz z pierwszym poleceniem brama otwiera się i jedzie w swoje położenie krańcowe OTW. Jeśli nastąpi drugie polecenie w położeniu krańcowym OTW., brama jedzie w położenie krańcowe ZAMKN. Jeśli brama zostanie zatrzymana między położeniami krańcowymi, wówczas brama otwiera się przy następnym poleceniu.

Mostki E + F:

Te mostki są wymagane do pracy. Zamiast mostków E (przerywa ruch OTW.) oraz F (przerywa ruch ZAMKN.) mogą zostać podłączone dodatkowe wyłączniki bezpieczeństwa.

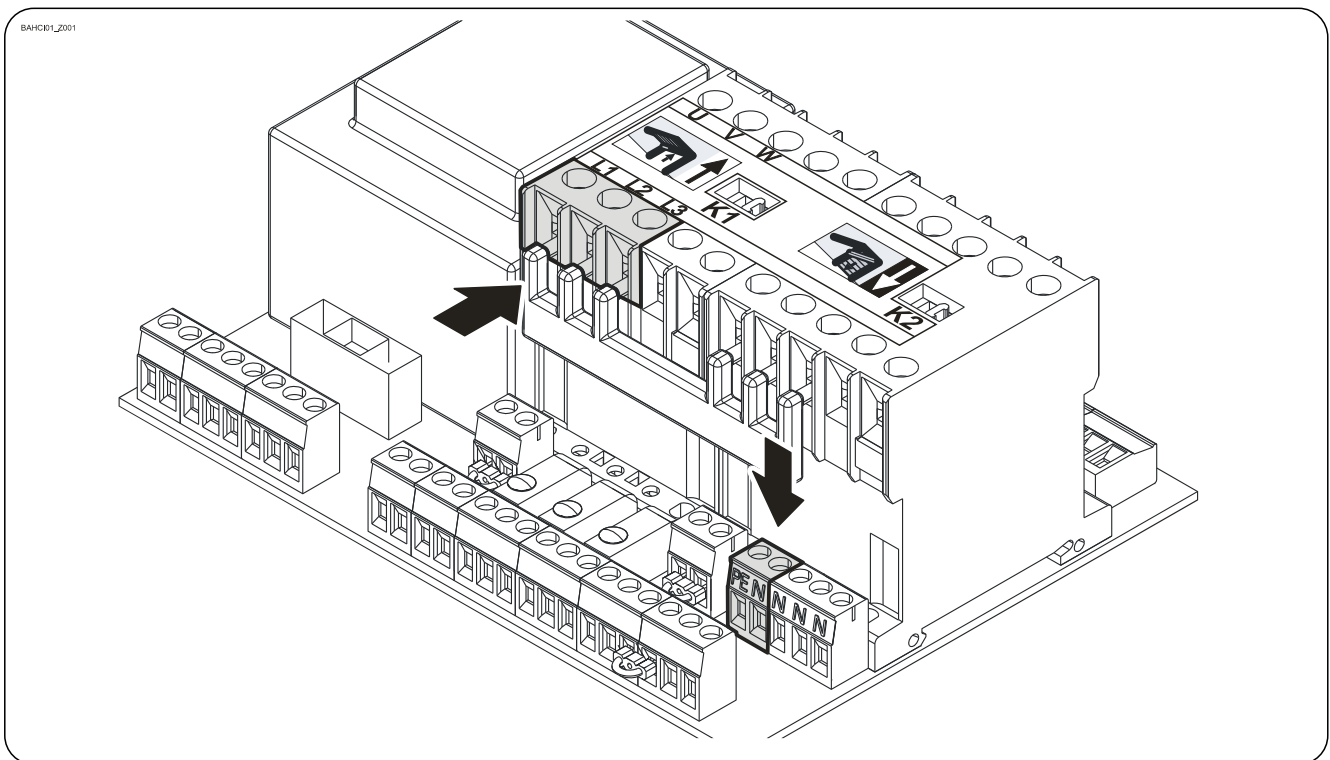
Mostek transformatora G:

Ten mostek jest wymagany do pracy. Za pomocą tego mostka transformator jest dopasowywany do napięcia roboczego.

T1 po T2 \triangleq 230VAC

T2 po T3 \triangleq 400 VAC

Przyłącze zasilania sieciowego



Zakończenie montażu elektrycznego

Ewentualne podłączenie kaset sterowniczych i/lub urządzeń zabezpieczających.

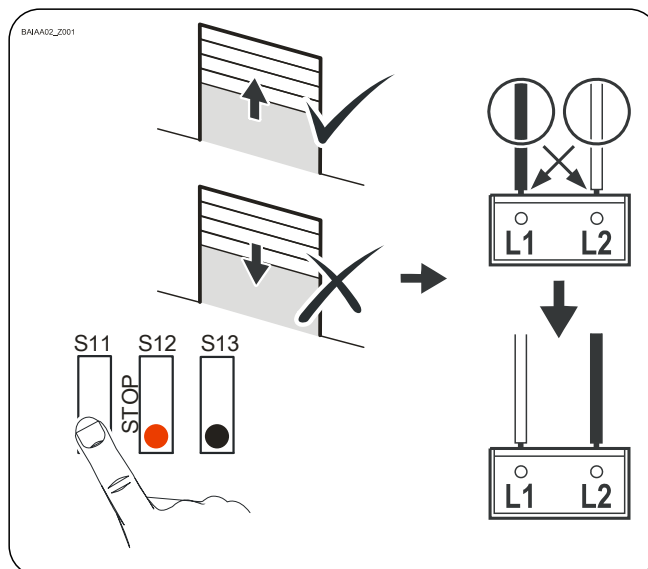
Zamontować przepusty kablowe i/lub złącza śrubowe kabli.

6 Ustawienie wyłącznika krańcowego

Za pomocą ustawienia wyłącznika krańcowego położenia krańcowe są ustawiane na OTW. i ZAMKN.

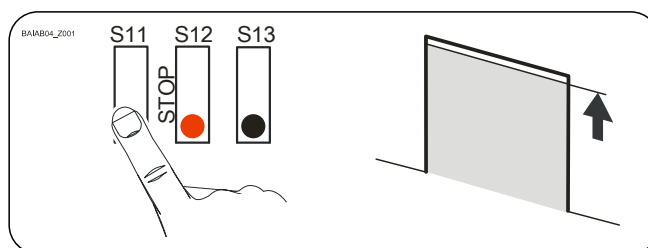
Warunek

Za pomocą przycisku OTW. na płycie stycznika nawrotnego brama musi otwierać się. Jeśli brama zamykałaby się, w stanie bezprądowym należy zamienić L1 i L2.



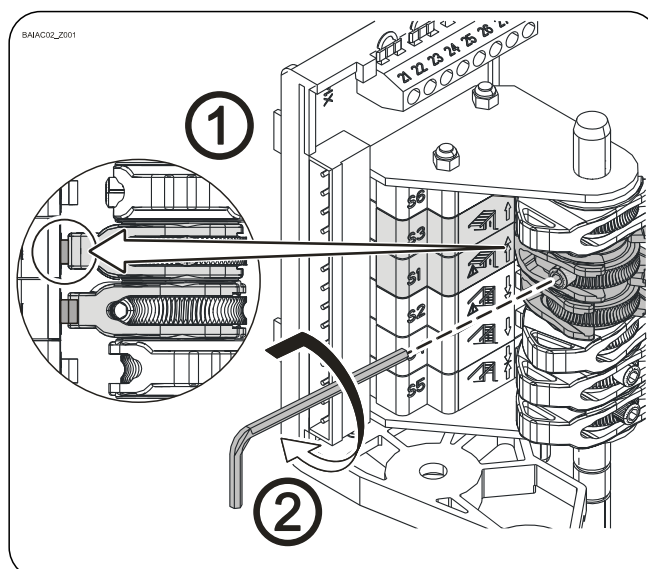
Ustawienie położenia krańcowego OTW.

Za pomocą przycisku OTW. otworzyć w pożądanym położeniu krańcowym OTW.



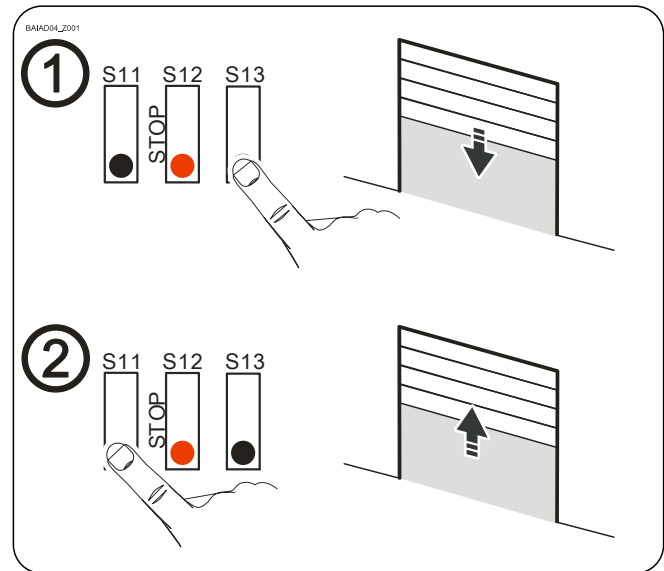
Krzywkę wyłącznika krańcowego OTW. S3 obrócić na środek suwaka przełączającego ①.

Mocno dociągnąć śrubę krzywki ②.

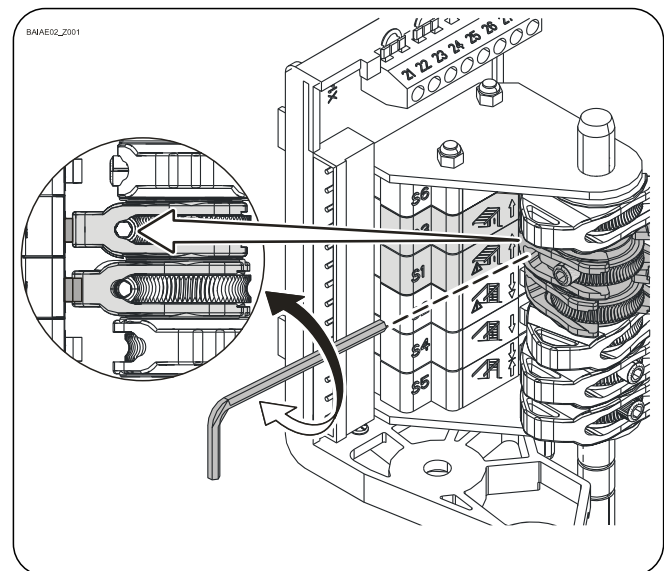


Sprawdzić pozycję bramy:

Zamknąć bramę ①, aż krzywka będzie wolna, ponowne otwarcie ② w położenie krańcowe OTW.



Położenie krańcowe OTW. można skorygować przez ustawienie dokładne. Po korekcie sprawdzić pozycję bramy.

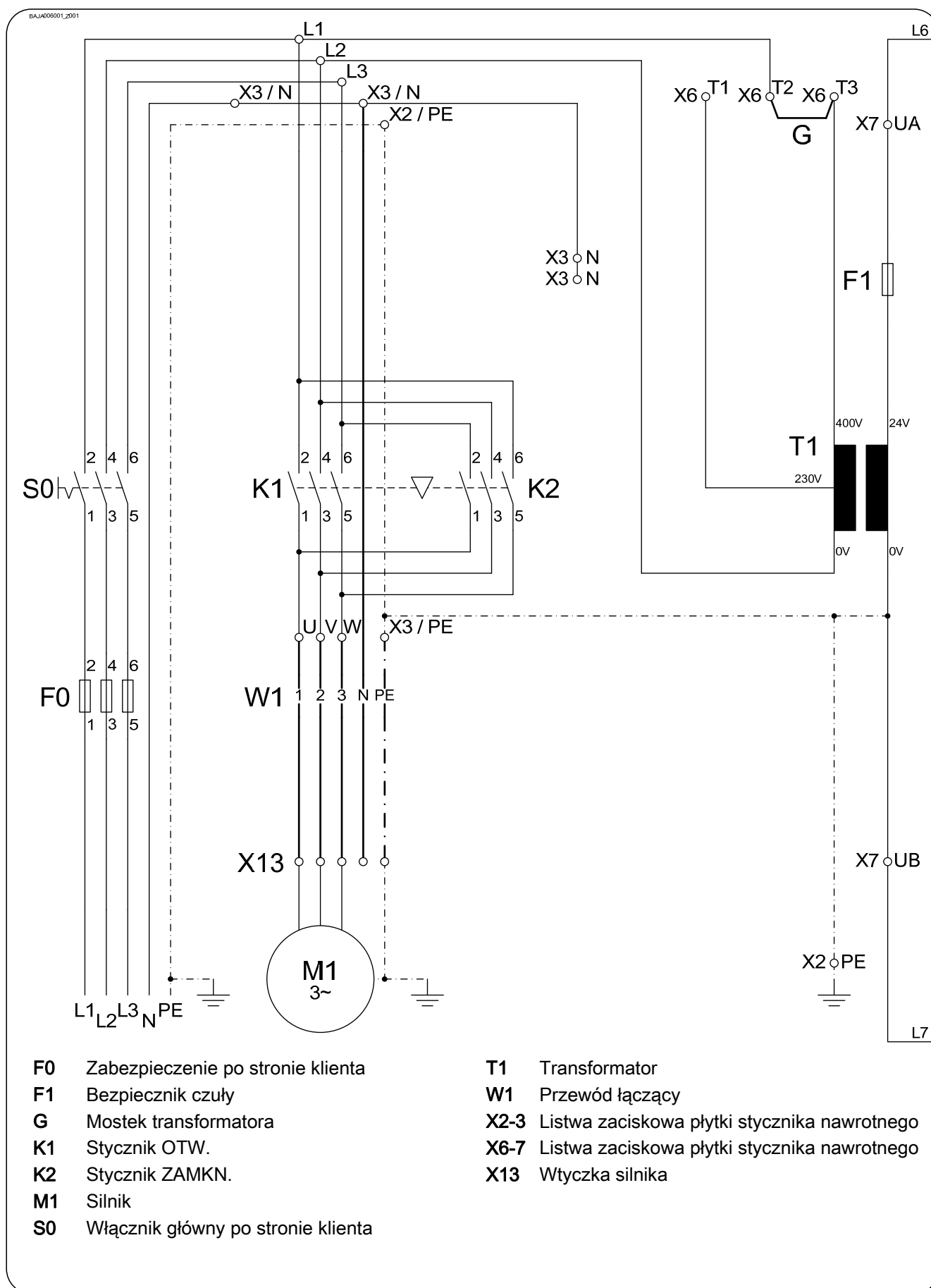


Wyłącznik krańcowy AWAR. OTW. S1 jest wstępnie ustawiony przez ustawienie położenia krańcowego OTW. Przy złym kierunku obrotu lub zawodnego działania wyłącznika krańcowego OTW. S3 brama musi zatrzymać się bez ryzyka. W danym wypadku punkt przełączenia wyłącznika krańcowego skorygować poprzez ustawienie dokładne.

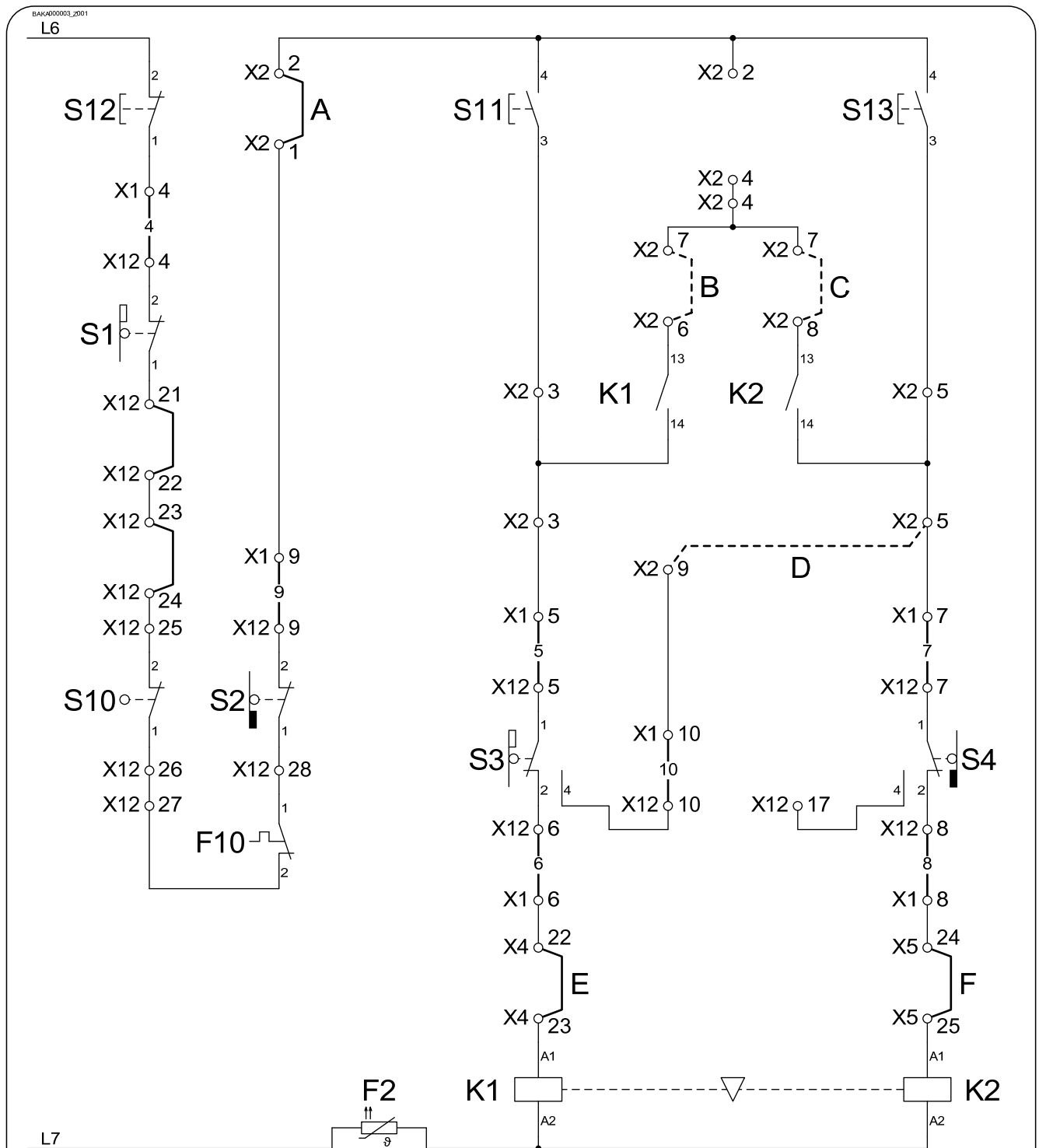
Ustawienie położenia krańcowego ZAMKN. i dodatkowego wyłącznika krańcowego

Ustawienie odbywa się jak w przypadku położenia krańcowego OTW.

7 Schemat obwodów głównych



8 Plan obwodu sterowania



A - F Mostki funkcyjne

F2 Kontrola prądu doziemnego

F10 Czujnik temperatury silnika

S1 Awaryjny wył. krańcowy OTW.

S2 Awaryjny wył. krańcowy ZAMKN.

S3 Roboczy wył. krańcowy OTW.

S4 Roboczy wył. krańcowy ZAMKN.

S10 Wył. bezpieczeństwa awaryjnego uruch. ręcznego

S11 Przycisk polecenia Otw. (płytki drukowanej)

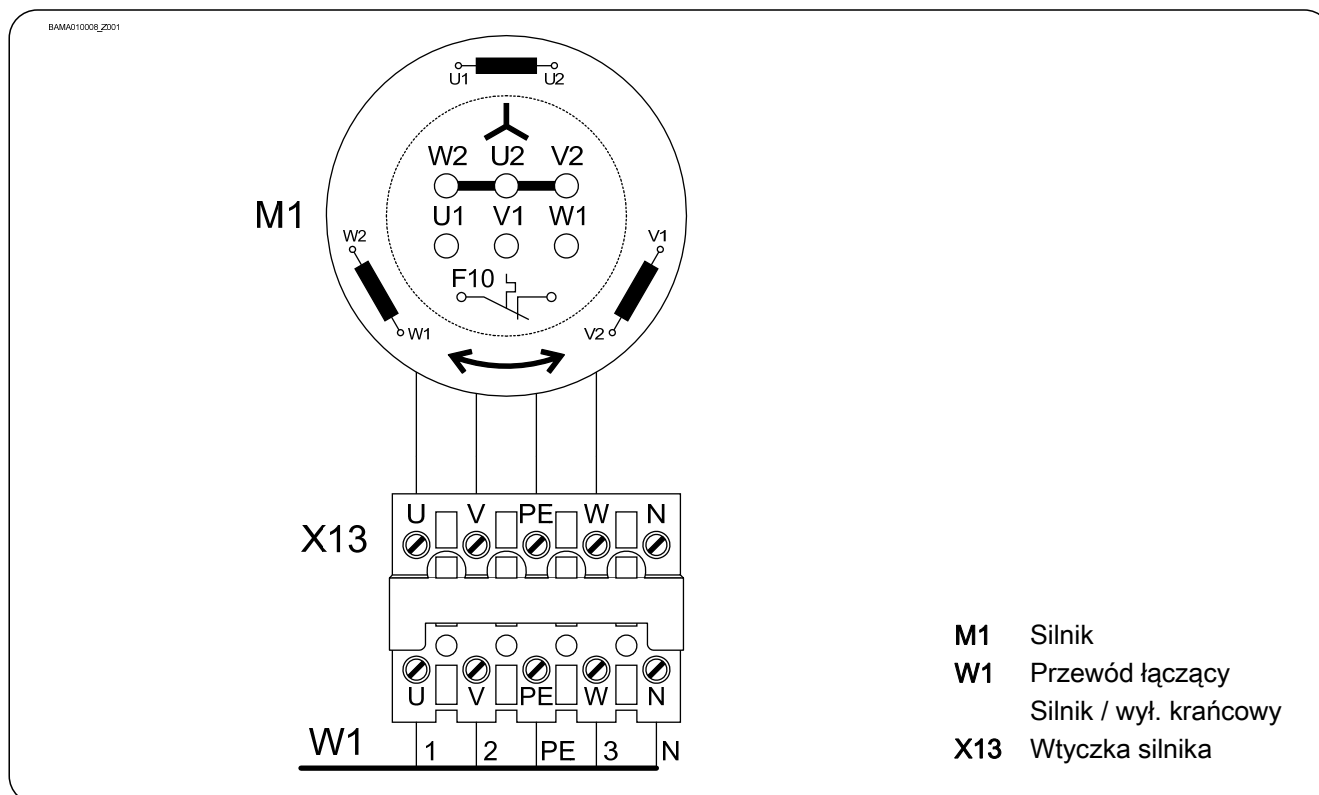
S13 Przycisk polecenia Zamkn. (płytki drukowanej)

X1-2 Listwa zaciskowa płytki stycznika nawrotnego

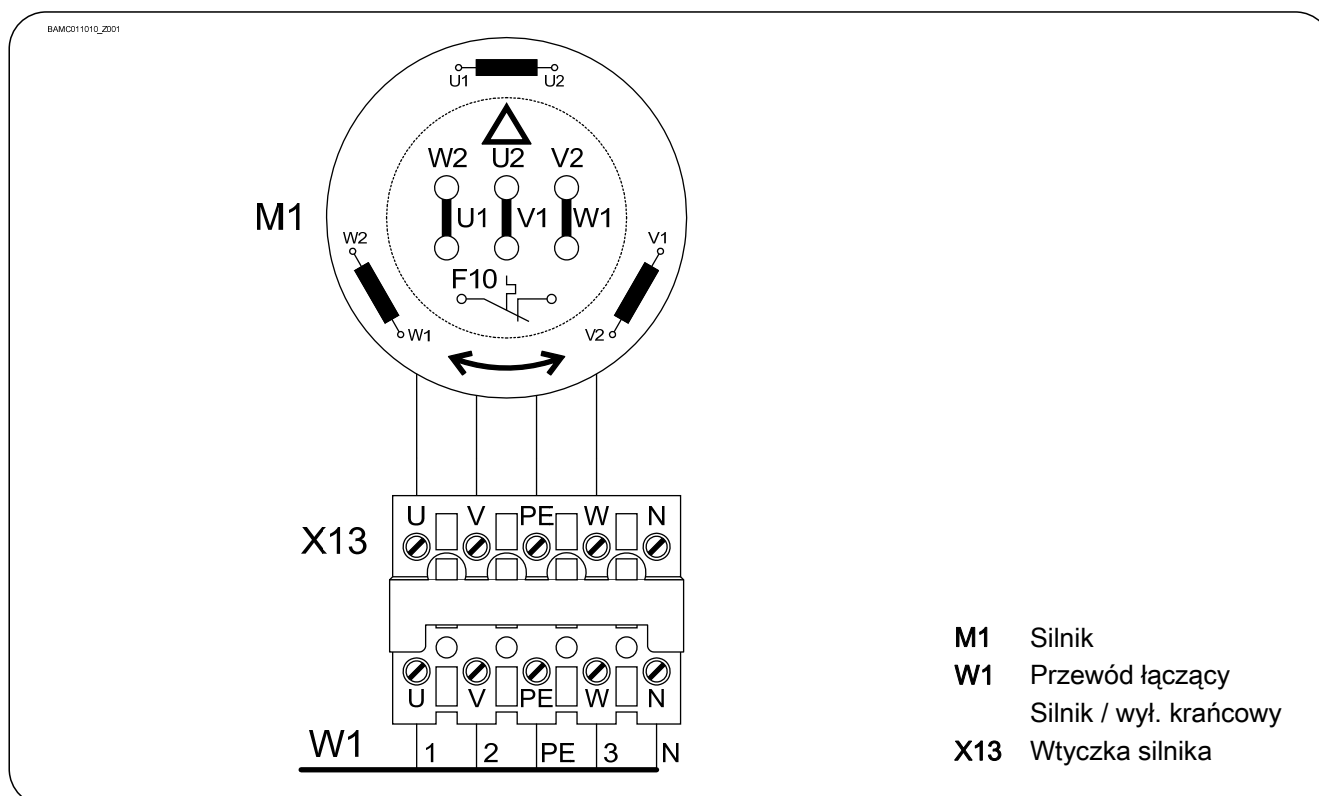
X4-5 Listwa zaciskowa płytki stycznika nawrotnego

X12 Listwa zaciskowa płytki drukowanej wył. krańcowego

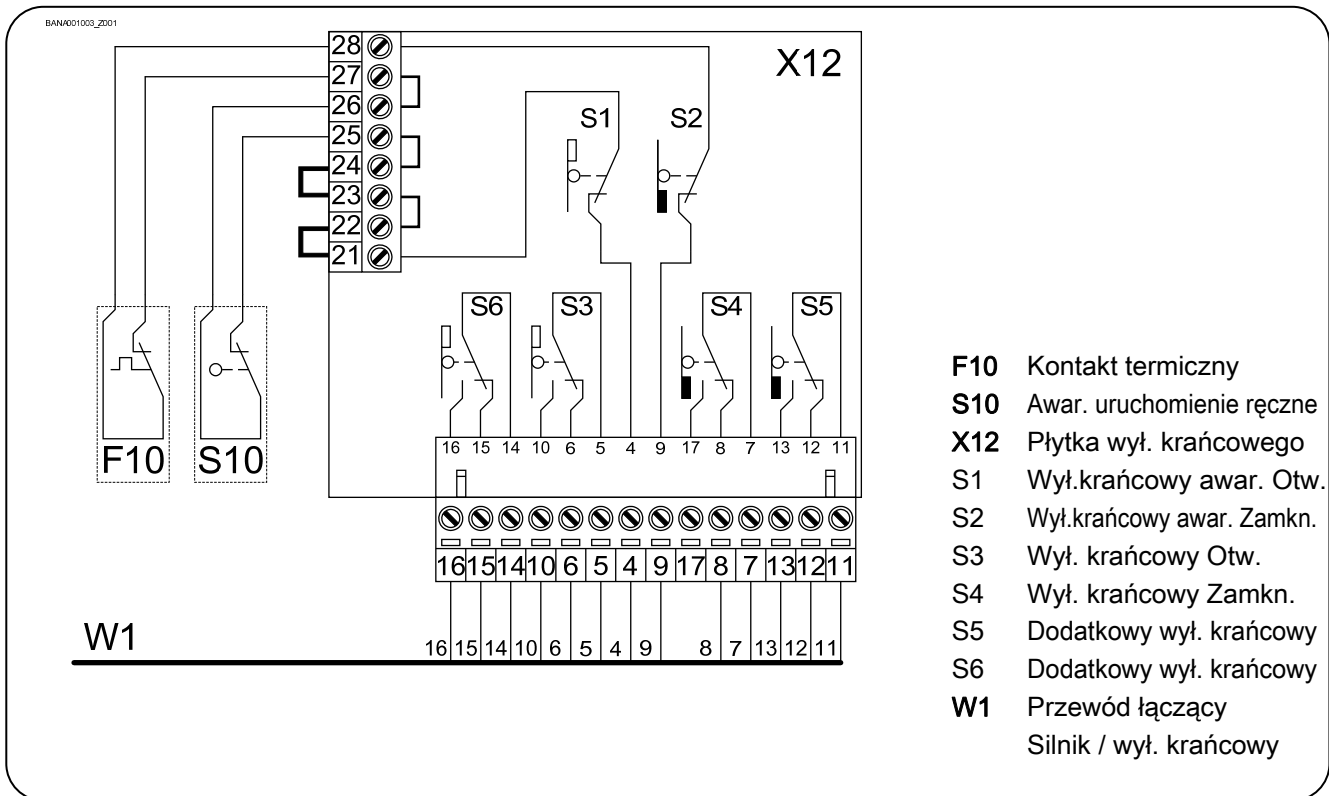
9 Przyłącze silnika



10 Alternatywne przyłącze silnika

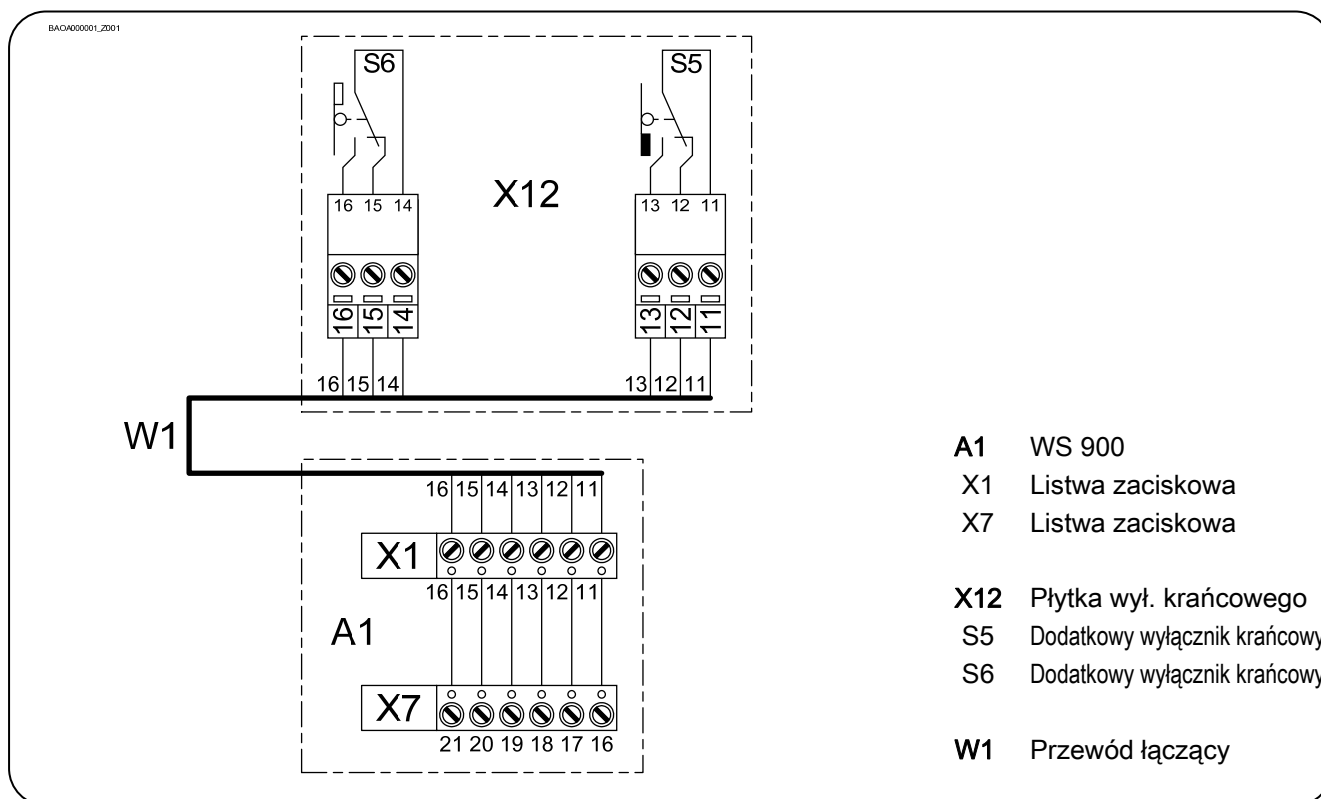


11 Przyłącze wyłącznika krańcowego

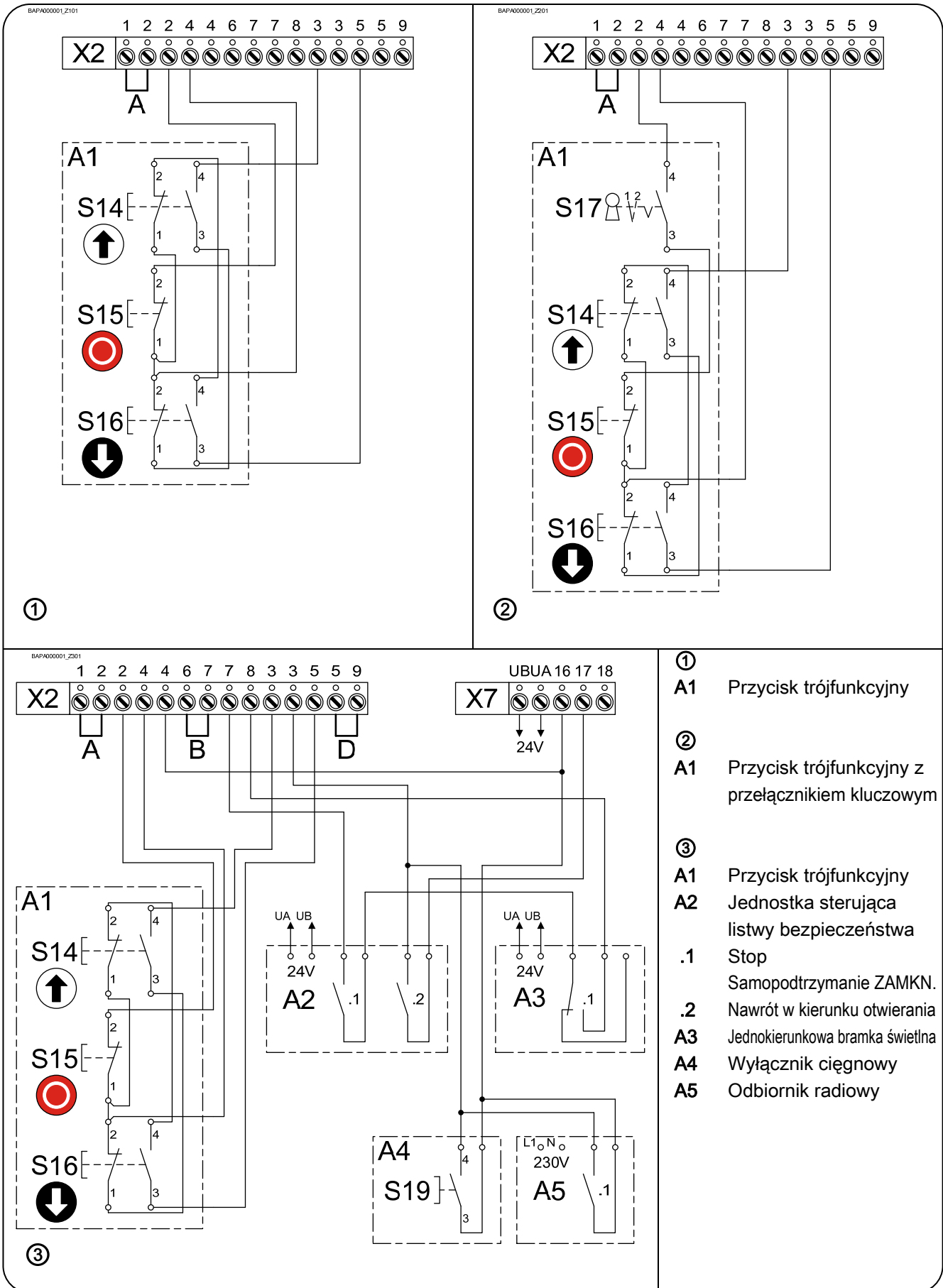


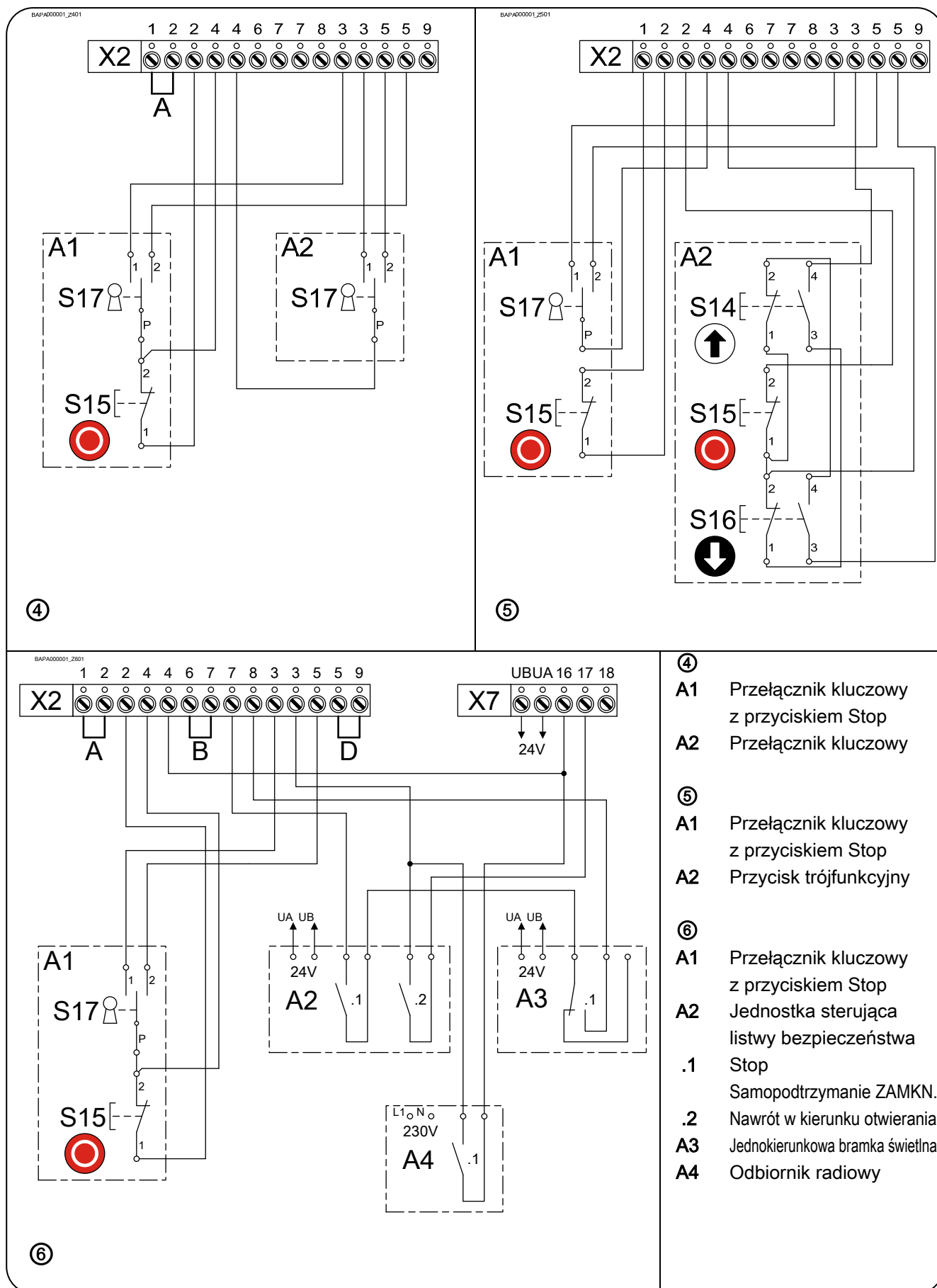
12 Przyłącze dodatkowego wyłącznika krańcowego

Dodatkowe wyłączniki krańcowe mogą być używane w obydwu kierunkach ruchu bramy.



13 Przyłącze kaset sterowniczych





- ④
- A1 Przełącznik kluczowy z przyciskiem Stop
- A2 Przełącznik kluczowy
- ⑤
- A1 Przełącznik kluczowy z przyciskiem Stop
- A2 Przycisk trójfunkcyjny
- ⑥
- A1 Przełącznik kluczowy z przyciskiem Stop
- A2 Jednostka sterująca listwy bezpieczeństwa
- .1 Stop
- Samopodtrzymanie ZAMKN.
- .2 Nawrót w kierunku otwierania
- A3 Jednokierunkowa bramka świetlna
- A4 Odbiornik radiowy

14 Awaryjne uruchomienie ręczne SK (szybki łańcuch)

Awaryjne uruchomienie ręczne jest przewidziane do otwarcia lub zamknięcia bramy bez zasilania energią elektryczną. Jego uruchomienie przerywa napięcie sterownicze. Praca elektryczna nie jest już możliwa.



Ostrzeżenie - Obrażenie wskutek błędnej obsługi !

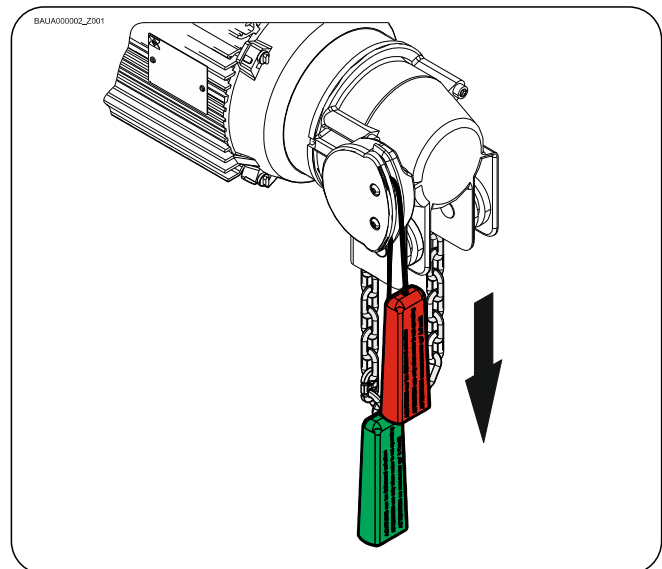
- Wyłączyć napięcie
- Zająć bezpieczne stanowisko
- W przypadku napędów z hamulcem awaryjne uruchomienie ręczne musi odbywać się przy zamkniętym hamulcu



Ostrożnie - uszkodzenie elementów konstrukcyjnych !

- Bramy nie poruszać poza położenia krańcowe

Włączenie przez pociągnięcie za czerwony uchwyt. Otwarcie lub zamknięcie przez pociągnięcie łańcucha. Włączenie przez pociągnięcie za zielony uchwyt.



15 Usuwanie zakłóceń

Napęd nie obraca się

możliwa przyczyna	Usunięcie zakłócenia
<p>Brak napięcia na zaciskach przyłączowych:</p> <p>Stycznik nawrotny Silnik</p>	<p>Pomiar napięcia</p> <p>Prąd indukcyjny trójfazowy Prąd przemienny L1 wobec L2 L1 wobec N</p> <p>L2 wobec L3</p> <p>L3 wobec L1</p> <p>Jeśli istnieje N: L1, L2, L3 wobec N</p> <p>W przypadku braku napięcia skontrolować zabezpieczenie po stronie klienta, przewód doprowadzający i zaciski / śruby przyłączowe.</p>
Zaciski / śruby przyłączowe zwolnione.	Wszystkie przyłącza w stanie beznapięciowym skontrolować pod względem mocnego osadzenia.
F1 Defekt zabezpieczenia sterowniczego.	<p>Kasety sterownicze i przyrządy zewnętrzne skontrolować pod względem uziemienia i zwarcia.</p> <p>Po usunięciu błędu użyć dostarczonego zabezpieczenia zastępczego.</p>
<p>Reakcja czujnika temperatury silnika:</p> <p>Przeciążenie Defekt silnika</p>	<p>Pozwolić na ostygnięcie.</p> <p>Wymienić napęd.</p>
<p>Obwód prądu sterowniczego przerwany przez:</p> <p>awar. wył. krańcowy</p> <p>zewnętrzny wył. bezpieczeństwa awaryjne uruchomienie ręczne F2 Kontrola prądu doziemnego</p>	<p>Uwolnić awaryjny wył. krańcowy i awaryjne uruchomienie ręczne i skontrolować ustawienie awar. wyłącznika krańcowego.</p> <p>Skontrolować zewnętrzny wyłącznik bezpieczeństwa pod względem uruchamiania się.</p> <p>Skontrolować awaryjne uruchomienie ręczne.</p> <p>Równocześnie jest obecne polecenie OTW. i ZAMKN.</p> <p>Skontrolować kasety sterownicze.</p>
Brama blokuje.	Skontrolować bramę.

Brama nie zamyka się już w samopodtrzymaniu

możliwa przyczyna	Usunięcie zakłócenia
Zabezpieczenie krawędzi zamykających uruchomione lub uszkodzone.	Skontrolować zabezpieczenie krawędzi zamykających z jednostką sterującą.
Bramka świetlna uruchomiona lub uszkodzona.	Bramkę świetlną skontrolować pod względem przełączenia i ustawienia.

16 Żywotność

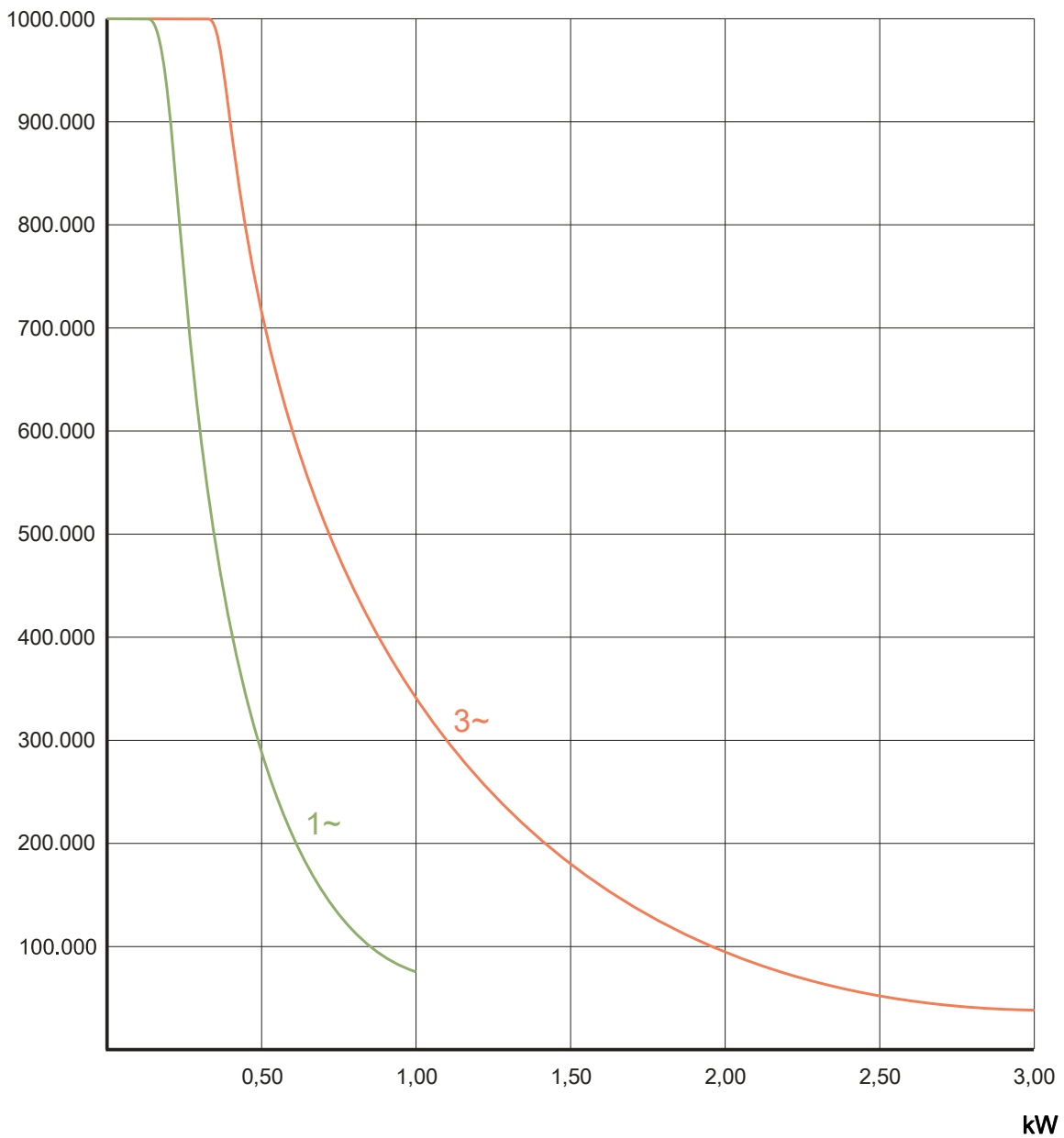


Ostrożnie - uszkodzenie elementów konstrukcyjnych !

- Stycznik nawrotny wymienić wraz z osiągnięciem jego dopuszczalnej liczby cykli
- Przestrzegać zależności dopuszczalnej liczby cykli i mocy silnika (diagram)

Liczba cykli

wg EN 12433-2



17 Zakończenie uruchomienia / kontrola

Skontrolować następujące komponenty, a następnie zamontować wszystkie osłony.

Przekładnia

Skontrolować napęd pod względem utraty oleju (kilka kropli nie budzi obaw). Wał zdawczy stale chronić przed korozją.

Mocowanie

Wszystkie elementy mocujące (konsole, podpory momentu obrotowego, śruby, pierścienie zabezpieczające, itd.), skontrolować pod względem mocnego osadzenia i stanu bez zakłóceń.

Okablowanie elektryczne

Przewody łączące i kable skontrolować pod względem uszkodzeń lub zgnieceń. Złącza śrubowe i wtykowe skontrolować pod względem prawidłowego osadzenia i kontaktu elektrycznego.

Uruchomienie awaryjne

Skontrolować działanie w stanie bezprądowym. Kontrolę działania przeprowadzać tylko między położeniami krańcowymi.

Wyłącznik krańcowy

Kontrola położenia krańcowych przez całkowite otwarcie i zamknięcie. Nie można osiągać obszaru bezpieczeństwa.

Cały napęd



Wskazówka !

- Raz w roku zlecać kontrolę napędu przez fachowców
- Krótszy interwał kontroli w przypadku często używanych bram
- Przestrzegać obowiązujących przepisów i norm

Deklaracja montażu

w sensie dyrektywy maszynowej 2006/42/UE
dla niekompletnej maszyny, załącznik II część B



Deklaracja zgodności

w sensie dyrektywy w sprawie zgodności
elektromagnetycznej 2014/30/EU

GfA ELEKTROMATEN GmbH & Co. KG
Wiesenstraße 81 · 40549 Düsseldorf
Germany

My,

GfA ELEKTROMATEN GmbH & Co. KG

niniejszym deklarujemy, że niżej wymieniony produkt odpowiada wyżej wymienionej dyrektywie UE i jest przeznaczony do zamontowania w instalacji bramy.

SE 5.24-25,40

Zastosowane normy

DIN EN 12453	Bramy - Bezpieczeństwo użytkowania bram z napędem mechanicznym
DIN EN 12604	Bramy - Aspekty mechaniczne
DIN EN 60335-1	Bezpieczeństwo przyrządów elektrycznych do użytku domowego i podobnych celów - część 1: Ogólne wymagania
DIN EN 61000-6-2	Zgodność elektromagnetyczna (EMV) część 6-2 Podstawowa norma zawodowa – Odporność na zakłócenia w zastosowaniach przemysłowych
DIN EN 61000-6-3	Zgodność elektromagnetyczna (EMV) część 6-3 Podstawowa norma zawodowa – Emisja zakłóceń w rejonie mieszkaniowym, obszarach handlowych oraz obszarach zakładów przemysłowych, jak też małych zakładów

Zobowiązujemy się, na uzasadnione żądanie, przekazać organom nadzorczym specjalną dokumentację dotyczącą niekompletnej maszyny.

Upoważniony do skompletowania dokumentacji technicznej

(adres EU w firmie)

Dipl.-Ing. Bernd Synowsky

Odpowiedzialny za przygotowanie dokumentacji

Niekompletne maszyny w sensie dyrektywy UE 2006/42/UE są przeznaczone do tego, aby montować je w innych maszynach (lub innych niekompletnych maszynach/urządzeniach) lub z nimi kompletować, aby utworzyć kompletną maszynę w sensie dyrektywy. Dlatego ten produkt może zostać uruchomiony dopiero wtedy, jeśli zostanie stwierdzone, że kompletna maszyna/urządzenie, w które został wbudowany, odpowiada przepisom wyżej wymienionej dyrektywy.

Düsseldorf 24.11.2015

Stephan Kleine

Kierownik przedsiębiorstwa

Podpis